

(12) NACH DEM VERTRAG ÜBER DIE INTERNATIONALE ZUSAMMENARBEIT AUF DEM GEBIET DES PATENTWESENS (PCT) VERÖFFENTLICHTE INTERNATIONALE ANMELDUNG

(19) Weltorganisation für geistiges Eigentum
Internationales Büro



(43) Internationales Veröffentlichungsdatum
3. Juni 2010 (03.06.2010)

(10) Internationale Veröffentlichungsnummer
WO 2010/060770 A1

(51) Internationale Patentklassifikation:

C21B 7/16 (2006.01) C21C 5/48 (2006.01)
C21B 13/00 (2006.01) F27D 3/16 (2006.01)
C21B 13/14 (2006.01)

(21) Internationales Aktenzeichen: PCT/EP2009/064685

(22) Internationales Anmeldedatum:
5. November 2009 (05.11.2009)

(25) Einreichungssprache: Deutsch

(26) Veröffentlichungssprache: Deutsch

(30) Angaben zur Priorität:
A1863/2008 28. November 2008 (28.11.2008) AT

(71) Anmelder (für alle Bestimmungsstaaten mit Ausnahme von US): SIEMENS VAI METALS TECHNOLOGIES GMBH & CO [AT/AT]; Turnstraße 44, A-4031 Linz (AT). SIEMENS AKTIENGESELLSCHAFT [DE/DE]; Wittelsbacherplatz 2, 80333 München (DE).

(72) Erfinder; und

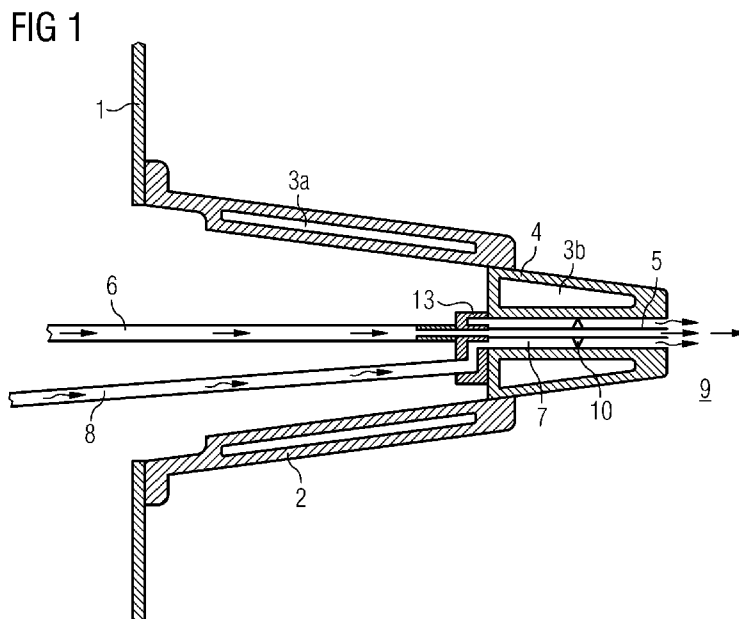
(75) Erfinder/Anmelder (nur für US): LECHNER, Stefan [AT/AT]; Gartenlehnerstr. 18, A-4060 Leonding (AT). LEKIC-NINIC, Marinko [HR/AT]; Prechtlerstr. 27, A-4030 Linz (AT). AICHINGER, Georg [AT/AT]; Erlenstr. 12, A-4481 Asten (AT). BERNER, Franz [AT/AT]; Primelstraße 28/9, A-4481 Asten (AT). PLAUL, Jan-Friedemann [DE/AT]; Hafnerstraße 17, A-4020 Linz (AT). SCHENK, Johannes Leopold [AT/AT]; Doppelbauerweg 40, A-4040 Linz (AT). SCHMIDT, Martin [AT/AT]; Buchbergerstraße 22, A-4060 Leonding (AT). SÖNTGEN, Thomas [DE/DE]; Hoogefeldstr. 61, 46499 Hamminkeln (DE). VULETIC, Bogdan [DE/DE]; Saarwerdenstraße 13, 40451 Düsseldorf (DE). WIEDER, Kurt [AT/AT]; Aisttalstraße 26, A-4311 Schwertberg (AT). WURM, Johann [AT/AT]; Riegelstraße 29, A-4283 Bad Zell (AT).

(74) Anwalt: MAIER, Daniel; Postfach 22 16 34, 80506 München (DE).

[Fortsetzung auf der nächsten Seite]

(54) Title: NOZZLE FOR INJECTING GAS CONTAINING OXYGEN INTO A PIG IRON DEVICE HAVING AN INJECTOR INSERTION PIPE

(54) Bezeichnung : DÜSE ZUM EINDÜSEN VON SAUERSTOFFHALTIGEM GAS IN EIN ROHEISENAGGREGAT MIT INJEKTOREINSATZRÖHRE



(57) Abstract: The invention relates to a nozzle (4) for injecting gas containing oxygen into a pig iron production device, wherein an injector insertion pipe (5) made of refractory material is arranged in the gas channel of the nozzle, wherein an intermediate space (7) surrounding the injector insertion pipe is present between the wall of the gas channel and the outer wall of the injector insertion pipe (5) over the entire length of the injector insertion pipe (5). The injector insertion pipe (5) extends at least to the end face (11) of the nozzle containing the outlet of the gas channel. The space enclosed by the injector insertion pipe (5) is connected to an incoming line for gas (6) containing oxygen, and the intermediate space (7) between the wall of the gas channel and the outer wall of the injector insertion pipe (5) is connected to the feed line for protective gas (8) or to a feed line for gas containing oxygen. The invention further relates to the injector insertion pipe (5) and to a method for injecting gas containing oxygen from a nozzle (4) according to the invention, wherein gas containing oxygen is

introduced into a space enclosed by the inner wall of the injector insertion pipe, and the gas containing oxygen enters the pig iron production device at an oxygen gas inlet speed after flowing through the injector insertion pipe, and at the same time a gas flows through an intermediate space (7) present between the outer wall of the injector insertion pipe and the wall of the gas channel, wherein said gas flows out into the pig iron production device at a gas outlet speed after flowing through the intermediate space (7), wherein the oxygen gas inlet speed is greater than the gas outlet speed.

(57) Zusammenfassung:

[Fortsetzung auf der nächsten Seite]

WO 2010/060770 A1



(81) **Bestimmungsstaaten** (soweit nicht anders angegeben, für jede verfügbare nationale Schutzrechtsart): AE, AG, AL, AM, AO, AT, AU, AZ, BA, BB, BG, BH, BR, BW, BY, BZ, CA, CH, CL, CN, CO, CR, CU, CZ, DE, DK, DM, DO, DZ, EC, EE, EG, ES, FI, GB, GD, GE, GH, GM, GT, HN, HR, HU, ID, IL, IN, IS, JP, KE, KG, KM, KN, KP, KR, KZ, LA, LC, LK, LR, LS, LT, LU, LY, MA, MD, ME, MG, MK, MN, MW, MX, MY, MZ, NA, NG, NI, NO, NZ, OM, PE, PG, PH, PL, PT, RO, RS, RU, SC, SD, SE, SG, SK, SL, SM, ST, SV, SY, TJ, TM, TN, TR, TT, TZ, UA, UG, US, UZ, VC, VN, ZA, ZM, ZW.

GH, GM, KE, LS, MW, MZ, NA, SD, SL, SZ, TZ, UG, ZM, ZW), eurasisches (AM, AZ, BY, KG, KZ, MD, RU, TJ, TM), europäisches (AT, BE, BG, CH, CY, CZ, DE, DK, EE, ES, FI, FR, GB, GR, HR, HU, IE, IS, IT, LT, LU, LV, MC, MK, MT, NL, NO, PL, PT, RO, SE, SI, SK, SM, TR), OAPI (BF, BJ, CF, CG, CI, CM, GA, GN, GQ, GW, ML, MR, NE, SN, TD, TG).

Veröffentlicht:

— mit internationalem Recherchenbericht (Artikel 21 Absatz 3)

(84) **Bestimmungsstaaten** (soweit nicht anders angegeben, für jede verfügbare regionale Schutzrechtsart): ARIPO (BW,

Die Erfindung betrifft eine Düse (4) zum Eindüsen von sauerstoffhaltigem Gas in ein Roheisenerzeugungsaggregat, bei der im Gaskanal der Düse eine aus Feuerfestmaterial gefertigte Injektoreinsatzröhre (5), angeordnet ist, wobei über die gesamte Länge der Injektoreinsatzröhre (5) ein die Injektoreinsatzröhre umschließender Zwischenraum (7) zwischen der Wand des Gaskanals und der Außenwand der Injektoreinsatzröhre (5) vorhanden ist. Die Injektoreinsatzröhre (5) erstreckt sich zumindest bis zur die Ausmündung des Gaskanals enthaltenden Stirnfläche (11) der Düse. Der von der Injektoreinsatzröhre (5) umschlossene Raum ist mit einer Einleitung für sauerstoffhaltiges Gas (6) verbunden, und der Zwischenraum (7) zwischen der Wand des Gaskanals und der Außenwand der Injektoreinsatzröhre (5) ist mit einer Zufuhrleitung für Schutzgas (8) oder mit einer Zufuhrleitung für sauerstoffhaltiges Gas verbunden. Weiterhin betrifft die Erfindung die Injektoreinsatzröhre (5) sowie ein Verfahren zum Eindüsen von sauerstoffhaltigem Gas aus einer erfindungsgemäßen Düse (4), bei dem sauerstoffhaltiges Gas in einen von der Innenwand der Injektoreinsatzröhre umschlossenen Raum eingeleitet wird, und das sauerstoffhaltige Gas nach Durchströmen der Injektoreinsatzröhre mit einer Sauerstoffgaseintrittsgeschwindigkeit in das Roheisenerzeugungsaggregat eintritt, und gleichzeitig ein zwischen Außenwand der Injektoreinsatzröhre und Wand des Gaskanals vorhandener Zwischenraum (7) von einem Gas durchströmt wird, welches nach Durchströmen des Zwischenraumes (7) mit einer Gasaustrittsgeschwindigkeit in das Roheisenerzeugungsaggregat austritt, wobei die Sauerstoffgaseintrittsgeschwindigkeit größer ist als die Gasaustrittsgeschwindigkeit.

Düse zum Eindüsen von sauerstoffhaltigem Gas in ein Roheisenaggregat mit
Injektoreinsatzröhre

Die Erfindung betrifft eine, vorzugsweise aus Kupfer oder Kupferlegierung gefertigte,
5 Düse zum Eindüsen von sauerstoffhaltigem Gas in ein Roheisenerzeugungsaggregat,
wobei die Düse mit einer Injektoreinsatzröhre versehen ist.

In Roheisenerzeugungsaggregaten, in denen eisenoxidhaltiges Material unter
Verwendung von Kohlenstoffträgern zu Roheisen reduziert wird, wird zur Herstellung von
10 reduzierend wirkendem Gas sowie zur Bereitstellung von für die ablaufenden chemischen
und physikalischen Umwandlungen notwendiger Wärme durch exotherme
Oxidationsprozesse Sauerstoff beziehungsweise sauerstoffhaltiges Gas eingedüst. Zur
leichteren Lesbarkeit werden im folgenden Text die Begriffe „Sauerstoff“ und
„sauerstoffhaltiges Gas“ als Synonyme benutzt. Die an den Reaktionsraum des
15 Roheisenerzeugungsaggregates angrenzenden Teile der Vorrichtungen zum Eindüsen
von Sauerstoff sind dabei hohen Temperaturen ausgesetzt, was eine intensive Kühlung
dieser Teile notwendig macht. Um eine besonders gute Wärmeabfuhr bei der Kühlung zu
erreichen sind die Düsen zum Eindüsen von Sauerstoff aus Kupfer oder Kupferlegierung
gefertigt.

20 Beim Betrieb des Roheisenerzeugungsaggregates besteht das Problem, dass es bei den
verwendeten hohen Sauerstoff-Einblasegeschwindigkeiten zwischen 70 und 330 m/s zu
einer Ansaugung von Medien aus dem Reaktionsraum zum Sauerstoffstrahl kommt.
Diese Medien sind beispielsweise heiße Gase, Feststoffpartikel oder Flüssigkeitspartikel
25 wie etwa geschmolzenes Eisen oder geschmolzene Schlacke. Das Ansaugen bewirkt
eine der Ausströmrichtung des Sauerstoffs entgegengesetzte Rückströmung dieser
Medien, die sich bis zur Auslasskante des Sauerstoffkanals der Düse fortsetzt. Es zeigt
sich, dass infolgedessen heiße Gase, Feststoff- und Flüssigkeitspartikel in den
Sauerstoffkanal eingesaugt werden, was zu Ablagerungen im Sauerstoffkanal und zu
30 thermisch-abrasivem Verschleiß der Düse führt. In den Sauerstoffkanal eintretende heiße
Gase führen zu einem Aufbau von Widerstand gegen die Sauerstoffströmungsrichtung, zu
einer Erwärmung des Sauerstoffs, und damit zu einer thermischen Belastung der Düse
und thermisch bedingtem Verschleiß.

- Die Verwendung von Kupfer oder Kupfer-Legierung als Düsen-Material bietet zwar den Vorteil, aufgrund seiner Wärmeleitfähigkeit gut kühlbar zu sein, hat aber den Nachteil, aufgrund seiner Festigkeit dem thermisch-abrasiven Verschleiß wenig Widerstand entgegenzusetzen. Der Verschleiß wirkt sich in mehrfacher Weise negativ aus. Einerseits
- 5 ist für die Instandhaltung ein Austausch von verschlissenen Düsen notwendig, was Betriebsstillstände und damit Produktionsausfall bedeutet. Weiterhin ändert sich das Reaktionsverhalten im Roheisenerzeugungsaggregat, da der Sauerstoffstrahl bei unterschiedlichen Formen der Auslasskante verschieden weit in den Reaktionsraum eindringt; eine Produktionsplanung über eine längere Zeitspanne wird durch Verschleiß
- 10 der Auslasskante verbundenen Schwankungen der Reduktionszeit erschwert. Zudem birgt der Verschleiß ein erhebliches Sicherheitsrisiko, da die Düse mit Wasser gekühlt wird. Erzeugt der Verschleiß ein Leck im Kühlwasserkanal, kann es zu Wassereintritt in den Reaktionsraum und Explosionen kommen.
- 15 Es ist die Aufgabe der vorliegenden Erfindung, eine, vorzugsweise aus Kupfer oder Kupfer-Legierung gefertigte, Düse zum Eindüsen von sauerstoffhaltigem Gas in ein Roheisenerzeugungsaggregat anzugeben, bei welcher der Verschleiß der Düse vermindert wird und die dabei einfach zu fertigen und zu warten ist.
- 20 Diese Aufgabe wird gelöst durch eine Düse zum Eindüsen von sauerstoffhaltigem Gas in ein Roheisenerzeugungsaggregat, wobei die Düse zumindest einen Gaskanal aufweist, wobei die Düse dadurch gekennzeichnet ist, dass
- 25 - im Gaskanal der Düse eine Injektoreinsatzröhre, welche bevorzugterweise auswechselbar in den Gaskanal der Düse einsetzbar ist, so angeordnet ist, dass über die gesamte Länge der Injektoreinsatzröhre ein die Injektoreinsatzröhre umschließender Zwischenraum zwischen der Wand des Gaskanals und der Außenwand der Injektoreinsatzröhre vorhanden ist,
- wobei die Injektoreinsatzröhre mit Distanzhaltern versehen ist, die sie im eingesetzten
- 30 Zustand an der Wand des Gaskanals abstützen,
- die Injektoreinsatzröhre aus Feuerfestmaterial gefertigt ist,
- die Injektoreinsatzröhre sich zumindest bis zur die Ausmündung des Gaskanals enthaltenden Stirnfläche der Düse erstreckt,
- und der von der Injektoreinsatzröhre umschlossene Raum mit einer Einleitung für
- 35 sauerstoffhaltiges Gas verbunden ist,

- und der Zwischenraum zwischen der Wand des Gaskanals und der Außenwand der Injektoreinsatzröhre mit einer Zufuhrleitung für Schutzgas oder mit einer Zufuhrleitung für sauerstoffhaltiges Gas verbunden ist.

- 5 Das erfindungsgemäße
Verfahren zum Eindüsen von sauerstoffhaltigem Gas aus einer Düse, welche zumindest
einen Gaskanal aufweist, in ein Roheisenerzeugungsaggregat,
ist dadurch gekennzeichnet, dass
- sauerstoffhaltiges Gas in einen
- 10 von der Innenwand einer
in den Gaskanal der Düse auswechselbar eingesetzten
Injektoreinsatzröhre
umschlossenen
Raum eingeleitet wird, und das sauerstoffhaltige Gas nach Durchströmen der
- 15 Injektoreinsatzröhre mit einer Sauerstoffgaseintrittsgeschwindigkeit in das
Roheisenerzeugungsaggregat eintritt,
- und gleichzeitig ein zwischen Außenwand der Injektoreinsatzröhre und Wand des
Gaskanals vorhandener Zwischenraum von einem Gas durchströmt wird, welches
nach Durchströmen des Zwischenraumes mit einer Gasaustrittsgeschwindigkeit in
- 20 das Roheisenerzeugungsaggregat austritt,
- wobei die Sauerstoffgaseintrittsgeschwindigkeit größer ist als die
Gasaustrittsgeschwindigkeit.

Bei Durchführung des erfindungsgemäßen Verfahrens mittels der erfindungsgemäßen
25 Vorrichtung wird das aus der Injektoreinsatzröhre in das Roheisenerzeugungsaggregat
eintretende sauerstoffhaltige Gas von einem Mantel aus mit niedrigerer Geschwindigkeit
strömendem Gas umhüllt. Da das mit der Gasaustrittsgeschwindigkeit in das
Roheisenerzeugungsaggregat austretende Gas langsamer ist, kommt es zu weniger
Ansaugung von Medien aus dem Reaktionsraum des Roheisenerzeugungsaggregates
30 und weniger Rückströmung solcher Medien in Richtung Düse. Entsprechend sind der von
solchen Rückströmungen hervorgerufene Verschleiß sowie Ablagerungen an der Düse
und im Gaskanal vermindert, und die Standzeit der Düse wird erhöht.

Vorzugsweise ist die Düse aus Kupfer oder aus Kupfer-Legierung gefertigt, um eine gute
35 Wärmeabfuhr bei ihrer Kühlung zu gewährleisten.

Die Düse kann einen oder mehrere Gaskanäle aufweisen, durch die Gase dem Roheisenerzeugungsaggregat zugeführt werden können. In der erfindungsgemäßen Vorrichtung ist in zumindest einem dieser Gaskanäle eine Injektoreinsatzröhre angeordnet.

5 Die Injektoreinsatzröhre ist bevorzugt auswechselbar in den Gaskanal einsetzbar. Das bietet den Vorteil, dass eine durch Verschleiß angegriffene Injektoreinsatzröhre leicht ausgetauscht werden kann. Unter „auswechselbar einsetzbar“ ist dabei eine Art des Einsetzens zu verstehen, bei der entweder keine fixierende Verbindung zwischen Injektoreinsatzröhre und Gaskanal gebildet wird, oder eine ohne Angriff auf die Struktur
10 der Düse lösbare Verbindung zwischen Einsatzstück und Gaskanal gebildet wird. Eine derartige ohne Angriff auf die Struktur der Düse lösbare Verbindungsart ist beispielsweise Kleben oder Schrauben.

Eine Art des Einsetzens, bei der keine fixierende Verbindung zwischen Injektoreinsatzröhre und Gaskanal gebildet wird, ist beispielsweise Hineinstecken. Eine
15 Art des Einsetzens, bei der keine fixierende Verbindung zwischen Injektoreinsatzröhre und Gaskanal gebildet wird, ist bevorzugt. Beispielsweise wird eine solche Art dadurch verwirklicht, dass für den Fall, dass der Durchmesser des Gaskanals sich in Richtung Reaktionsraum hin stetig oder abschnittsweise sprunghaft verjüngt, die Aussenkontur der Injektoreinsatzröhre der Innenkontur des Gaskanals folgt und durch den Druck des
20 strömenden sauerstoffhaltigen Gases, nicht aber durch eine Verbindung zwischen Injektoreinsatzröhre und Gaskanal, in Position gehalten wird.

Die Injektoreinsatzröhre ist so im Gaskanal angeordnet, dass zwischen ihrer Außenwand und der Wand des Gaskanals ein Zwischenraum vorhanden ist. Der Zwischenraum
25 umschließt die Injektoreinsatzröhre über deren gesamte Länge. Damit wird erreicht, dass in den Zwischenraum eingebrachtes Gas die Injektoreinsatzröhre über ihre gesamte Länge kühlen kann.

Um die eingesetzte Injektoreinsatzröhre in Position zu halten, ist sie mit Distanzhaltern
30 versehen, welche sie an der Wand des Gaskanals abstützen. Um die Strömung des im Zwischenraum zwischen Aussenwand der Injektoreinsatzröhre und Wand des Gaskanals eingebrachten Gases nicht zu behindern, sind die Distanzhalter vorzugsweise möglichst dünn und schmal ausgeführt.

Nach einer Ausführungsform der Erfindung sind in einem Gaskanal mehrere Injektoreinsatzröhren angeordnet, wobei jeweils innerhalb einer ersten Injektoreinsatzröhre eine weitere Injektoreinsatzröhre mit geringerem Durchmesser angeordnet ist. Zwischen den Wänden dieser beiden Injektoreinsatzröhren bildet sich dabei ein Ringspalt aus. Durch jeden dieser Ringspalte zwischen zwei Injektoreinsatzröhren können verschiedene Medien geleitet werden. Für die Befestigung der Injektoreinsatzröhren ineinander gilt entsprechend das für die Befestigung einer Injektoreinsatzröhre im Gaskanal gesagte.

Die Injektoreinsatzröhre ist aus Feuerfestmaterial gefertigt, welches eine hohe mechanische Festigkeit, Formstabilität, Verschleißbeständigkeit, Korrosionsbeständigkeit aufweist sowie hohe zulässige Einsatztemperatur verträgt. Dadurch ist die Verschleißanfälligkeit der Injektoreinsatzröhre unter Betriebsbedingungen herabgesetzt. Bei dem Feuerfestmaterial handelt es sich beispielsweise um Aluminiumoxid Al_2O_3 , Zirkoniumdioxid ZrO_2 , Magnesiumoxid MgO , nicht-oxidische keramische Faser-Verbundwerkstoffe wie beispielsweise bestehend aus Siliziumcarbid SiC und Fasern aus Kohlenstoff C , oder oxidische keramische Faser-Verbundwerkstoffe wie etwa Keramik-Blech, beispielsweise Fasern aus Al_2O_3 mit Binder aus SiO_2 oder ZrO_2 oder Al_2O_3 . Von dem Begriff Feuerfestmaterial sind dabei auch Hochtemperaturbeständige Stähle umfasst.

Das bevorzugte Feuerfestmaterial ist Keramikblech. Ein Keramik-Blech mit Fasern aus 99,9 Massen% Al_2O_3 (Rest Verunreinigungen), und einer Matrix aus 93 Massen% Al_2O_3 und 7 Massen% Zirkoniumdioxid, welches mit 8 mol% Yttriumoxid stabilisiert ist, hat eine Biegefestigkeit nach DIN EN 843-1 [N/mm^2] bei $\text{RT} = 160 - 170$; eine Zugfestigkeit nach DIN V ENV 1892 [N/mm^2] bei $1000^\circ\text{C} = 35$; ein E – Modul nach DIN EN 843-2 [N/mm^2] bei $\text{RT} = 50000$.

Die Injektoreinsatzröhre erstreckt sich zumindest bis zur die Ausmündung des Gaskanals in den Reaktionsraum des Roheisenerzeugungsaggregates. Dadurch ist gewährleistet, dass es nicht schon innerhalb des Gaskanals zu einer Vermischung der aus der Injektoreinsatzröhre und aus dem Zwischenraum strömenden Gasströme kommt. Infolgedessen ist der Effekt der Ummantelung des schneller strömenden sauerstoffhaltigen Gases durch das langsamer strömende Gas im Reaktionsraum des Roheisenerzeugungsaggregates besonders ausgeprägt und Rückströmungen werden effektiv verhindert.

Um die Injektoreinsatzröhre mit sauerstoffhaltigem Gas versorgen zu können, ist der von der Injektoreinsatzröhre umschlossene Raum mit einer Einleitung für sauerstoffhaltiges Gas verbunden.

- 5 Das in dem zwischen Außenwand der Injektoreinsatzröhre und Wand des Gaskanals vorhandenen Zwischenraum strömende Gas kann ein Schutzgas wie beispielsweise ein Inertgas, wie etwa Stickstoff oder Argon, sein, oder Wasserdampf, oder Erdgas, oder ein im Roheisenerzeugungsaggregat anfallendes Gas, oder ein Gemisch verschiedener Schutzgase, oder sauerstoffhaltiges Gas sein. Bevorzugt werden als Schutzgas Argon
10 oder Stickstoff eingesetzt.

Um den Zwischenraum mit solchem Gas versorgen zu können, ist er mit einer Zufuhrleitung für Schutzgas oder mit einer Zufuhrleitung für sauerstoffhaltiges Gas verbunden.

- Mit dem Schutzgas können auch Substanzen in den Reaktionsraum des
15 Roheisenerzeugungsaggregates eingeblasen werden, beispielsweise Granulate, Öle oder Stäube. Das ermöglicht die Zufuhr von bei der Roheisenerzeugung erwünschten Substanzen in den Reaktionsraum beziehungsweise die Entsorgung von Abfallstoffen.

- Je geringer die Temperatur des im zwischen Außenwand der Injektoreinsatzröhre und
20 Wand des Gaskanals vorhandenen Zwischenraum strömenden Gases ist, desto größer seine kühlende Wirkung auf die Düse und auf die Injektoreinsatzröhre. Diese kühlende Wirkung trägt zur Verminderung von thermisch bedingtem Verschleiß bei.

- Bei der Durchführung des erfindungsgemäßen Verfahrens beträgt die
25 Sauerstoffgaseintrittsgeschwindigkeit zwischen 70 und 330 m/s, bevorzugt 170-220 m/s. Die Gasaustrittsgeschwindigkeit beträgt zwischen 20 und 60 m/s. Bei weniger als 20 m/s kann der im Roheisenerzeugungsaggregat herrschende Druck nicht überwunden werden. Bei mehr als 60 m/s wird in das Roheisenerzeugungsaggregat so viel Schutzgas
30 eingeleitet, dass die im Roheisenerzeugungsaggregat ablaufenden Prozesse beeinflusst spürbar werden.

Das Roheisenerzeugungsaggregat kann ein Einschmelzvergaser oder ein Hochofen sein. Bevorzugt ist der Einsatz der vorliegenden Erfindung in einem Einschmelzvergaser.

Nach einer Ausführungsform der vorliegenden Erfindung erstreckt sich die Injektoreinsatzröhre über die die Ausmündung des Gaskanals enthaltende Stirnfläche der Düse hinaus. Dadurch wird das in das Roheisenerzeugungsaggregat eintretende sauerstoffhaltige Gas länger gebündelt und kann daher gerichteter und tiefer in den Reaktionsraum eindringen. Daraus ergibt sich bessere Ausnutzung des sauerstoffhaltigen Gases für die im Reaktionsraum des Roheisenerzeugungsaggregates ablaufenden Reaktionen.

Nach einer vorteilhaften Ausführungsform der vorliegenden Erfindung ist der Gaskanal im Bereich der Ausmündung mit einem oder mehreren Einsatzstücken aus Feuerfestmaterial versehen, die sich zumindest bis zur die Ausmündung des Sauerstoffkanals enthaltenden Stirnfläche der Düse erstrecken, wobei die Auslasskante mit einbezogen wird. Für das Feuerfestmaterial eines Einsatzstückes kommen die selben Materialien in Frage, die für das Feuerfestmaterial der Injektoreinsatzröhre genannt sind. Unter Bereich der Ausmündung des Gaskanals ist dabei zu verstehen die von der Auslasskante ausgehenden 10 % der Längserstreckung des Gaskanals. Es hat sich gezeigt, dass ein Hauptproblem beim Verschleiß der Düse der thermisch-abrasive Verschleiß an der Auslasskante der Ausmündung ist. Nach dem Beginn des Verschleißes an der Auslasskante schreitet der Verschleiß immer schneller und weiter fort, da eine verschleißbedingte Abrundung der Auslasskante einerseits eine verminderte Kühlung der Auslasskante durch den eingedüsten Sauerstoff nach sich zieht und andererseits eine verstärkte Saugwirkung und damit verbunden einen Temperaturanstieg in der von Verschleiß betroffenen Problemzone bewirkt. Die Ausmündung mit widerstandsfähigen Einsatzstücken zu versehen hat den Vorteil, dass die Gefahr fortschreitender Verschleißprobleme an der Auslasskante der Ausmündung vermindert wird. Ein Einsatzstück kann beispielweise zylinderförmig sein.

Erstreckt sich das Einsatzstück über die die Ausmündung des Sauerstoffkanals enthaltenden Stirnfläche der Düse hinaus, ist die Auslasskante besonders gut vor Verschleiß geschützt. Zudem wird das in das Roheisenerzeugungsaggregat eintretende Gas länger gebündelt, was die Gefahr des Auftretens von verschleißfördernder Ansaugung und Rückströmungen von Medien aus dem Reaktionsraum vermindert.

Nach einer vorteilhaften Ausführungsform der vorliegenden Erfindung ist die die Ausmündung des Gaskanals enthaltende Stirnfläche der Düse mit einem oder mehreren Einsatzstücken aus Feuerfestmaterial versehen, wobei die Auslasskante der

Ausmündung vollständig bedeckt ist. Für das Feuerfestmaterial eines derartigen Einsatzstückes kommen die selben Materialien in Frage, die für das Feuerfestmaterial der Injektoreinsatzröhre genannt sind. Die Stirnfläche samt Auslasskante mit widerstandsfähigen Einsatzstücken zu versehen hat den Vorteil, dass die Gefahr fortschreitender Verschleißprobleme an der Auslasskante der Ausmündung und an der Stirnfläche vermindert wird. Ein Einsatzstück kann beispielsweise scheibenförmig sein.

Bei Verwendung der erfindungsgemäßen Düse beziehungsweise der erfindungsgemäßen Injektoreinsatzröhre ergibt sich gegenüber dem Stand der Technik der Vorteil, dass sich die Standzeit der Düse erhöht, ohne die Wartung zu erschweren oder die Herstellung zu verkomplizieren.

Vorteilhafterweise können bereits bestehende Düsen mit der Form des Gaskanals angepassten erfindungsgemäßen Injektoreinsatzröhren versehen werden.

Gegebenenfalls sind dazu Umbauarbeiten an den Düsen notwendig.

Die vorliegende Erfindung wird im Folgenden anhand der schematischen beispielhaften Figuren erläutert.

Figur 1 zeigt einen Ausschnitt eines Bereiches der Wand eines Roheisenerzeugungsaggregates mit einer Düse im Längsschnitt.

Figur 2 zeigt für eine Ausführungsform der vorliegenden Erfindung einen Ausschnitt einer Düse im Längsschnitt e.

Figur 3 zeigt für eine weitere Ausführungsform der vorliegenden Erfindung einen

Ausschnitt einer Düse im Längsschnitt.

Figuren 4 und 5 zeigen Varianten der Verbindung zwischen Injektoreinsatzröhre und Gaskanal einer Düse im Längsschnitt.

Figur 6 zeigt eine Ausführungsform der vorliegenden Erfindung, bei der sich die Injektoreinsatzröhre nur über einen Teil der Länge des Gaskanals erstreckt im

Längsschnitt.

Figur 1 zeigt einen Ausschnitt eines Bereiches der Wand 1 eines

Roheisenerzeugungsaggregates. An der Wand 1 des Roheisenerzeugungsaggregates ist eine Hülse 2 angebracht, die sich in das Innere des Roheisenaggregates erstreckt. Am

dem Inneren des Roheisenerzeugungsaggregates zugewandten Ende der Hülse 2 ist eine

Düse 4 eingesetzt. Sowohl Hülse 2 als auch Düse 4 besitzen Kühlkanäle 3a,3b, in denen Wasser zirkuliert. Zur effektiven Wärmeableitung ist die Düse 4 aus einer Kupferlegierung gefertigt. Die Düse 4 wird längs von einem Gaskanal durchsetzt. In den Gaskanal der Düse 4 eine Injektoreinsatzröhre 5 aus Feuerfestmaterial auswechselbar eingesetzt, die sich bis zur die Ausmündung des Gaskanals enthaltenden Stirnfläche der Düse 4 erstreckt.

Durch eine Öffnung in der Wand 1 des Roheisenerzeugungsaggregates und durch die Hülse 2 wird eine Einleitung 6 für sauerstoffhaltiges Gas geführt. Diese Einleitung 6 für sauerstoffhaltiges Gas ist mit dem von der Injektoreinsatzröhre 5 umschlossenen Raum verbunden. Das durch die Einleitung 6 und die Injektoreinsatzröhre 5 strömende sauerstoffhaltige Gas ist durch gerade Pfeile dargestellt. Der zwischen Außenwand der Injektoreinsatzröhre 5 und Wand des Gaskanals vorhandenen Zwischenraum 7 ist mit einer Zufuhrleitung 8 für Schutzgas verbunden. Das durch die Zufuhrleitung 8 und den Zwischenraum 7 strömende Schutzgas ist durch gewellte Pfeile dargestellt. Die Verbindung der Einleitung 6 mit dem von der Injektoreinsatzröhre 5 umschlossenen Raum sowie die Verbindung des zwischen Außenwand der Injektoreinsatzröhre 5 und Wand des Gaskanals vorhandenen Zwischenraums 7 mit der Zufuhrleitung 8 erfolgt über ein Zwischenstück 13.

Die Zufuhrleitung 8 für Schutzgas wird durch eine Öffnung in der Wand 1 des Roheisenerzeugungsaggregates und die Hülse 2 geführt. Aus der Injektoreinsatzröhre 5 tritt das sauerstoffhaltige Gas in den Reaktionsraum 9 im Inneren des Roheisenerzeugungsaggregates ein. Es wird dabei vom Schutzgas umhüllt, das aus dem Zwischenraum 7 austritt. Dabei ist die Sauerstoffgaseintrittsgeschwindigkeit größer als die Gasaustrittsgeschwindigkeit.

Um die eingesetzte Injektoreinsatzröhre 5 in Position zu halten, ist sie mit Distanzhaltern 10 versehen, welche sie an der Wand des Gaskanals abstützen

Figur 2 zeigt für eine Ausführungsform der vorliegenden Erfindung einen Ausschnitt einer Düse 4, bei dem eine Injektoreinsatzröhre 5 in den Gaskanal einer kupfernen Düse 4 eingesetzt ist. Die Form der Injektoreinsatzröhre 5 ist strömungstechnisch optimal an die Form des Gaskanals angepasst; ihre Innen- und Außenkontur folgt der Kontur des Gaskanals. Dadurch wird erreicht, dass die strömungstechnischen Effekte, die durch die

Form des Gaskanals erreicht werden sollen, auch beim Durchströmen der Injektoreinsatzröhre auftreten.

Durch wenig Strömungswiderstand bietende Distanzhalter 10 ist die Injektoreinsatzröhre 5 an der Innenwand des Gaskanals abgestützt. Der Reaktionsraum 9 des

5 Roheisenerzeugungsaggregates ist rechts der Düse 4 gelegen. Die Injektoreinsatzröhre 5 erstreckt sich über die Stirnfläche 11 des Düse, welche die Ausmündung des Gaskanals in den Reaktionsraum enthält, hinaus und ragt somit in den Reaktionsraum hinein. Durch die Injektoreinsatzröhre 5 strömt Sauerstoff in den Reaktionsraum 9. Durch den zwischen Außenwand der Injektoreinsatzröhre und Wand des Gaskanals vorhandenen

10 Zwischenraum 7 strömt durch gewellte Pfeile dargestelltes Schutzgas in den Reaktionsraum. Dieses mit niedriger Gasaustrittsgeschwindigkeit in das Roheisenerzeugungsaggregat austretende Schutzgas umhüllt den aus der Injektoreinsatzröhre 5 in das Roheisenerzeugungsaggregat eintretenden Sauerstoffstrom, der durch gerade Pfeile dargestellt ist, und kühlt die Düse 4 sowie die Injektoreinsatzröhre

15 5.

Figur 3 entspricht weitgehend Figur 2, mit dem Unterschied, dass der Gaskanal im Mündungsbereich mit einem zylinderförmigen Einsatzstück 12 aus Feuerfestmaterial versehen ist, welches die Auslasskante des Gaskanals vor Verschleiß schützt.

20

Figuren 4 und 5 zeigen Varianten der Verbindung zwischen Injektoreinsatzröhre 5 und Gaskanal einer Düse 4.

In Figur 4 ist dargestellt, wie die Injektoreinsatzröhre 5 an einem im Gaskanal befestigten Distanzring 14 angeklebt ist. Die Klebeverbindung 15 ist mit einer gewellten Linie

25 dargestellt. Figur 4a zeigt den in Figur 4 strichliert umkreisten Bereich der Verbindung vergrößert.

In Figur 5 ist dargestellt, wie die Injektoreinsatzröhre 5 in eine Nut 16 eines im Gaskanal befestigten Distanzringes 14 eingesetzt und zusätzlich an den Distanzring 14 mit einer Klebeverbindung 15 angeklebt ist. Figur 5a zeigt den in Figur 5 strichliert umkreisten

30 Bereich der Verbindung vergrößert.

Die Injektoreinsatzröhre muss sich nicht über gesamte Länge des Gaskanals erstrecken. Wichtig ist lediglich, dass sie sich zumindest bis zur die Ausmündung des Gaskanals in den Reaktionsraum enthaltenden Stirnfläche der Düse erstreckt. Entsprechend kann sich

35 die Injektoreinsatzröhre auch nur über einen Teil der Länge des Gaskanals erstrecken.

Eine kürzere Injektoreinsatzröhre ist einfacher und billiger zu fertigen. Die Einleitung für sauerstoffhaltiges Gas sowie die Zufuhrleitung für Schutzgas beziehungsweise die Zufuhrleitung für sauerstoffhaltiges Gas sind dann bis zur Injektoreinsatzröhre in den Gaskanal hinein zu verlängern.

- 5 In Figur 6 ist eine Ausführungsform der vorliegenden Erfindung gezeigt, bei der die Injektoreinsatzröhre 5 sich nicht über die gesamte Länge des Gaskanals der Düse 4 erstreckt. Die Verbindung der Einleitung 6 mit dem von der Injektoreinsatzröhre 5 umschlossenen Raum sowie die Verbindung des zwischen Außenwand der Injektoreinsatzröhre 5 und Wand des Gaskanals vorhandenen Zwischenraums 7 mit der
- 10 Zufuhrleitung 8 erfolgt über ein Zwischenstück 17, von dem sich ein Verlängerungsrohr 18 in den Gaskanal hinein erstreckt. Das Verlängerungsrohr 18 ist über Distanzhalter 19 an der Wand des Gaskanals abgestützt. Am Ende des Verlängerungsrohres 18 ist die Injektoreinsatzröhre 19 befestigt.
- 15 Die Befestigung der Injektoreinsatzröhre am Verlängerungsrohr kann auf eine der für die Verbindung zwischen Gaskanal und Injektoreinsatzröhre genannten Arten erfolgen. Beispielsweise kann das Verlängerungsrohr an seinem Ende eine Nut aufweisen, in die die Injektoreinsatzröhre eingesteckt ist, welche Nut zusätzlich beispielsweise mit einer Klebeverbindung versehen ist.

	1	Wand (eines Roheisenerzeugungsaggregates)
	2	Hülse
	3	Kühlkanal
	4	Düse
5	5	Injektoreinsatzröhre
	6	Einleitung für sauerstoffhaltiges Gas
	7	Zwischenraum (zwischen Außenwand der Injektoreinsatzröhre 5 und Wand des Gaskanals vorhanden)
	8	Zufuhrleitung für Schutzgas
10	9	Reaktionsraum
	10	Distanzhalter
	11	Stirnfläche
	12	zylinderförmiges Einsatzstück
	13	Zwischenstück
15	14	Distanzring
	15	Klebeverbindung
	16	Nut
	17	Zwischenstück
	18	Verlängerungsrohr
20	19	Distanzhalter

Patentansprüche

- 1) Düse (4) zum Eindüsen von sauerstoffhaltigem Gas in ein Roheisenerzeugungsaggregat, wobei die Düse (4) zumindest einen Gaskanal aufweist, wobei die Düse (4) dadurch gekennzeichnet ist, dass
- 5 - im Gaskanal der Düse eine Injektoreinsatzröhre (5), welche bevorzugterweise auswechselbar in den Gaskanal der Düse (4) einsetzbar ist, so angeordnet ist, dass über die gesamte Länge der Injektoreinsatzröhre (5) ein die Injektoreinsatzröhre (5) umschließender Zwischenraum (7) zwischen der Wand des Gaskanals und der
- 10 Außenwand der Injektoreinsatzröhre (5) vorhanden ist, wobei die Injektoreinsatzröhre (5) mit Distanzhaltern (10) versehen ist, die sie im eingesetzten Zustand an der Wand des Gaskanals abstützen,
- die Injektoreinsatzröhre (5) aus Feuerfestmaterial gefertigt ist,
- die Injektoreinsatzröhre (5) sich zumindest bis zur die Ausmündung des Gaskanals
- 15 enthaltenden Stirnfläche (11) der Düse erstreckt,
- und der von der Injektoreinsatzröhre (5) umschlossene Raum mit einer Einleitung für sauerstoffhaltiges Gas (6) verbunden ist,
- und der Zwischenraum (7) zwischen der Wand des Gaskanals und der Außenwand der Injektoreinsatzröhre (5) mit einer Zufuhrleitung für Schutzgas (8) oder mit einer
- 20 Zufuhrleitung für sauerstoffhaltiges Gas verbunden ist.
- 2) Düse (4) gemäß Anspruch 1, dadurch gekennzeichnet, dass das Roheisenerzeugungsaggregat ein Einschmelzvergaser ist.
- 25 3) Düse (4) gemäß Anspruch 1 oder 2, dadurch gekennzeichnet, dass es sich bei dem Feuerfestmaterial um Aluminiumoxid Al_2O_3 , Zirkoniumdioxid ZrO_2 , Magnesiumoxid MgO , nicht oxidische keramische Faser-Verbundwerkstoffe, oder oxidische keramische Faser-Verbundwerkstoffe oder um hochtemperaturbeständige Stähle handelt.
- 30 4) Düse (4) gemäß einem der vorhergehenden Ansprüche, dadurch gekennzeichnet, dass sich die Injektoreinsatzröhre (5) über die die Ausmündung des Gaskanals enthaltende Stirnfläche (11) der Düse (4) hinaus erstreckt.

5) Düse (4) gemäß einem der vorhergehenden Ansprüche, dadurch gekennzeichnet, dass der Gaskanal im Bereich der Ausmündung mit einem oder mehreren Einsatzstücken (12) aus Feuerfestmaterial versehen ist, die sich zumindest bis zur die Ausmündung des Sauerstoffkanals enthaltenden Stirnfläche (11) der Düse (4) erstrecken.

5

6) Düse (4) gemäß einem der vorhergehenden Ansprüche, dadurch gekennzeichnet, dass die die Ausmündung des Gaskanals enthaltende Stirnfläche (11) der Düse (4) mit einem oder mehreren Einsatzstücken aus Feuerfestmaterial versehen ist, wobei die Auslasskante der Ausmündung vollständig bedeckt ist.

10

7) Injektoreinsatzröhre (5) für eine Düse (4) zum Eindüsen von sauerstoffhaltigem Gas in ein Roheisenerzeugungsaggregat, wobei die Injektoreinsatzröhre (5) auswechselbar in einen Gaskanal der Düse (4) einsetzbar ist,

dadurch gekennzeichnet, dass

15

- die Injektoreinsatzröhre (5) aus Feuerfestmaterial gefertigt ist,
- und die Injektoreinsatzröhre (5) sich im eingesetzten Zustand zumindest bis zur die Ausmündung des Gaskanals enthaltenden Stirnfläche (11) der Düse (4) erstreckt,
- und die Injektoreinsatzröhre (5) mit Distanzhaltern (10) versehen ist, die sie im eingesetzten Zustand an der Wand des Gaskanals abstützen.

20

8) Injektoreinsatzröhre (5) gemäß Anspruch 7, dadurch gekennzeichnet, dass das Roheisenerzeugungsaggregat ein Einschmelzvergaser ist.

9) Injektoreinsatzröhre (5) gemäß Anspruch 7 oder 8, dadurch gekennzeichnet, dass es sich bei dem Feuerfestmaterial um um Aluminiumoxid Al_2O_3 , Zirkoniumdioxid ZrO_2 , Magnesiumoxid MgO , nicht-oxidische keramische Faser-Verbundwerkstoffe, oder oxidische keramische Faser-Verbundwerkstoffe oder um hochtemperaturbeständige Stähle handelt.

30

10) Injektoreinsatzröhre (5) gemäß einem der Ansprüche 7 bis 9, dadurch gekennzeichnet, dass sich die Injektoreinsatzröhre (5) im eingesetzten Zustand über die die Ausmündung des Gaskanals enthaltende Stirnfläche (11) der Düse (4) hinaus erstreckt.

11) Verwendung einer Düse (4) gemäß einem der Ansprüche 1-6 bei der Roheisenerzeugung.

5 12) Verwendung einer Injektoreinsatzröhre (5) gemäß einem der Ansprüche 7-10 bei der Roheisenerzeugung.

13) Verwendung gemäß Anspruch 11 oder 12 bei der Roheisenerzeugung in einem Einschmelzvergaser.

10 14) Verfahren zum Eindüsen von sauerstoffhaltigem Gas aus einer Düse (4) , welche zumindest einen Gaskanal aufweist, in ein Roheisenerzeugungsaggregat, dadurch gekennzeichnet, dass

- sauerstoffhaltiges Gas in einen von der Innenwand einer

15 in den Gaskanal der Düse auswechselbar eingesetzten Injektoreinsatzröhre (5)

umschlossenen

Raum eingeleitet wird, und das sauerstoffhaltige Gas nach Durchströmen der Injektoreinsatzröhre (5) mit einer Sauerstoffgaseintrittsgeschwindigkeit in das

20 Roheisenerzeugungsaggregat eintritt,

- und gleichzeitig ein zwischen Außenwand der Injektoreinsatzröhre (5) und Wand des Gaskanals vorhandener Zwischenraum (7) von einem Gas durchströmt wird, welches nach Durchströmen des Zwischenraumes (7) mit einer Gasaustrittsgeschwindigkeit in das Roheisenerzeugungsaggregat austritt,

25 - wobei die Sauerstoffgaseintrittsgeschwindigkeit größer ist als die Gasaustrittsgeschwindigkeit

15) Verfahren nach Anspruch 14, dadurch gekennzeichnet, dass das den Zwischenraum (7) zwischen Außenwand der Injektoreinsatzröhre (5) und Wand des Gaskanals

30 durchströmende Gas Schutzgas oder sauerstoffhaltiges Gas ist.

FIG 1

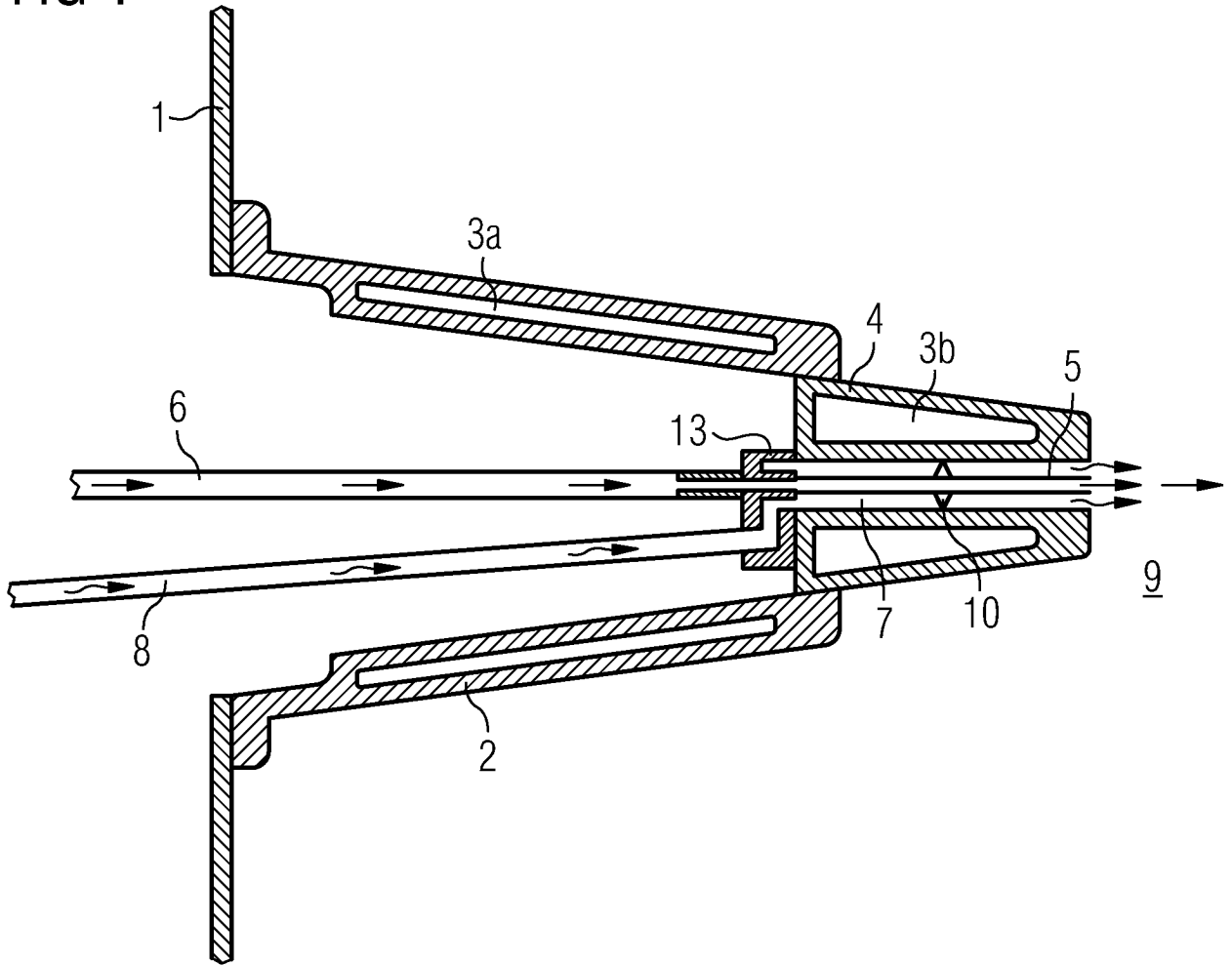


FIG 2

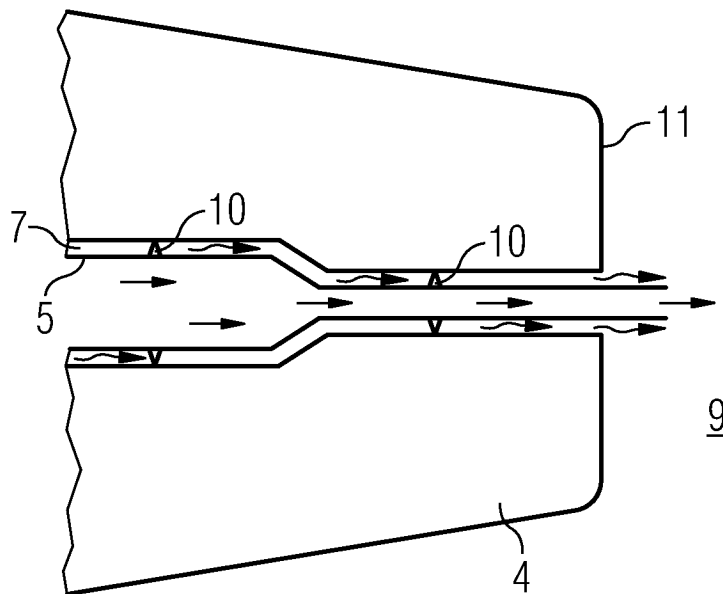


FIG 3

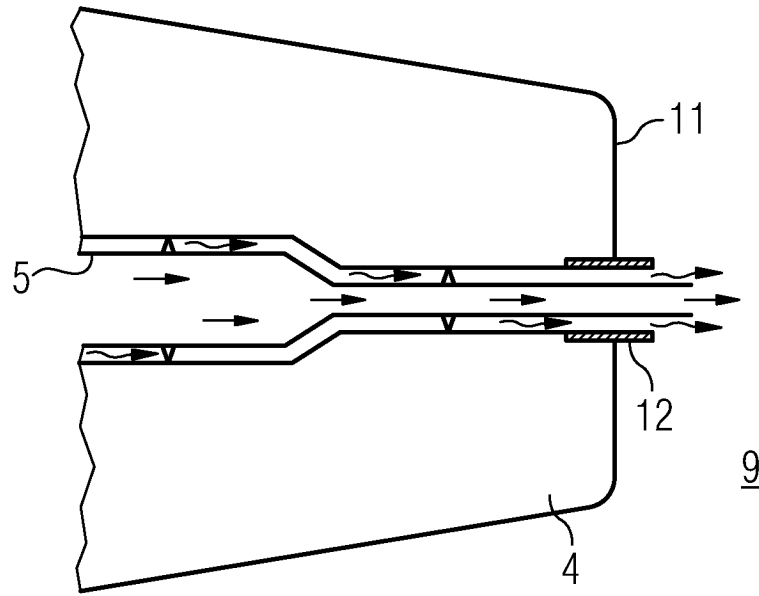


FIG 4

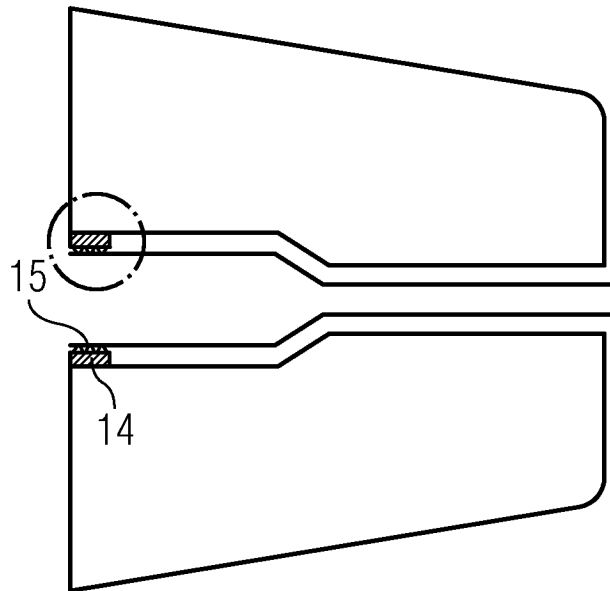


FIG 4A

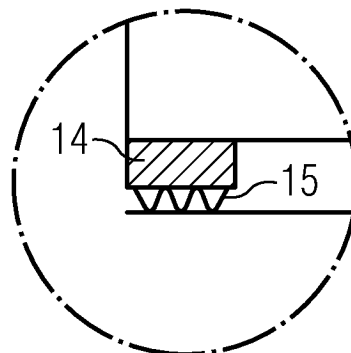


FIG 5

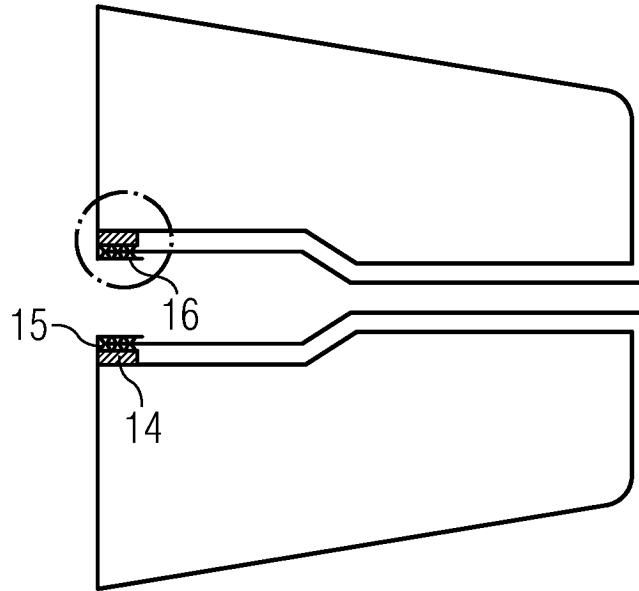


FIG 5A

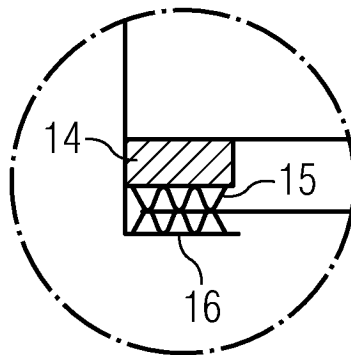
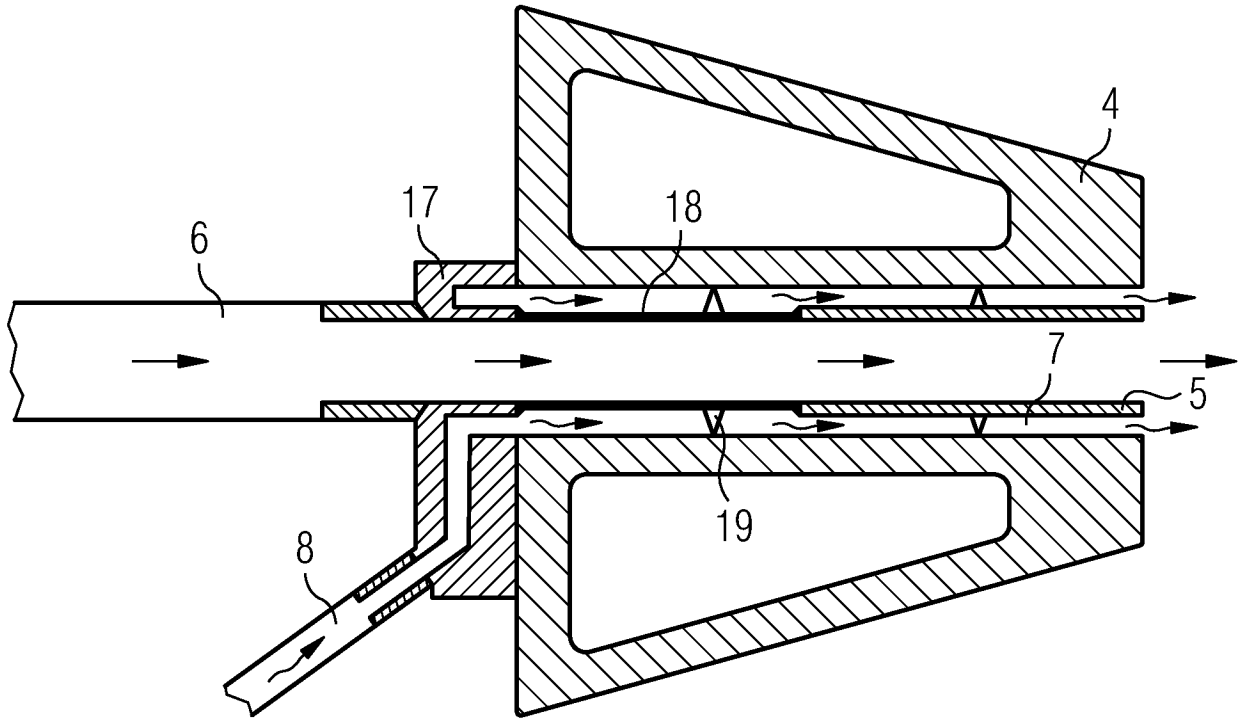


FIG 6



INTERNATIONAL SEARCH REPORT

International application No
PCT/EP2009/064685

A. CLASSIFICATION OF SUBJECT MATTER		
INV. C21B7/16	C21B13/00	C21B13/14
		C21C5/48
		F27D3/16
According to International Patent Classification (IPC) or to both national classification and IPC		
B. FIELDS SEARCHED		
Minimum documentation searched (classification system followed by classification symbols) C21B C21C F27D		
Documentation searched other than minimum documentation to the extent that such documents are included in the fields searched		
Electronic data base consulted during the international search (name of data base and, where practical, search terms used) EPO-Internal, WPI Data		
C. DOCUMENTS CONSIDERED TO BE RELEVANT		
Category*	Citation of document, with indication, where appropriate, of the relevant passages	Relevant to claim No.
X	DE 10 2005 032444 A1 (MALLON JOACHIM [DE]; SCHAAF MICHAEL [DE]) 25 January 2007 (2007-01-25) abstract figure 1 paragraph [0002] paragraph [0009] paragraph [0021] - paragraph [0025] paragraph [0032]	1-15
X	US 2007/290418 A1 (CORBETT MARTIN J [US] ET AL) 20 December 2007 (2007-12-20) figure 1 abstract paragraph [0033]	1-15
----- -/--		
<input checked="" type="checkbox"/>	Further documents are listed in the continuation of Box C.	<input checked="" type="checkbox"/>
		See patent family annex.
* Special categories of cited documents :		
A document defining the general state of the art which is not considered to be of particular relevance *E* earlier document but published on or after the international filing date *L* document which may throw doubts on priority claim(s) or which is cited to establish the publication date of another citation or other special reason (as specified) *O* document referring to an oral disclosure, use, exhibition or other means *P* document published prior to the international filing date but later than the priority date claimed	*T* later document published after the international filing date or priority date and not in conflict with the application but cited to understand the principle or theory underlying the invention *X* document of particular relevance; the claimed invention cannot be considered novel or cannot be considered to involve an inventive step when the document is taken alone *Y* document of particular relevance; the claimed invention cannot be considered to involve an inventive step when the document is combined with one or more other such documents, such combination being obvious to a person skilled in the art. *&* document member of the same patent family	
Date of the actual completion of the international search	Date of mailing of the international search report	
14 January 2010	21/01/2010	
Name and mailing address of the ISA/ European Patent Office, P.B. 5818 Patentlaan 2 NL - 2280 HV Rijswijk Tel. (+31-70) 340-2040, Fax: (+31-70) 340-3016	Authorized officer Gimeno-Fabra, Lluís	

INTERNATIONAL SEARCH REPORT

International application No

PCT/EP2009/064685

C(Continuation). DOCUMENTS CONSIDERED TO BE RELEVANT		
Category*	Citation of document, with indication, where appropriate, of the relevant passages	Relevant to claim No.
A	WO 2005/116275 A2 (OUTOKUMPU OY [FI]; ORTH ANDREAS [DE]; EICHBERGER HEINZ [DE]; PHILP DON) 8 December 2005 (2005-12-08) abstract figure 3 page 25 -----	1-15

INTERNATIONAL SEARCH REPORT

Information on patent family members

International application No

PCT/EP2009/064685

Patent document cited in search report	Publication date	Patent family member(s)	Publication date
DE 102005032444 A1	25-01-2007	NONE	
US 2007290418 A1	20-12-2007	WO 2007130362 A2	15-11-2007
WO 2005116275 A2	08-12-2005	BR PI0511680 A	08-01-2008
		CA 2566320 A1	08-12-2005
		CN 1961083 A	09-05-2007
		EA 200601978 A1	29-06-2007
		EP 1766099 A2	28-03-2007
		JP 2008501098 T	17-01-2008
		NZ 551517 A	31-07-2009
		US 2008210055 A1	04-09-2008
		ZA 200609569 A	28-05-2008

INTERNATIONALER RECHERCHENBERICHT

Internationales Aktenzeichen

PCT/EP2009/064685

A. KLASSIFIZIERUNG DES ANMELDUNGSGEGENSTANDES		
INV. C21B7/16	C21B13/00	C21B13/14 C21C5/48 F27D3/16
Nach der Internationalen Patentklassifikation (IPC) oder nach der nationalen Klassifikation und der IPC		
B. RECHERCHIERTE GEBIETE		
Recherchierter Mindestprüfstoff (Klassifikationssystem und Klassifikationssymbole) C21B C21C F27D		
Recherchierte, aber nicht zum Mindestprüfstoff gehörende Veröffentlichungen, soweit diese unter die recherchierten Gebiete fallen		
Während der internationalen Recherche konsultierte elektronische Datenbank (Name der Datenbank und evtl. verwendete Suchbegriffe) EPO-Internal, WPI Data		
C. ALS WESENTLICH ANGESEHENE UNTERLAGEN		
Kategorie*	Bezeichnung der Veröffentlichung, soweit erforderlich unter Angabe der in Betracht kommenden Teile	Betr. Anspruch Nr.
X	DE 10 2005 032444 A1 (MALLON JOACHIM [DE]; SCHAAF MICHAEL [DE]) 25. Januar 2007 (2007-01-25) Zusammenfassung Abbildung 1 Absatz [0002] Absatz [0009] Absatz [0021] - Absatz [0025] Absatz [0032]	1-15
X	US 2007/290418 A1 (CORBETT MARTIN J [US] ET AL) 20. Dezember 2007 (2007-12-20) Abbildung 1 Zusammenfassung Absatz [0033]	1-15
----- -/--		
<input checked="" type="checkbox"/> Weitere Veröffentlichungen sind der Fortsetzung von Feld C zu entnehmen <input checked="" type="checkbox"/> Siehe Anhang Patentfamilie		
* Besondere Kategorien von angegebenen Veröffentlichungen : *A* Veröffentlichung, die den allgemeinen Stand der Technik definiert, aber nicht als besonders bedeutsam anzusehen ist *E* älteres Dokument, das jedoch erst am oder nach dem internationalen Anmeldedatum veröffentlicht worden ist *L* Veröffentlichung, die geeignet ist, einen Prioritätsanspruch zweifelhaft erscheinen zu lassen, oder durch die das Veröffentlichungsdatum einer anderen im Recherchenbericht genannten Veröffentlichung belegt werden soll oder die aus einem anderen besonderen Grund angegeben ist (wie ausgeführt) *O* Veröffentlichung, die sich auf eine mündliche Offenbarung, eine Benutzung, eine Ausstellung oder andere Maßnahmen bezieht *P* Veröffentlichung, die vor dem internationalen Anmeldedatum, aber nach dem beanspruchten Prioritätsdatum veröffentlicht worden ist *T* Spätere Veröffentlichung, die nach dem internationalen Anmeldedatum oder dem Prioritätsdatum veröffentlicht worden ist und mit der Anmeldung nicht kollidiert, sondern nur zum Verständnis des der Erfindung zugrundeliegenden Prinzips oder der ihr zugrundeliegenden Theorie angegeben ist *X* Veröffentlichung von besonderer Bedeutung; die beanspruchte Erfindung kann allein aufgrund dieser Veröffentlichung nicht als neu oder auf erfinderischer Tätigkeit beruhend betrachtet werden *Y* Veröffentlichung von besonderer Bedeutung; die beanspruchte Erfindung kann nicht als auf erfinderischer Tätigkeit beruhend betrachtet werden, wenn die Veröffentlichung mit einer oder mehreren anderen Veröffentlichungen dieser Kategorie in Verbindung gebracht wird und diese Verbindung für einen Fachmann naheliegend ist *Z* Veröffentlichung, die Mitglied derselben Patentfamilie ist		
Datum des Abschlusses der internationalen Recherche		Absenddatum des internationalen Recherchenberichts
14. Januar 2010		21/01/2010
Name und Postanschrift der Internationalen Recherchenbehörde Europäisches Patentamt, P.B. 5818 Patentlaan 2 NL - 2280 HV Rijswijk Tel. (+31-70) 340-2040, Fax: (+31-70) 340-3016		Bevollmächtigter Bediensteter Gimeno-Fabra, Lluis

INTERNATIONALER RECHERCHENBERICHT

Internationales Aktenzeichen

PCT/EP2009/064685

C. (Fortsetzung) ALS WESENTLICH ANGESEHENE UNTERLAGEN		
Kategorie*	Bezeichnung der Veröffentlichung, soweit erforderlich unter Angabe der in Betracht kommenden Teile	Betr. Anspruch Nr.
A	WO 2005/116275 A2 (OUTOKUMPU OY [FI]; ORTH ANDREAS [DE]; EICHBERGER HEINZ [DE]; PHILP DON) 8. Dezember 2005 (2005-12-08) Zusammenfassung Abbildung 3 Seite 25 -----	1-15

INTERNATIONALER RECHERCHENBERICHT

Angaben zu Veröffentlichungen, die zur selben Patentfamilie gehören

Internationales Aktenzeichen

PCT/EP2009/064685

Im Recherchenbericht angeführtes Patentdokument	Datum der Veröffentlichung	Mitglied(er) der Patentfamilie	Datum der Veröffentlichung
DE 102005032444 A1	25-01-2007	KEINE	
US 2007290418 A1	20-12-2007	WO 2007130362 A2	15-11-2007
WO 2005116275 A2	08-12-2005	BR PI0511680 A	08-01-2008
		CA 2566320 A1	08-12-2005
		CN 1961083 A	09-05-2007
		EA 200601978 A1	29-06-2007
		EP 1766099 A2	28-03-2007
		JP 2008501098 T	17-01-2008
		NZ 551517 A	31-07-2009
		US 2008210055 A1	04-09-2008
		ZA 200609569 A	28-05-2008