

Konzept zur Automatisierung eines Thermoplast-Tapelegekopfes

Masterarbeit

verfasst von

Maximilian Tonejc, BSc

erstellt am

**Lehrstuhl für Verarbeitung von Verbundwerkstoffen
Department Kunststofftechnik
Montanuniversität Leoben**



**VERARBEITUNG VON
VERBUNDWERKSTOFFEN**

Betreuung: Dipl.-Ing. Dr. mont. Ewald Fauster
Begutachtung: Univ.-Prof. Dr.-Ing. Ralf Schledjewski

Leoben, im Mai 2013

Eidesstattliche Erklärung

Ich erkläre an Eides statt, dass ich diese Arbeit selbstständig verfasst, andere als die angegebenen Quellen und Hilfsmittel nicht benutzt und mich auch sonst keiner unerlaubten Hilfsmittel bedient habe.

Datum

Unterschrift

Danksagung

Diese Diplomarbeit möchte ich meinen Eltern widmen, da sie nicht nur mein Studium zum größten Teil finanziert haben, sondern auch zu jedem Zeitpunkt sehr großes Interesse an meiner Arbeit zeigten und mich so gut es ging unterstützten.

Weiters geht mein Dank an Univ.-Prof. Dipl.-Ing. Dr.-Ing. Schledjewski weil er mir die Möglichkeit gab als studentischer Mitarbeiter Erfahrungen am Lehrstuhl zu sammeln und mir in Folge ermöglichte meine Masterarbeit am Lehrstuhl zu erstellen.

Ganz besonders bedanken möchte ich mich bei meinem Betreuer Ewald Fauster für die freundschaftliche und äußerst tatkräftige Unterstützung bei der Erstellung meiner Diplomarbeit. Vielen Dank für die hilfreichen Anregungen und die Geduld.

Ferner möchte ich mich bei meinen Kollegen am Lehrstuhl bedanken, die immer ein offenes Ohr für meine Probleme hatten und mich immer nach ihren Möglichkeiten unterstützten, sowie bei Patrick Pazour für die produktive Zusammenarbeit.

Zuletzt geht mein Dank an meine Freunde Karim, Thomas und Silvia die in den letzten Jahren meine moralischen Stützfeiler waren und meine Aufmerksamkeit immer wieder auf die wichtigen Dinge des Lebens lenkten.

*„Automation may be a good thing but don't forget
that it all began with Frankenstein. “*

Kurzfassung

Die vorliegende Masterarbeit beschäftigt sich mit der Konzeptionierung der Automatisierung eines Thermoplast-Tapelegekopfes. Als Grundlage für die Entwicklung dieses Konzeptes dienten wissenschaftliche Arbeiten, welche sich ebenfalls mit dessen Entwicklung oder mit der Verbesserung von Teilaspekten beschäftigten. Durch die Anforderungen die seitens des Lehrstuhls für Verarbeitung von Verbundwerkstoffen gestellt wurden und die Erkenntnisse aus anderen Arbeiten konnte die Basis zur Entwicklung eines eigenen Thermoplast-Tapelegekopfes gelegt werden. Dieser soll mit unterschiedlichen Positioniersystemen und Heizquellen betrieben werden. Zum einen wird er an einem Prüfstand, mit einer Heißgasdüse oder einer Lasereinheit betrieben werden. Zum anderen an einem 6-Achsen-Knickarmroboter mit der Heißgasdüse betrieben werden. Neben einem Vergleich der in anderen Thermoplast-Tapelegeköpfen eingesetzten Aktuatoren und Sensoren wird in dieser Masterarbeit ein Überblick über Signalverarbeitung im Allgemeinen und die dadurch entstehenden Anforderungen an die Hardware gegeben. Es wurde sowohl ein Anforderungsprofil für die Aktuatoren und Sensoren bezüglich ihrer zu leistenden Aufgaben erstellt, als auch festgelegt wie sie in das Steuerungskonzept eingefügt werden. In einem weiteren Schritt wurden die passenden Aktuatoren und Sensoren für den Tapelegekopf bewertet und ausgewählt.

Weiters wurden in dieser Arbeit Inhalte für die Softwareentwicklung, zur Steuerung des Tapelegekopfes und der Positioniersysteme erarbeitet. Dabei wurde ermittelt welche Softwaremodule untereinander, in welchem Zusammenhang stehen. Mit diesen Erkenntnissen konnten alle vorhersehbaren Zustände identifiziert und Endliche Automaten und deren zugehörige Übergangstabellen erstellt werden. In diesen Endlichen Automaten werden sowohl der gesamte Tapelegeprozess als auch Teilprozesse beleuchtet.

Abstract

This master thesis deals with the development of an automation concept for a thermoplastic tape laying head. The basis for this concept are published scientific theses concerning the development of a thermoplastic tape laying head or at least the improvement of selected aspects like temperature control. The chair for processing of polymeric composites was supplying a list of required technical aspects that should find their way into the concept. The thermoplastic tape laying head will be available in different configurations. First of all there will be two positioning systems and second of all two heating systems will be used. For the test bench the chair is developing its own positioning system consisting of two linear motors installed in linear guidance. For this test bench a hot gas torch and a laser are going to be available. The other positioning system is a six axle jointed-arm robot. On this robot there is going to be a hot gas torch heating. Besides a comparison of components usually used in thermoplastic tape laying heads this master thesis explores the fields of signal processing and resulting challenges towards the hardware. A profile of requirements concerning actuators and sensors was created. In this profile specifications related to controlling were stated. Furthermore proper components for the tape laying head were chosen.

Another field of this master thesis deals with software development. In particular the relations between specific software modules were pointed out. Therefore finite state machines were developed. For those finite state machines discrete states were identified and state transition tables were created. Finally the overall tape laying process was mapped as well as specific states were considered in more detail.

Inhalt

1	Einleitung und Zielsetzung	1
2	Theoretische Grundlagen	5
2.1	Fasern, Matrices und die Faserverbundwerkstoffe	5
2.2	Tapelegeverfahren	8
2.2.1	Historische Entwicklung	8
2.2.2	Thermoplast-Tapelegen.....	9
2.3	Überblick der erforderlichen Komponenten	12
2.3.1	Temperatursensorik und Temperaturführung	12
2.3.2	Vorschubeinheit.....	15
2.3.3	Tapeführungs- und Schneideeinheit	16
2.3.4	Konsolidierungssystem	17
2.4	Signalverarbeitung	19
2.4.1	Das OSI-Referenzmodell.....	20
2.4.2	Allgemeine Netzwerktopologie und die Bus-Struktur	25
2.4.3	Das Master-/Slave-Verfahren	29
2.4.4	Das TCP/IP Protokoll und Ethernet	31
2.4.5	EtherCAT- ein Ethernet-Feldbus.....	33
2.5	Softwareentwicklung	37
3	Anforderungsprofil	41
3.1	Allgemeine Arbeitsinhalte	41
3.2	Spezielle Arbeitsinhalte bezüglich der Hardware	42
3.2.1	Vorschubeinheit.....	43
3.2.2	Tapeführungs- und Schneideeinheit	44
3.2.3	Bandpuffer	45
3.2.4	Heizsystem	46

3.2.5	Konsolidierungssystem	48
3.3	Spezielle Arbeitsinhalte Positioniersysteme	48
3.3.1	Tapelegeprüfstand	49
3.3.2	Roboter	50
3.4	Spezielle Arbeitsinhalte bezüglich der Software	50
3.4.1	Vorschubeinheit	51
3.4.2	Schneideeinheit	52
3.4.3	Bandpuffer	53
3.4.4	Heizsystem	54
3.4.5	Konsolidierungssystem	54
4	Komponentenauswahl	56
4.1	Aktuatoren	56
4.1.1	Aktuatoren der Vorschubeinheit	57
4.1.2	Aktuatoren der Schneideeinheit	59
4.1.3	Aktuatoren der Bandpuffereinheit	60
4.1.4	Aktuatoren des Konsolidierungssystems	61
4.2	Sensoren	61
4.2.1	Sensoren der Vorschubeinheit	61
4.2.2	Sensoren der Schneideeinheit	66
4.2.3	Sensoren des Bandpuffers	67
4.2.4	Sensoren des Konsolidierungssystems	68
5	Konzipierung der Software	75
5.1	Der Tapelegeprozess	76
5.2	Feststellen der Funktionstüchtigkeit	78
5.2.1	Funktionsprüfung der Vorschubeinheit	79
5.2.2	Funktionsprüfung der Schneideeinheit und des Konsolidierungssystems	80
5.2.3	Funktionsprüfung des Bandpuffers	80
5.2.4	Funktionsprüfung und Betrieb des Heizsystems	81

5.2.5	Funktionsprüfung und Betrieb des Positioniersystems	82
5.3	Das Schema zum Tape positionieren.....	83
6	Zusammenfassung und Ausblick	86
7	Literaturverzeichnis	87
8	Abbildungsverzeichnis	90
9	Tabellenverzeichnis	94
10	Anhang.....	95

1 Einleitung und Zielsetzung

Wie sich bereits in anderen Technologiebereichen gezeigt hat, so haben auch bei den Faser-Kunststoff-Verbunden (FKV) die Werkstoffentwicklung und die damit einhergehenden neuen Möglichkeiten zur Entwicklung neuer Verarbeitungsverfahren geführt. Durch die Kombination von Glasfasern und insbesondere von Kohlenstofffasern mit einem polymeren Matrixwerkstoff stehen heute Leichtbauwerkstoffe zur Verfügung [1].

Zu Beginn fanden diese Verbundwerkstoffe in den hochpreisigen Industriezweigen so wie der Raumfahrtindustrie, Wehrtechnik als auch in der zivilen Luftfahrtindustrie Einzug. Diese Industriezweige stellen neben dem Anspruch auf zielorientierten Leichtbau auch äußerst hohe Anforderungen an die Sicherheit der Bauteile und die Vorhersagbarkeit ihrer Eigenschaften. In diesem Zusammenhang werden sie als Hochleistungsverbundwerkstoffe bezeichnet und erfordern eine exakte Positionierung der verwendeten Fasern um den mechanischen Belastungen gerecht zu werden. Aufgrund dieser hohen Anforderungen ist es nicht verwunderlich, dass das jährliche Volumen von FKV stetig aber langsam ansteigt, wie in Abbildung 1.1 zu erkennen ist [1].

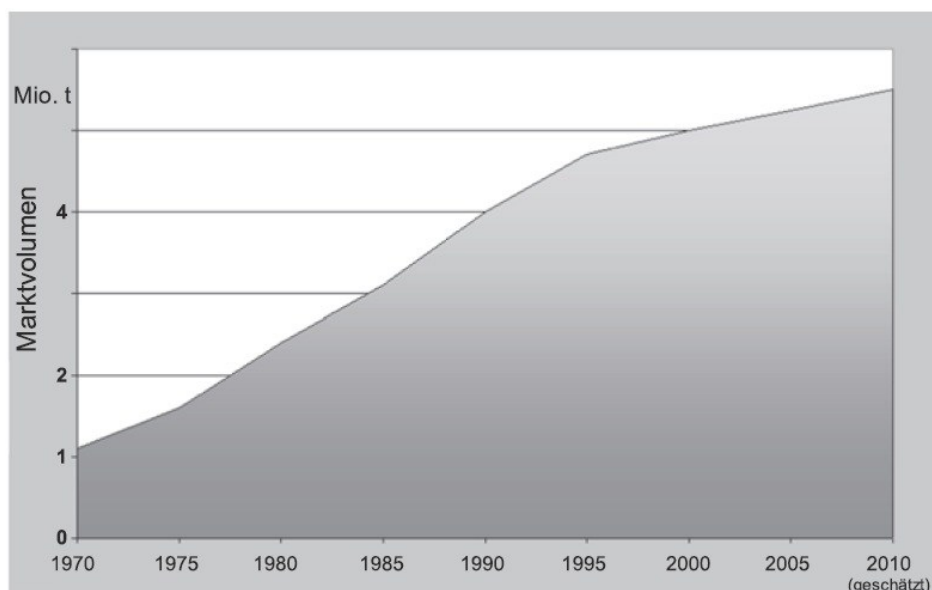


Abbildung 1.1 Entwicklung des Weltmarktes für FKV seit 1970 [1].

Eine geeignete Technik, die diese Erfordernisse erfüllt, ist die relativ junge Tapelegetechnik, welche in mehreren Formen existiert, jedoch grundsätzlich nach zwei Werkstoffklassen unterteilt werden kann. Zum einen handelt es sich um das Duroplast-Tapelegen, welches ein bereits weitgehend beherrschter Prozess ist, und zum anderen um das Thermoplast-Tapelegen, das sich noch in einem relativ frühen Stadium der Entwicklung befindet [1, 2]

Das Duroplast-Tapelegen weist deutliche Nachteile auf, wenn ein größtmöglicher Automatisierungsgrad erreicht werden soll. Dem Prozess ist ein weiterer nachgeschaltet, (das Aushärten in einem Autoklav) der die vollständige Vernetzung des Matrixwerkstoffs gewährleisten soll. Hinzu kommt, dass Duroplaste eine besonders hohe Klebrigkeit im unvernetzten Zustand aufweisen können und sich somit Wartungs- sowie Reinigungsphasen häufiger vorgenommen werden müssen. Das Thermoplast-Tapelegen hingegen erlaubt eine in-situ-Verfestigung, die auf dem physikalischen Einfrieren der Polymerketten und deren Verschlaufungen basiert. Dadurch ist es möglich, Bauteile mit einem sehr hohen Automatisierungsgrad herzustellen.

Bei beiden Verfahren, sowohl dem Duroplast-Tapelegen als auch dem Thermoplast-Tapelegen, wird der eigentliche Verarbeitungsprozess von einem Portalsystem oder einem Roboter exekutiert. Auf diesen Robotern ist ein Tapelegekopf (TLK) montiert, der mit Sensoren und Aktuatoren ausgestattet ist. Dieser TLK bildet formal gesehen einen Automaten und dadurch, dass er weitgehend das Verfahren des Handlaminierens nachstellt, bildet die Entwicklung eines TLK die Automatisierung des Prozesses ab.

Die Tatsache, dass versucht wird, menschliches Handeln auf Automaten zu übertragen, ist keine neuzeitliche Erfindung sondern reicht bis in die Antike zurück. In dieser Zeit erforschten Naturwissenschaftler wie Heron, Pythagoras und Euklid die Natur der Automaten, also Maschinen, die die Fähigkeit besitzen, Tätigkeiten von Menschen und Tieren nachzuahmen. Dabei fokussierte sich ihre Arbeit auf Automaten, die die Menschen aus jener Zeit zum Staunen brachten, wie etwa die selbst öffnenden Tempeltüren des Heron von Alexandria, wie sie in Abbildung 1.2 dargestellt werden. Bei diesen Tempeltüren entzündete man das Opferfeuer ne-

ben dem Tempel, welches zur Folge hatte, dass die Luft in dem halbvollen geschlossenen Behälter, der sich unter dem Feuer befand, ausdehnte und unter dem Überdruck bewirkte, dass Wasser in den Behälter daneben floss. Durch das nun höhere Gewicht des Behälters wurden Seilzüge in Gang gesetzt, die die Türen öffneten. Brachte man das Opferfeuer zum Erlöschen, so erfolgte der Prozess in umgekehrter Reihenfolge und in dem zuvor beheizten Behälter kühlte die Luft wieder ab. Dadurch entstand Unterdruck und das Wasser floss abermals in den geschlossenen Ausgleichsbehälter zurück. Die Definition von Automatisierung und Automaten liest sich heute zwar anders, beschreibt aber ähnliche Vorgänge [3].

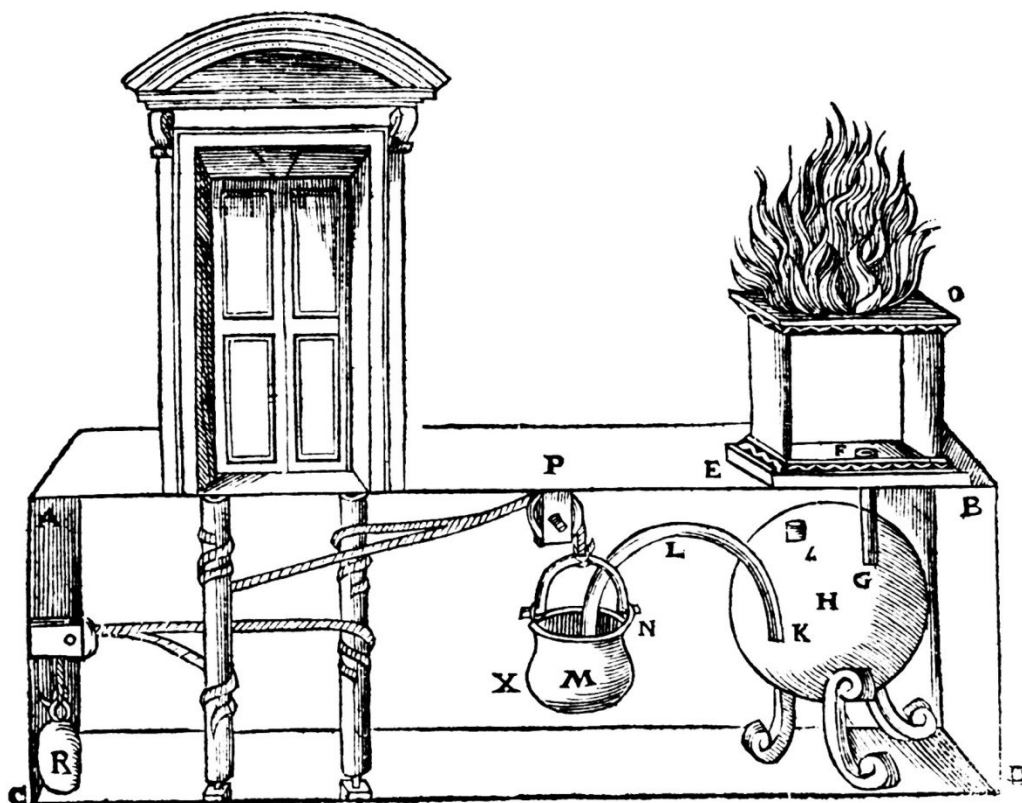


Abbildung 1.2 Automatisch öffnende Tempeltüren des Heron von Alexandria [4].

Dabei werden zwischen dem Menschen und dem abzubildenden Prozess technische Hilfsmittel (z.B. Anlagen zur Hilfsenergieversorgung) und Automaten eingebracht. Bei einem Automaten handelt es sich um ein technisches System, welches selbstständig ein Programm ausführt. Aufgrund dieses Programms trifft der Auto-

mat Entscheidungen, die auf Verknüpfungen zwischen Systemzuständen und den damit verbundenen Ausgaben beruhen [5].

Ziel dieser Arbeit ist es, einerseits geeignete Sensoren und Aktuatoren für einen Thermoplast-Tapelegekopf (TLK) auszuwählen und andererseits die Steuerungs- und Regelungstechnik für den Betrieb des TLK zu konzipieren. Weiters soll der TLK über ein Softwareprogramm unter Labview[®] und mittels einer SPS betrieben werden. In Labview[®] soll die grafische Benutzeroberfläche (engl.: graphical user interface, GUI), entwickelt werden und auf der SPS die zu steuernden Prozesse abgebildet werden. Der TLK soll schließlich sowohl an einem Prüfstand als auch auf einem 6-Achsen-Roboter betrieben werden können.

2 Theoretische Grundlagen

2.1 Fasern, Matrices und die Faserverbundwerkstoffe

Bei Faser-Kunststoff-Verbunden (FKV) kommt es zur Synergie von mehreren Werkstoffen. Dabei handelt es sich um die Fasern und Matrix bzw. Schichten, welche sich zu einem FKV verbinden lassen. Es erfüllt jeder der Werkstoffe eine ganz spezielle Aufgabe [1].

Die Fasern erfüllen in diesem Zusammenspiel die Aufgabe, dem FKV hohe Steifigkeit und Festigkeit zu verleihen. Die polymere Matrix bezweckt eine Fixierung der Fasern und verleiht dem FKV zusätzlich gute Dämpfungseigenschaften. Gleichzeitig führen diese Eigenschaften zu niedrigen Bruchdehnungen, die wiederum Einfluss auf die Verarbeitbarkeit der Fasern haben. Die Duktilität bestimmt nämlich auch den maximal ertragbaren Krümmungsradius der Faser, welcher ein enorm wichtiger Einflussfaktor bezüglich der Bauteilkomplexität bei der Verarbeitung darstellt. In Tabelle 2.1 werden die am häufigsten verwendeten Fasern anhand ihrer wichtigsten Eigenschaften dargestellt [1].

Tabelle 2.1: Die höchsten Kennwerte der häufigsten Verstärkungsfasern [1].

Faser		Zug			Druck	Dichte g/cm ³	Tmax °C
		Modul Gpa	Festigkeit Gpa	Dehnung %	Festigkeit Gpa		
Stahl		200	2,80	4,80	-	7,80	1000
Glas	S-Typ	90	4,50	5,70	1,10	2,46	250-300
	E-Typ	80	3,50	4,00	-	2,54	300-350
Bor		440	3,50	1,00	5,90	2,60	1800
SiC		400	4,80	0,90	3,10	2,80	1300
Kohlenstoff	Pan-HAT	240	3,75	1,60	2,90	1,78	500
	-HM	400	2,45	0,70	1,60	1,85	600
	-UHM	540	1,85	0,40	1,10	2,00	600
	Pech-HM	800	3,50	0,40	0,70	2,15	600
	-isotrop	50	1,00	2,30	0,70	1,55	400
Aramid	Kevlar 49	135	3,50	2,80	0,48	1,45	250-300
	Kevlar 149	185	3,40	2,00	0,46	1,47	250-300
UHMW-PE		172	3,30	4,00	0,17	0,97	100
Textil PET		16	1,20	15,00	0,09	1,39	150
Naturfaser	Hanf	70	0,60	1,60	-	1,45	200
	Flachs	30	0,75	2,00	-	1,48	200
	Jute	55	0,55	2,00	-	1,3-1,5	200
	Sisal	20	0,60	2,00	-	1,45	200

Diese Fasern sind unterschiedlicher Herkunft und in drei Gruppen bezüglich der Herstellungsmethoden einzuteilen. Unterteilt wird in Fasern, die aus einer Schmel-

ze gezogen werden und jenen die aus verstreckten Polymerfasern bzw. Naturfasern gesponnen werden. Die wichtigsten Vertreter dieser Gruppen stellen Glas-, Stahl-, Aramid-, Kohlenstoff- oder Pflanzenfasern dar [1].

Bei Verbundwerkstoffen dominieren Duroplaste als Matrixwerkstoff, es ist aber festzuhalten, dass Thermoplaste aufgrund ihrer günstigen Eigenschaften (z.B. schnellere Verarbeitung, höherer Delaminationswiderstand, hohe Restdruckfestigkeit, nicht toxisch, unbegrenzt lagerfähig und über Schmelze rezyklierbar) wesentlich höhere Zuwachsraten verzeichnen [1].

Thermoplaste sind in zwei Formen vorhanden: amorph oder teilkristallin. Eine schematische Darstellung ist in Abbildung 2.1 zu finden. Bei amorphen Thermoplasten liegen die Polymerketten in einem regellosen Zustand vor und werden daher auch als Polymere Gläser bezeichnet. Teilkristalline Polymere hingegen bilden eine molekulare Nahordnung aus, die in mehreren Kristallmodifikationen vorliegt. Gefaltete Molekülketten lassen Lamellen entstehen (Dicke: <50nm) die sich räumlich zu Sphäroiden (Durchmesser: <100µm) ausbilden. Diese Sphäroide sind aber nicht allein nebeneinander stehende Kristalle sondern über Verbindungsmoleküle mit einander verknüpft. Diese Verknüpfungen erfüllen eine wichtige Rolle, da sie zum Abbau von Spannungen beitragen. Will man einen Parameter des Kristallisationsvorganges verändern wie z.B. durch Abkühlung, so verändert man die gesamte Lamellencharakteristik. Mit steigendem Kristallisationsgrad verbessert sich auch die Steifigkeit, wird aber ein kritischer Grenzwert überschritten, so fallen Zähigkeit und Festigkeit stark ab, was unter anderem auf fehlende Verbindungsmoleküle und auf Hohlraumentstehung aufgrund kristallisationsbedingter Schrumpfung zurückzuführen ist. Die Temperaturführung stellt somit eine der wichtigsten Aufgaben bei der Verarbeitung von Thermoplasten dar [1].

Auch nach der Verarbeitung im erhärteten Zustand nimmt die Temperatur des Kunststoffes Einfluss auf dessen Gefügestruktur. Einerseits, da der Glaszustand instabil ist, kommt es bei der Auslagerung unterhalb der Glasübergangstemperatur T_g zur Kompaktierung der Moleküle und damit zur Schrumpfung. Wird andererseits T_g überschritten, kann es zur Nachkristallisation kommen [1].

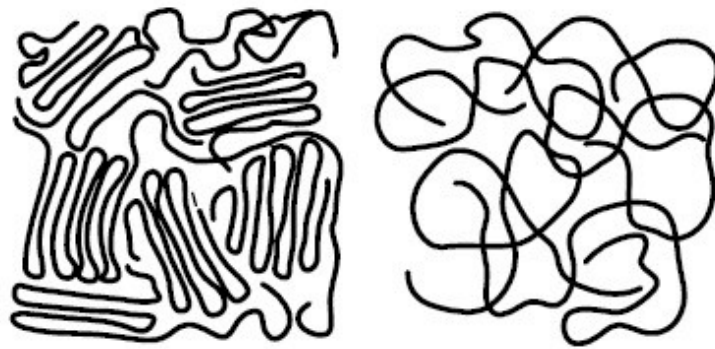


Abbildung 2.1 Anordnung der Polymerketten in teilkristallinen Thermoplasten links und amorphen Thermoplasten rechts [1].

Die Gesamteigenschaften von Faserverbundwerkstoffen bilden sich aber nicht nur aus den Einzeleigenschaften der verwendeten Fasern und Matrices, sondern hängen auch maßgeblich von der Grenzfläche bzw. Grenzphase zwischen Faser und Matrix ab. Das Vorhandensein einer Grenzphase führt zu einem Dreiphasenmodell, welches sich aus Faser, Grenzschicht und Matrix zusammensetzt. Dabei werden Adhäsionsvorgänge und chemische Reaktionen an der Grenzfläche als auch Diffusionsvorgänge und die Ausbildung von Durchdringungsnetzwerken und deren Wechselwirkungen betrachtet. In dieser Modellvorstellung geht man davon aus, dass die Oberflächenbeschichtung der Faser auf das jeweilige Matrixpolymer abzustimmen ist. So werden z.B. beim Einsatz von polaren Fasern (Glasfasern, Naturfasern) in einer apolaren Matrix polymere Haftvermittler eingesetzt, deren funktionelle Gruppen mit der Faser reagieren und so zum Adhäsionsvermögen beitragen. Werden kristalline Fasern, wie etwa Kohlenstofffasern, in einer teilkristallinen Polymermatrix eingesetzt, kann es zur Transkristallisation kommen. Bei diesem Phänomen tritt die Faser als heterogener Keimbildner auf und die gebildeten Sphäroide wachsen radial zur Faseroberfläche. Diese Grenzflächen- bzw. Grenzphasenproblematik stellt technisch einen sehr komplexen Sachverhalt dar und benötigt daher in Zukunft noch viel Aufmerksamkeit, um unseren Erkenntnis-horizont zu erweitern [1].

2.2 Tapelegeverfahren

Mit dem Begriff Tapelegen wird das automatisierte richtungs- und positionsvariable Ablegen von unidirektional faserverstärkten Kunststoff-Tapes auf ebenen oder gekrümmten, flächigen Strukturen bezeichnet. Tapelegen ermöglicht die Herstellung sehr großer, funktions- und beanspruchungsgerechter Bauteile mit definierten Laminatdicken [1, 2].

2.2.1 Historische Entwicklung

Grund für die Entwicklung von Tapelegeverfahren am Beginn der 1960er Jahre war das Bedürfnis, große Flugzeugrumpfstrukturen automatisiert herstellen zu können. Es wurde versucht, den Treibstoffverbrauch mittels Leichtbau bei gleichzeitig sinkendem Wartungsaufwand zu reduzieren, um die Kosten von Betrieb und Instandhaltung von Flugzeugen zu minimieren. Die Werkstoffe, welche dieses Potential versprachen, waren unidirektional (UD) verstärkte Faser-Kunststoff-Verbunde welche in Abbildung 2.2 illustriert werden.

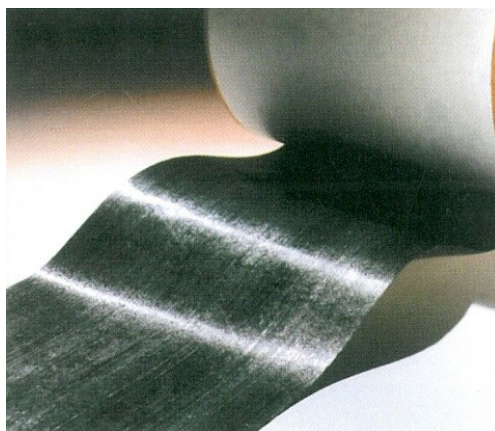


Abbildung 2.2 Ausgangsmaterial für den Tapelegeprozess: UD-Tape [6].

Anfangs wurden die Teile mittels Handablegen hergestellt, was zum Vorteil hatte, dass der Werkstoff sparsamer eingesetzt werden konnte. Gleichzeitig war man höherer Ungenauigkeit beim Ablegen ausgesetzt, was es umso schwieriger machte, großflächige Bauteile mit exakt definierten Eigenschaften zu produzieren [1].

Aus der Notwendigkeit, die Genauigkeit beim Ablegen der Tapes zu erhöhen, entstanden die sogenannten Flintstone-Maschinen, die ein teilautomatisiertes Able-

gen ermöglichten. Die nächste Entwicklung, in einer Reihe von Vielen, stellten die NC-Tapelegemaschinen dar. Sie waren die ersten Maschinen, die es möglich machten Bauteile vollautomatisch herzustellen. Auch wenn es sich dabei "nur" um eine ebene Platte handelte, so war es doch der Grundstock für alle weiteren Entwicklungen [1].

Im Jahr 1965 war die Geburtsstunde der ersten kommerziell ausgelieferten Duroplast-Tapelegeanlage von Ingersoll Milling an General Dynamics. Dies war der Startschuss für die Entwicklung verschiedenster Tapelegeverfahren. Anfangs beschränkte man sich auf Anlagen, die ein einzelnes relativ breites Tape ablegten, das sogenannte Kontur-Tapelegen. Diese Art des Tapelegens machte es unmöglich, Bauteile höherer Komplexität herzustellen, wie etwa doppelt gekrümmte Bauteile [1].

Um dem Anspruch höherer Formkomplexität nachzukommen, wurden Anlagen entwickelt, welche mehrere schmale Tapes gleichzeitig ablegen konnten, das sogenannte Multi-Tapelegen. Erst mit Anbruch der 1980er Jahre war die Zeit reif um erste Thermoplast-Tapelegemaschinen aufzubauen, die Entwicklung hält bis heute an [1].

2.2.2 Thermoplast-Tapelegen

Beim Thermoplasttapelegen werden Prepregs, (engl.: **preimpregnated fibers**) welche zum größten Teil aus Fasern und einer thermoplastischen Matrix bestehen, verwendet. Sie weisen einen rechteckigen Querschnitt auf und werden in Rollen mit einer Breite von 5mm bis 300mm und Dicken von 0,12mm bis 1mm ausgeliefert. Die Fasern in diesen Tapes liegen unidirektional angeordnet in der Matrix eingebettet. Der Faservolumengehalt φ , welcher durch Gleichung (2.1) beschrieben wird, liegt bei thermoplastischen Tapes zwischen 30 und 70 [1, 2]:

$$\varphi = \frac{V_{Faser}}{V_{Verbund}}. \quad (2.1)$$

Eine allgemeine Darstellung des Prozesses wird in Abbildung 2.3 angeführt. Sie veranschaulicht den Aufbau einer Thermoplast-Tapelegeanlage. Bei dieser Variante kommt ein Tapelegekopf (TLK) zum Einsatz, der an einem Portalsystem an-

gebracht ist. Weiters ist das Werkzeug auf einer Welle fixiert und kann um dessen Achse gedreht werden [1, 2]

Die im TLK verbauten Komponenten sind das Andrücksystem, der Schneidemechanismus, die Tape-Vorschubeinheit und die Aufheizvorrichtung. Diese Komponenten werden in Abbildung 2.4 für die Variante des Kontur-Tapelegens veranschaulicht. Bei dieser Variante werden breitere Tapes von bis zu 300mm verarbeitet. Dadurch ist es einerseits möglich, großflächige Bauteile wirtschaftlich herzustellen, andererseits bedingt diese Konfiguration niedrigere Formkomplexität [1, 2].

Beim thermoplastischen Tapelegen wird das Prepreg, wie in Abbildung 2.4 dargestellt, mittels eines Motors mit Vorschubrollen gefördert. Das Prepreg wird an der Schneidevorrichtung vorbei geführt, an der Heizvorrichtung aufgeschmolzen und an die Konsolidierungsrolle weitergeleitet.

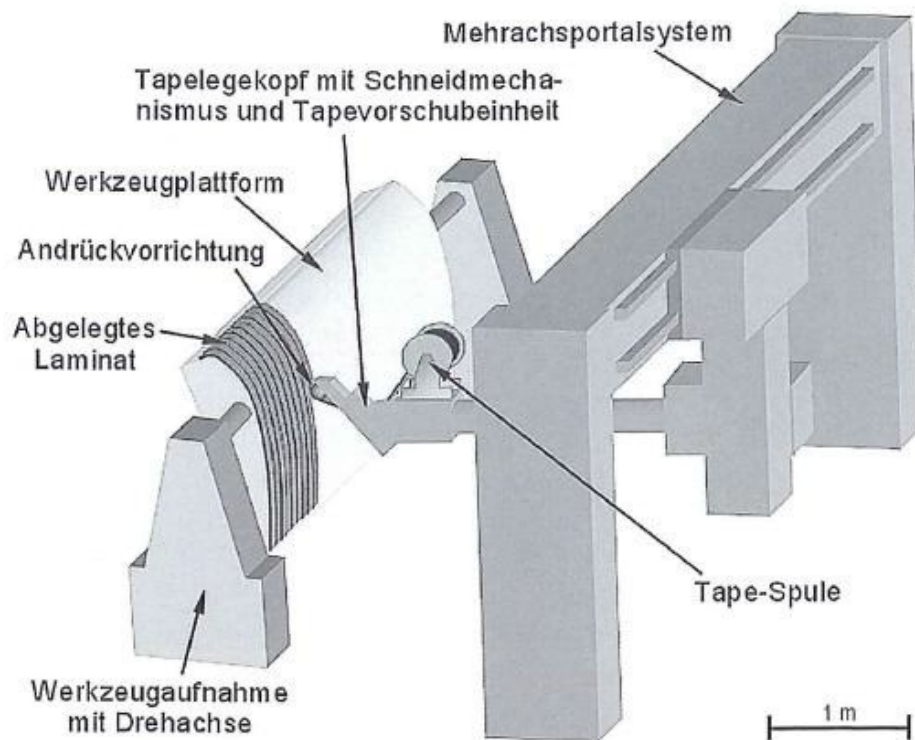


Abbildung 2.3 Schematische Darstellung des Tapelegeprozesses an einem Portalsystem [2].

Die wichtigsten Prozessparameter stellen dabei die Temperatur des Tapes im Zwickelbereich sowie die Temperaturführung des Tapes von Anbeginn der Materi-

albevorratung dar. Durch eine präzise Temperaturführung, vor und nach dem Ablegen des Tapes, ist es möglich, das gewünschte Gefüge in der thermoplastischen Matrix einzustellen. Über die Ablegegeschwindigkeit wird die Wirkungsdauer der Konsolidierungsrolle bestimmt. Sie trägt stark zur Diffusion der Molekülketten in der Grenzfläche bei. So bewirkt eine niedrigere Ablegegeschwindigkeit einen höheren Grad an Diffusion und trägt damit zur interlaminaren Festigkeit der Einzelschichten bei. Eine weitere Aufgabe der Konsolidierungsrolle ist es, das Abkühlen des Thermoplasten zu steuern. Durch das Einfrieren der Schmelze wird verhindert, dass sich das zuerst kompaktierte Material wieder ausdehnt und die Molekülkettendiffusion behindert wird. Die Konsolidierungskraft bewirkt ein Auswalzen des Tapes, was zu einer Verjüngung der Dicke und einer Erhöhung der Breite des Tapes führt [1, 2].

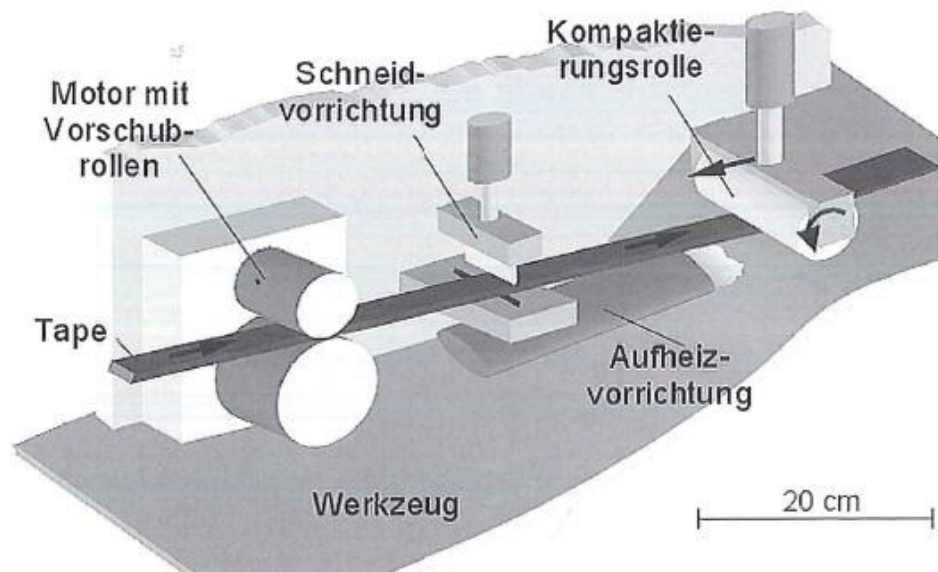


Abbildung 2.4 Anordnung der wichtigsten TLK-Komponenten [2].

Der TLK, welcher im Zuge dieses Projekts konzipiert wird, soll sowohl an einem Prüfstand, welcher im Wesentlichen ein Portalsystem ist, als auch an einem 6-Achsen-Knickarmroboter welcher in Abbildung 2.5 dargestellt wird angebracht werden [1, 2].

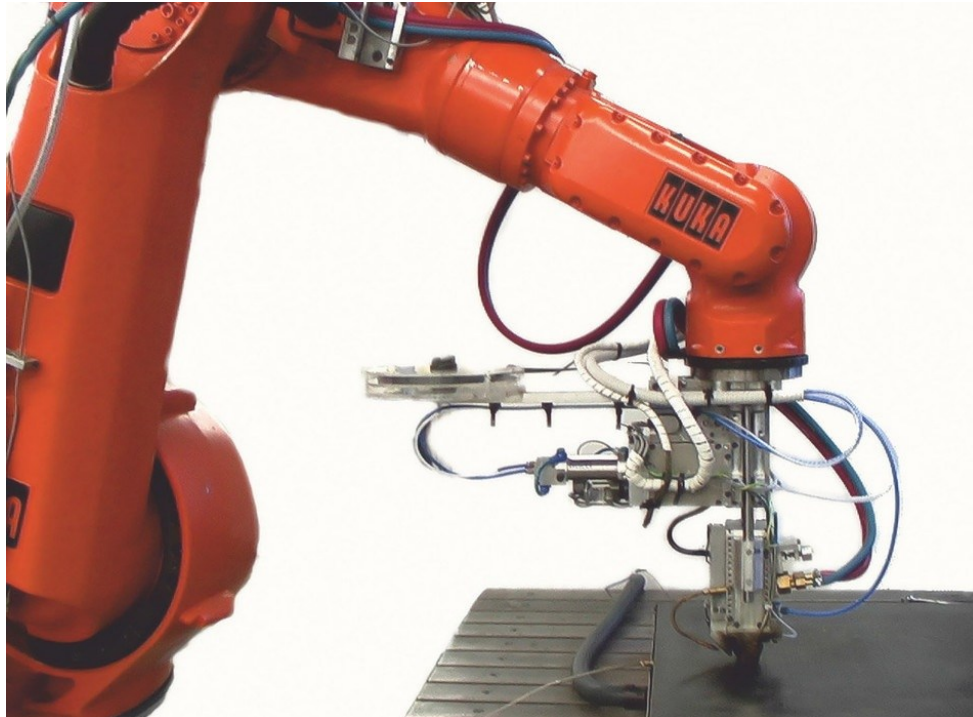


Abbildung 2.5 Ein 6-Achsen-Knickarmroboter mit TLK für das Thermoplasttapelegen [2].

2.3 Überblick der erforderlichen Komponenten

2.3.1 Temperatursensorik und Temperaturführung

Die Temperatursensorik und Temperaturführung spielen bei einem Thermoplast-TLK eine ganz entscheidende Rolle. Im Gegensatz zum Duroplast-Tapelegeprozess bei welchem innerhalb eines relativ breiten Verarbeitungsfensters gearbeitet wird, führen beim Thermoplast-Tapelegeprozess, schon geringe Abweichungen von der vorgesehenen Soll-Temperatur zu massiven Qualitätsunterschieden am Endprodukt. So gilt es, alle Prozessschritte genauestens zu überwachen und zu kontrollieren.

Um thermoplastische Prepregs verarbeiten zu können, müssen diese über ihren Schmelzpunkt hinaus erhitzt werden, um eine Verringerung der Viskosität zu erreichen. Diese Verringerung der Viskosität schafft die Voraussetzung, um Fließvorgänge zu ermöglichen, die für eine Konsolidierung benötigt werden. Der hierfür einzubringende Wärmeeintrag kann sowohl über stoffgebundene Energietransportvorgänge als auch über nicht stoffgebundene Energietransportvorgänge erfol-

gen. Zu erstgenannter Gruppe zählen die Kontakterwärmung, die Erwärmung mittels Heißgas oder der Einsatz von offenen Flammen. Zur Gruppe der nicht stoffgebundenen Energietransportvorgänge zählen Mikrowellen, Infrarot und Laser. Für den TLK am Lehrstuhl für Verarbeitung von Verbundwerkstoffen (LVV) wird sowohl eine Aufheizmethode aus der Gruppe der stoffgebundenen Energietransportvorgänge (*Heißgas*) als auch eine Aufheizmethode der nicht stoffgebundenen Energietransportvorgänge (*Laser*) angeschafft werden [7].

Beim Aufheizen mittels Heißgas wird der Wärmetransport durch erzwungene Konvektion vollzogen. In der Regel wird hierfür erhitzte Luft oder Stickstoff (N_2) verwendet. Stickstoff kommt immer dann zum Einsatz, wenn eine inerte Umgebung bevorzugt wird, um eine Degradation des Thermoplasten zu verhindern. Weitere Vorteile dieser Aufheizmethode sind die homogene Wärmeverteilung und die quasi berührungsfreie Wärmeübertragung. Als nachteilig haben sich die geringe Wärmekapazität des Gases sowie die Erwärmung umliegender Anlagenkomponenten herausgestellt. Durch die niedrige Wärmekapazität und den Preis von Stickstoff ist es mit diesem Verfahren schwieriger, wirtschaftlicher zu produzieren als mit nicht stoffgebundenen Aufheizmethoden. Der wohl größte Nachteil liegt aber in der trägen Steuerung des Heißgases [7].

Beim Aufheizen durch einen Laser erfolgt der Wärmetransport über elektromagnetische Strahlung, wie auch bei Mikrowellen- oder Infrarotheizung. Grundsätzlich ist bei den Lasern zwischen Festkörperlasern und Gaslasern zu unterscheiden. Sie unterscheiden sich in Wirkungsgrad, Brennfleckgeometrie und emittierter Wellenlänge. So emittiert der Nd:YAG-Laser, welcher zur Gruppe der Festkörperlaser gehört, Wellen mit einer Länge von 1064nm, bei einem Wirkungsgrad von 2-3% und einem runden Brennfleck. Der CO_2 -Laser, welcher zur Gruppe der Gaslaser gehört, hat einen Wirkungsgrad von 10-25%, was darauf zurückzuführen ist, dass mit steigender Leistung des Lasers der Wirkungsgrad abnimmt. Er emittiert Licht mit rundem Brennfleck, bei einer Wellenlänge von 10,6 nm, was zur Folge hat, dass er nicht mittels Glasfaseroptik übertragbar ist, sondern mit Spiegeln umgelenkt werden muss. Der Diodenlaser, welcher auch Halbleiterlaser genannt wird und eine Sonderstellung innerhalb der Festkörperlaser einnimmt, zeichnet sich durch einen besonders hohen Wirkungsgrad und einen äußerst kleinen Bauraum

aus. Der Wirkungsgrad liegt zwischen 30 und 60% und die Brennfleckgeometrie ist, im Gegensatz zu anderen Lasern, nicht rund sondern rechteckig. Der größte Nachteil dieses Lasers liegt in seiner Strahlungsintensitätsverteilung über den Brennfleckquerschnitt, welche zwischen 780 nm und 980 nm liegt. Diese hohe Streuung bewirkt einen ungleichmäßigen Wärmeeintrag und somit ein inhomogenes Temperaturprofil [7].

Als Aufheizvorrichtungen werden bei bestehenden Anlagen verschiedenste Systeme eingesetzt. Der TLK der Firma Automated Dynamics Ltd. (ADC) setzt auf eine N_2 Heißgasdüse, die bei 1000°C und einem Durchsatz von 47 l/min eine Leistung von 1,5 kW liefert. Forschungseinrichtungen die ebenfalls auf diese Heißgasdüse oder den gesamten TLK von ADC zurückgreifen, um den Thermoplast-Tapelegeprozess weiter zu entwickeln, sind das NASA-Langley Research Center, die EADS-IW (früher: *Dassault Aviation/Aerospaciale*), das Center for Composite Materials (CCM) sowie das ABB Corporate Research. Das Institut für Produktionstechnologie (IPT) verwendet einen 1,6 kW starken Nd:YAG-Laser mit integriertem Laserscanner oder optional einen 680 W starken Diodenlaser. Das Institut für Verbundwerkstoffe (IVW) verwendet eine H_2/O_2 -Flamme und Cincinnati Machine verfolgt ihren eigenen Ansatz mittels Heizschuhen [2].

Bei der Temperaturmessung im Zwickelbereich des Laminates werden ausschließlich Infrarot-Pyrometer verwendet, wenn die Aufheizvorrichtung dies zulässt. Der Einsatz dieser Messmethodik ist erforderlich, da nur eine berührungslose Messung infrage kommt. Zu diesem Zweck ist es notwendig eine genaue Analyse der vorliegenden Umgebungsverhältnisse durchzuführen. Bei der Messung der Temperatur eines Objektes sind das Sichtfeld des IR-Pyrometers, die Brennweite, die Spektralkurve, etwaige Filter und die Ansprechzeit ausschlaggebend, um eine möglichst genaue Messung durchführen zu können. Werden diese Einflussfaktoren berücksichtigt, können im Bereich von Kunststoffen sehr genaue Temperaturdaten ermittelt werden. Für alle übrigen Temperaturmessungen, welche nicht berührungslos abzulaufen haben, empfehlen sich Thermolemente verschiedenster Bauart [8].

2.3.2 Vorschubeinheit

Die Aufgabe einer Vorschubeinheit ist es, die thermoplastischen Prepregs aus der Materialbevorratung zu holen und an ihren Bestimmungsort, den Ablegepunkt, zu fördern. In Abbildung 2.6 wird eine solche Vorschubeinheit angeführt, wie sie in Tapelegeköpfen verwendet wird.

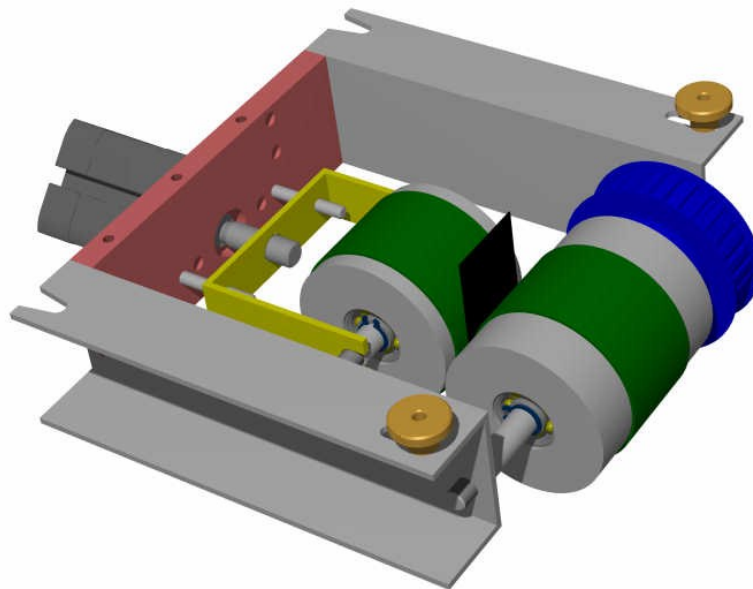


Abbildung 2.6: Die Darstellung einer Vorschubeinheit bestehend aus zwei gummierten Rollen, wobei die rechte Rolle angetrieben wird und die linke der Aufbringung der Anpresskraft dient [9].

Je nach Konstruktion bestehen Vorschubeinheiten aus mindestens einer motorisierten Umlenkrolle, in der Regel aber aus zwei Rollen. Diese können gummiert sein, um eine größtmögliche Haftung zwischen dem thermoplastischen Prepreg und der bzw. den Rollen, zu bieten. Es ist sinnvoll, eine der Rollen mittels eines Motors anzutreiben und die zweite Rolle zur Aufbringung einer bestimmten Klemmkraft zu nutzen. Weiters kann an die nicht rotatorisch motorisierte Rolle ein Drehgeber angebracht werden, um die Länge des geförderten Tapes zu messen. Natürlich ist dies mit dem Motor auch möglich, nur kann auf diese Weise auch der Schlupf zwischen Tape und der motorisierten Rolle erfasst werden. Für den An-

trieb kommen in der Regel konventionelle Gleichstrommotoren und Schrittmotoren zum Einsatz, welche mit einem Planetengetriebe untersetzt werden. Für den TLK des IPT wurde für den Vorschub ein Gleichstrommotor der Firma Maxon Motor mit einer Vorschubkraft von 130 N gewählt [7].

2.3.3 Tapeführungs- und Schneideeinheit

Eine Tapeführung erfüllt den Zweck, die Tapes für eine bevorstehende Interaktion zwischen einer Anlagenkomponente und dem Tape genau zu positionieren, um mögliche Fehler zu minimieren und die Wiederholgenauigkeit des Vorgangs zu steigern. Die Art und Weise, wie eine solche Führung realisiert werden kann, hängt einerseits vom zur Verfügung stehenden Platz und der bereits bestehenden Geometrie der umliegenden Komponenten ab, andererseits haben die persönlichen Präferenzen des Konstrukteurs auch einen erheblichen Einfluss auf die Gestaltung. In Abbildung 2.7 wird eine mögliche Tapeführung in Kombination mit der Schneidevorrichtung angeführt.

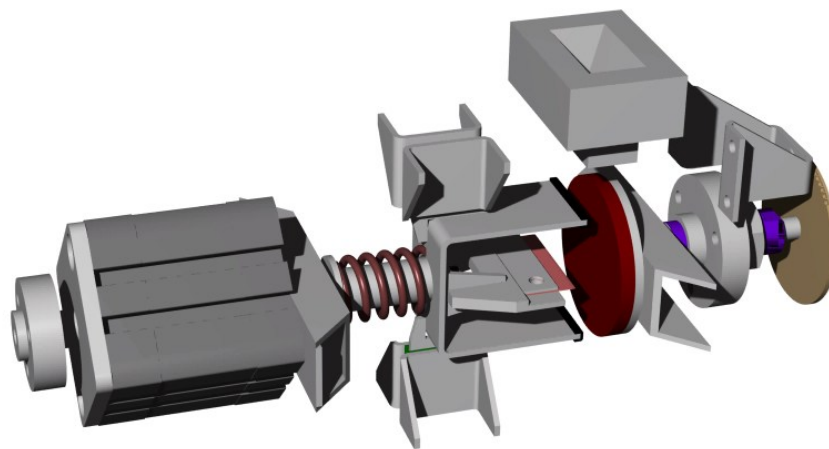


Abbildung 2.7: Darstellung einer Tapeführung in Kombination mit der Schneidevorrichtung [9].

Die Schneidevorrichtung ist in Bezug auf den Prozess hinter der Tapeführung angeordnet. Das aus der Führung kommende Tape wird mittels eines Niederhalters

geklemmt, um während des Schneidvorgangs ein Verrutschen zu vermeiden. Dieser Niederhalter wird in der Regel pneumatisch betätigt. Anschließend an das Klemmen des Tapes erfolgt der eigentliche Schneidvorgang. Dieser Vorgang kann über einen Pneumatik Zylinder, mit einer konventionellen Klinge oder alternativ mit einem Ultraschallmesser realisiert werden. Der Vorteil eines Ultraschallmessers liegt in der Qualität der Schnittfläche. In Abbildung 2.8 ist der Prototyp eines solchen Messers zu sehen. Die Funktion des Ultraschallschneidens beruht auf der zusätzlichen Reibung zwischen dem Werkzeug und dem zu bearbeitenden Material. Dabei kommt es zur maximalen Herabsetzung der notwendigen Schneidkraft wenn die Schneiderichtung mit der Amplitudenrichtung übereinstimmen [10].

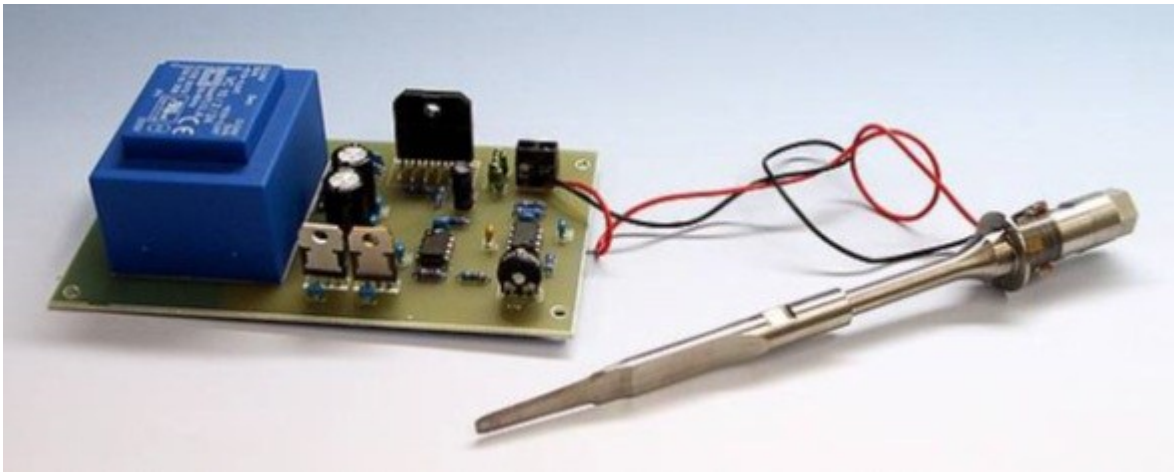


Abbildung 2.8 Prototyp eines Ultraschallmessers [11].

2.3.4 Konsolidierungssystem

Die Konsolidierungsrolle ist jene Anlagenkomponente in einem thermoplastischen TLK, die wohl den größten Einfluss auf die Qualität des fertig abgelegten Tapes hat. In der Regel ist sie die letzte Komponente (abgesehen vom Werkzeug), die mit dem Tape in physischen Kontakt tritt. Mit ihr wird die Konsolidierungskraft aufgebracht, welche sowohl für die Kompaktierung der Tapes verantwortlich ist, als auch zur gegenseitigen molekularen Durchdringung der Makromoleküle beiträgt. Außerdem ist eine Konsolidierungsrolle beim heutigen Stand der Technik, stets temperiert und nimmt somit massiven Einfluss auf die Eigenschaften des Thermoplasten, wie etwa auf die Kristallinität und die Schlagzähigkeit. In Abbildung 2.9 ist

ein thermoplastischer TLK zu sehen, bei welchem sich an unterster Stelle die Konsolidierungsrolle befindet. Außerdem ist die Aufheizvorrichtung zu erkennen, bei welcher es sich um eine Gasflammenaufheizvorrichtung handelt. Weiters ist links neben der Konsolidierungsrolle ein Fluidzu- bzw. Fluidablauf zu erkennen, der für die Temperierung der Konsolidierungsrolle verwendet wird.

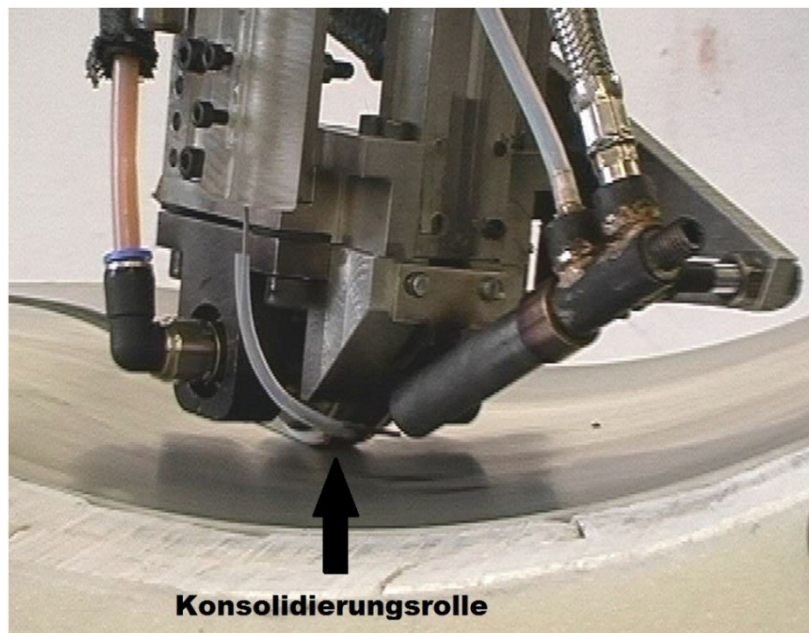


Abbildung 2.9 Eine sich im ablegen befindliche Konsolidierungsrolle [12].

Auch wenn die Konsolidierungskraft und die Temperatur der temperierten Oberfläche der Konsolidierungsrolle nur sehr kurz appliziert werden, haben diese Parameter großen Einfluss auf die endgültige Qualität des verarbeiteten Tapes. Je nach Ablegegeschwindigkeit bewegt sich der Kontakt der Rolle mit dem Tape, bei gleichzeitiger Konsolidierungskraftübertragung, in einem Bereich von 0,1 s. Diese Zeit reicht jedoch aus, um die molekulare Durchdringung, wie in Abbildung 2.10 dargestellt, positiv zu beeinflussen.

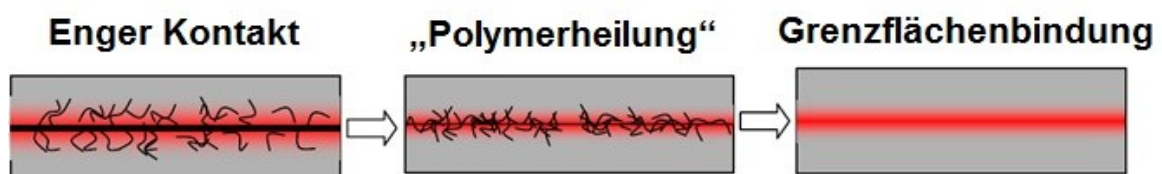


Abbildung 2.10: Schematische Darstellung der molekularen Durchdringung [13].

2.4 Signalverarbeitung

In Anbetracht der stetig steigenden Komplexität heutzutage üblicher Fertigungsprozesse, steigt auch die Forderung nach immer höheren Automatisierungsgraden. Diese sind nur realisierbar, da die Entwicklung der Steuerungstechnik und im speziellen die Entwicklung der Mikroprozessoren mit großen Schritten voranschreitet. Dadurch ist es heute möglich, dass Steuerungssysteme strengste Echtzeitbedingungen erfüllen können und dabei auch in der Lage sind eine Vielzahl von Signalen des Prozesses, der zu steuernden Maschine, verarbeiten können [14].

Die Realisierung der Steuerungsaufgaben kann über verschiedene Wege bewältigt werden. Zum einen hat eine Steuerung immer einen gewissen Logikanteil, welcher über Relaissteuerungen und somit über boolesche Algebra realisiert wird. Diese Art der Steuerung wird allerdings mit steigender Komplexität des Prozesses sehr schnell unübersichtlich. So ist es sinnvoll anspruchsvollere Aufgaben an dafür besser geeignete Steuerungseinheiten zu übergeben. Dafür eignen sich Speicherprogrammierbare Steuerungen (SPS) und softwarebasierte Steuerungen welche auf Rechnern ausgeführt werden. Im Zuge dieser Masterarbeit wird im speziellen auf die Steuerung mittels einer SPS eingegangen. Die schematische Darstellung einer Steuerung kann aus Abbildung 2.11 entnommen werden [14].

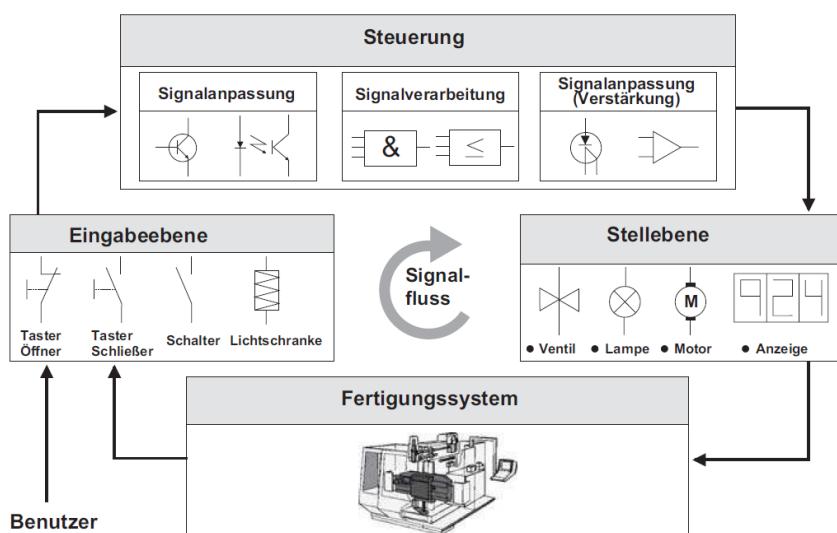


Abbildung 2.11: Der schematische Signalfluss und Aufbau einer Maschinensteuerung [14].

Betrachtet man diese Abbildung stellvertretend für jeden Fertigungsprozess, so wird klar, dass die eigentliche Signalverarbeitung das Kernstück einer jeden Steuerung darstellt.

Im konkreten Fall bedeutet das, dass in der Eingangsebene zunächst die Prozess-Signale erfasst werden. Die Signale in der Eingangsebene können von zwei unterschiedlichen Stellen kommen, entweder werden sie vom Benutzer vorgegeben, der damit eine Veränderung des Prozesses herbeiführen möchte oder sie werden direkt vom Prozess übergeben, indem Sensorsignale (Temperatur, Druck, Füllstand, Weg, Winkel, etc.) ausgelesen werden. Von der Eingabeebene werden die Signale an die Steuerung weitergeleitet, wobei hier meist noch eine Signalanpassung vorgenommen werden muss, um diese für die Signalverarbeitung aufzubereiten. Bevor die verarbeiteten und modifizierten Signale an die Stellebene weitergehen werden sie abermals einer Signalanpassung unterzogen, um die richtigen „Formate“ für die Stellebene aufzuweisen. In der Stellebene werden dann die tatsächlichen mechanischen Stellvorgänge durchgeführt, die zu einer Beeinflussung des Fertigungsprozesses führen [14].

2.4.1 Das OSI-Referenzmodell

Wenn es zur Kommunikation zwischen Rechnern oder allgemeiner formuliert zwischen Teilnehmern kommen soll, muss vorher die Art und Weise der Kommunikation festgelegt werden. Da beim Ablauf der Kommunikation oftmals ähnliche Schemata angewendet wurden, entschied man sich in den 1970er Jahren in der International Standards Organisation (*ISO*) dazu, die Arbeit an einer internationalen Norm aufzunehmen. Dies führte 1983 zur ISO-Norm 7498 die später auch als X.200 vom Comité Consultatif International Télégraphique et Téléphonique (*CCITT*) übernommen wurde. Der Titel des entstandenen Referenzmodells lautet „Basic Reference Model for Open Systems Interconnection“, kurz OSI-Referenzmodell [15].

Dieses Modell teilt die Kommunikation in sieben abstrakte Schichten ein, wobei jede Schicht eine festgelegte Aufgabe übernimmt. Jede der Schichten besitzt Schnittstellen und bietet Dienste an, die es möglich machen mit den benachbarten Schichten Informationen auszutauschen. Das OSI-Referenzmodell bleibt bei sei-

nen Definitionen allerdings insoweit offen, dass es keine konkreten Vorgaben für die Implementierung dieser Dienste und Schnittstellen vorgibt. Kurz gesagt versucht das OSI-Referenzmodell die Kommunikationsprozesse auf das Wesentliche zu reduzieren und gleichzeitig zu einer Vereinheitlichung zu führen [15].

Eine Übersicht über die einzelnen Schichten wird in Tabelle 2.2 dargestellt. Es sind sieben Schichten, wobei grundsätzlich in zwei Arten von Schichten eingeteilt werden kann: die Übertragungsschichten (1-4) und die Anwendungsschichten (5-7) [15].

Tabelle 2.2: Auflistung der sieben Schichten des OSI-Referenzmodells nach ISO 7498 [15].

Nr.	Bezeichnung	Erläuterungen
7	Anwendungsschicht (Application Layer)	stellt die auf dem Netzwerk basierenden Dienste für die Programme des Endanwenders bereit (Datenübertragung, elektronische Post usw.)
6	Darstellungsschicht (Presentation Layer)	legt die Anwenderdaten-Strukturen fest und konvertiert die Daten, bevor sie zur Sitzungs- bzw. Anwendungsschicht gegeben werden (Formatierung, Verschlüsselung, Zeichensatz)
5	Sitzungsschicht (Session Layer)	definiert eine Schnittstelle für den Auf- und Abbau von Sitzungen, d. h. zur Benutzung der logischen Kanäle des Transportsystems
4	Transportschicht (Transport Layer)	stellt fehlerfreie logische Kanäle für den Datentransport zwischen den Teilnehmern bereit
3	Netzwerkschicht (Network Layer)	transportiert die Daten von der Quelle zum Ziel und legt die Wege der Daten im Netz fest
2	Datenverbindungsschicht (Data Link Layer)	legt die Datenformate für die Übertragung fest und definiert die Zugriffsart zum Netzwerk. Sie wird in die "Zugriffssteuerung für das Medium" (MAC) und die "Logische Ankopplungs-Steuerung" (LLC) unterteilt
1	Physikalische Schicht (Physical Layer)	definiert die elektrischen und mechanischen Eigenschaften der Leitung, Pegeldefinition

Die physikalische Schicht

In dieser Schicht (*Physical Layer*) werden die elektrischen und mechanischen Eigenschaften der Übertragung festgelegt. Dazu muss eine geeignete Codierung gewählt, der Spannungspegel der Übertragung festgelegt, die Zeitdauer eines einzelnen Bits geregelt, sowie die Wahl der Übertragungsleitung und die Belegung der Anschlüsse festgelegt werden. Dabei ist es unerheblich, ob die Übertragungsleitung eine elektrische oder optische Übertragungsstrecke ist [15].

Die Sicherungs- oder Datenverbindungsschicht

Die Sicherungs- oder Datenverbindungsschicht (*Data Link Layer*) hat die Aufgabe den Transport von Daten während der physikalischen Übertragung zu überwachen. Die Daten werden hierfür in Rahmen (*data frames*) mit einer festgelegten Anzahl an Bytes verpackt. Die übliche Größe solcher Rahmen beträgt einige hundert Bytes. Um zu gewährleisten, dass alle Daten eines Rahmens übertragen wurden und auch wirklich alle Rahmen übertragen wurden, werden den Rahmen Zusatzinformationen hinzugefügt, wie z.B. eine Prüfsumme und Anfangs- und Endmarker. Wurde z.B. ein Rahmen verloren und trifft dann in Folge mehrfacher Sendung Doppelt ein, muss die Sicherungsschicht erkennen, dass es sich um einen irrelevanten Rahmen handelt [15].

Neben der Überwachung der fehlerfreien und vollständigen Übertragung der Daten stellt die Sicherungsschicht ebenso einen logischen Kanal, welcher ohne Übertragungsfehler funktioniert zur nächsten Schicht zur Verfügung, der Netzwerkschicht [15].

Die Netzwerkschicht

Im Gegensatz zur Datenverbindungsschicht wird bei der Netzwerkschicht (*Network Layer*) das gesamte Netzwerk als logische Einheit betrachtet. Ihre Aufgaben sind wie folgend definiert [15]:

- der Informationstransport von der Quelle bis zum Ziel,
- die Bereitstellung von passenden Schnittstellen,
- das Festlegen des Weges den die Daten beschreiten sollen (Routing),
- das Packen und Entpacken von Datenpaketen,

- das Verhindern von Datenstauungen und die Kontrolle der im Netzwerk befindlichen Anzahl an Datenpaketen.

Um diese Aufgaben wahrnehmen zu können wurden zwei Arten von Diensten entwickelt, die verbindungsorientierten und verbindungslosen Dienste. Bei einem verbindungsorientierten Dienst wird dem Teilnehmer ein virtueller Kanal zur Verfügung gestellt, der sich durch drei Zustände definiert [15]:

- dem Verbindungsaufbau,
- dem Datenaustausch und
- dem Verbindungsabbau.

Ein passendes Sinnbild, um diesen Dienst zu beschreiben ist ein Telefongespräch. Man wählt die Nummer der Person die angerufen werden soll, was dem Herstellen der Verbindung gleicht, das Sprechen mit der Person auf der anderen Seite der Leitung entspricht dem Datenaustausch und das Auflegen des Hörers entspricht dem Verbindungsabbau [15].

Ein mögliches Sinnbild eines verbindungslosen Dienstes stellt das Versenden eines Briefes dar. Hierbei ist der Brief das Datenpaket, welcher mit einer Zieladresse versehen wird und über einen Postkasten, der die Schnittstelle zum Netzwerk bildet, in das Netzwerk eingespeist wird. Nach der Aufgabe des Briefes hat der Teilnehmer, der den Brief aufgegeben hat keinerlei Einfluss mehr auf den Weg des Briefes [15].

Die Transportschicht

Die Transportschicht des OSI-Referenzmodells (*Transport Layer*) definiert die Kommunikation zwischen Prozessen, welche Daten austauschen. Ihre Aufgaben liegen hauptsächlich in den Bereichen [15]:

- Namensgebung für die Host-Rechner,
- Adressierung der teilnehmenden Geräte,
- Auf- und Abbau von Verbindungen,
- Flusskontrolle und Fehlerbehandlung,
- Multiplexing (siehe Abschnitt 2.4.2) von mehreren Datenströmen auf einen Einzigen,

- Synchronisation der Teilnehmer,
- Wiederherstellung von Verbindungen nach einem Abbruch.

Diese Schicht zerlegt die Daten in Pakete welche transportierbar sind und baut dann bei verbindungsorientierten Netzwerken die notwendige Verbindung auf. Meist wird anstatt einzelner Verbindungen eine gemeinsame Sammelverbindung aufgebaut, die für höhere Schichten transparent ist. Die Schichten 1-4 bilden das Transportsystem des OSI-Referenzmodells [15].

Die Sitzungsschicht

Die Sitzungsschicht (*Session Layer*) erstellt und beendet Sitzungen. Eine Sitzung ist im Wesentlichen die Benutzung des Transportsystems. Hierbei werden wieder Dienste zur Verfügung gestellt, welche die Aufgabe haben, Sitzungen auf- oder abzubauen. Die Sitzungsschicht steht meist in Kontakt mit dem Betriebssystem und synchronisiert gegebenenfalls die kommunizierenden Prozesse um den korrekten Datenaustausch zu gewährleisten. Dafür stehen [15]:

BCS das *Basic Combined Subset* für die Datenübertragung,

BAS das *Basic Activity Subset* für Aktivitätsverwaltung und

BSS das *Basic Synchronized Subset* zur Synchronisierung zur Verfügung.

Die Darstellungsschicht

Die Darstellungsschicht (*Presentation Layer*) beinhaltet Dienste die eine Darstellung der übertragenen Daten ermöglichen. Beim Austausch von Daten zwischen Prozessen muss es eine festgelegte Syntax geben, die zu einer bestimmten Art der Informationsdarstellung führt. In der Darstellungsschicht sind Funktionen und Dienste enthalten welche [15]:

- zum verwendeten Zeichensatz,
- zur Codierung der zu übertragenden Daten und
- zur Darstellung der Daten auf einem Ausgabegerät dienen.

Die Anwendungsschicht

Die Anwendungsschicht (*Application Layer*) beinhaltet Dienste und Funktionen durch die ein Computerprogramm Datenzugriff über Rechengrenzen hinweg er-

hält. Es hat Ortstransparenz zu herrschen, was bedeutet, dass Daten die zwar logisch zusammen gehören, aber physisch voneinander getrennt sind, trotzdem unter einer Adresse zu erreichen sein müssen [15].

2.4.2 Allgemeine Netzwerktopologie und die Bus-Struktur

Um Prozesse automatisiert realisieren zu können müssen die Einheiten welche den Prozess überwachen und steuern, miteinander verbunden sein. Verknüpft man diese Einheiten wie etwa Relaissteuerungen, Rechner oder SPS-Geräte etc., so erhält man Verbindungsleitungen über die Information ausgetauscht werden. Der Begriff der Netzwerktopologie definiert die geometrische Anordnung der in dem Netzwerk befindlichen Geräte [15].

In Abbildung 2.12 ist die einfachste Verbindung einzelner Geräte, auch Teilnehmer genannt, in einem Netzwerk abgebildet. Diese Art der Verbindung findet man etwa bei der Realisierung einer Gegensprechanlage oder bei der direkten Anbindung eines Druckers an einen PC vor. Verbindet man nun mehrere Geräte mit solch einer Zweipunktverbindung erhält man ein vermaschtes Netzwerk [15].

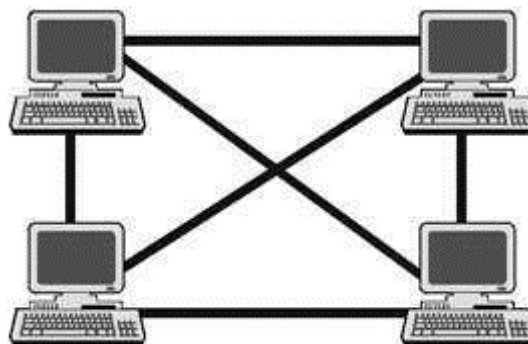


Abbildung 2.12: Darstellung von einfachen Zweipunktverbindungen in einem Netzwerk bestehend aus vier Geräten [15].

Dieses voll vermaschte Netzwerk hat bei n Teilnehmern exakt $(n-1)$ Schnittstellen pro Teilnehmer und $(n^2-n)/2$ Verbindungen. Dadurch entstehen bei vier Teilnehmern sechs Verbindungen, bei fünf Teilnehmern bereits zehn Verbindungen und bei sechs Teilnehmern schon fünfzehn Verbindungen. Somit ist klar, dass sich diese Art der Verbindung nicht besonders gut eignet, um eine große Anzahl an Geräten miteinander zu verbinden [15].

Man kann aber die Effizienz von Zweipunktverbindungen steigern, indem ein und dieselbe Leitung von mehreren Teilnehmern verwendet wird. Dazu verwendet man z.B. das Zeitmultiplex-Verfahren. Die prinzipielle Verfahrensweise wird in Abbildung 2.13 dargestellt [15].

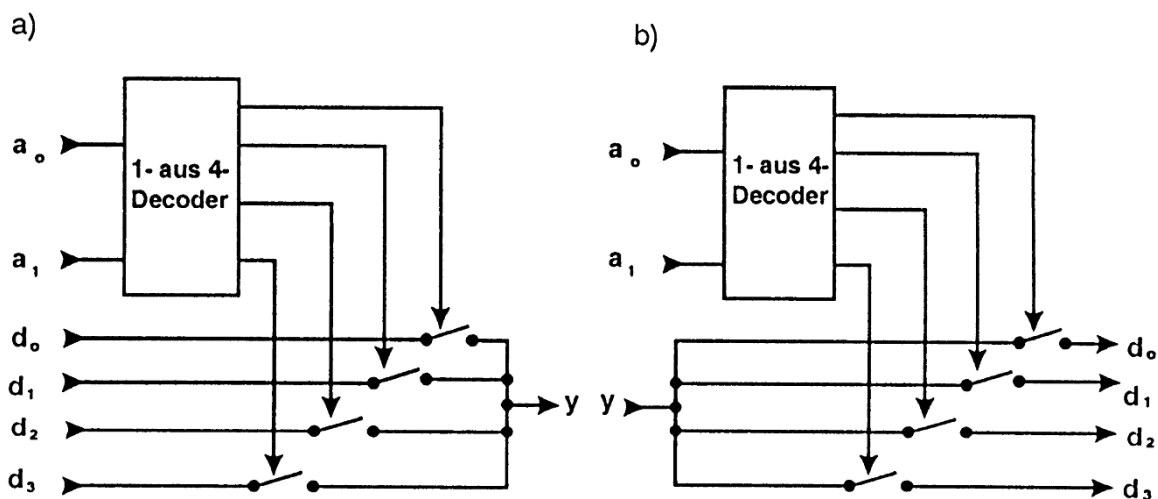


Abbildung 2.13: Funktionsprinzip eines a) Multiplexers und b) Demultiplexers [15].

Dabei erzeugt der Multiplexer (MUX) aus den eingespeisten Daten der Datenleitungen d_0 bis d_3 ein serielles Signal das über eine einzige Datenleitung y übertragen wird. In diesem seriellen Signal bekommt jeder Teilnehmer ein definiertes Zeitintervall zugewiesen. Innerhalb dieses Intervalls werden die Daten eingefügt. Beim Empfang der Daten durch den Demultiplexer (DEMUX) wird das serielle Signal wieder zerstückelt und auf die Datenleitungen d_0 bis d_3 gelegt. Um diesen Vorgang fehlerfrei durchführen zu können müssen MUX und DEMUX synchron laufen. Die Synchronisation der beiden wird erreicht indem ein Synchronisations-signal vor dem eigentlichen Datensignal vorausgeschickt wird. Um Daten auch in die andere Richtung schicken zu können wird ein MUX/DEMUX benötigt [15].

Bei dieser Vorgehensweise fällt sofort auf, dass mit der „Zerstückelung“ der Datenleitung in gleichgroße Zeitintervalle eine Herabsetzung der effektiven Nutzdatenmenge einhergeht, wie im Folgenden an einem Beispiel erklärt wird. Nehmen wir etwa an, dass vier Teilnehmer, wie in Abbildung 2.13 dargestellt, ihre Daten über eine Leitung mit dem Zeitmultiplex-Verfahren übertragen, aber tatsächlich nur ein einziger Teilnehmer zu einem dezidierten Zeitpunkt Daten übertragen muss,

so stehen diesem Teilnehmer nur 25 % der Leitung zur Verfügung. Sind die Daten, die dieser Teilnehmer zu übertragen hat, größer als die Datenmenge die in dem Zeitintervall Platz haben, so muss ein Teil der Daten auf den nächsten Zeitintervall verschoben werden, was zu einer deutlichen Verzögerung der Datenübertragung führt [15].

Eine andere Variante, Teilnehmer in einem Netzwerk zu verbinden, bietet die Bus-Struktur. Diese wird auch als Linienstruktur bezeichnet wie sie in Abbildung 2.14 angeführt wird. Bei dieser Methode werden alle Teilnehmer an das Buskabel angeschlossen, welches die gemeinsame Basis bildet. Die von dem Buskabel wegführenden Kabel werden als Stichleitungen bezeichnet. Wie leicht zu erkennen ist, hat diese Art der Verkabelung den Vorteil, dass wesentlich weniger Kabellänge benötigt wird. Jeder der angeschlossenen Teilnehmer benötigt nur eine Schnittstelle und hat auch nur eine Verbindung, die zum Buskabel führt. Durch diese Art der Topologie entsteht allerdings ein anderes Problem. Es kann zu jedem Zeitpunkt immer nur ein Teilnehmer senden, wodurch es nötig wird Regeln zu implementieren, die diesen Zustand gewährleisten. Auf eine Möglichkeit Regeln zu implementieren wird in Abschnitt 2.4.3 eingegangen [15].

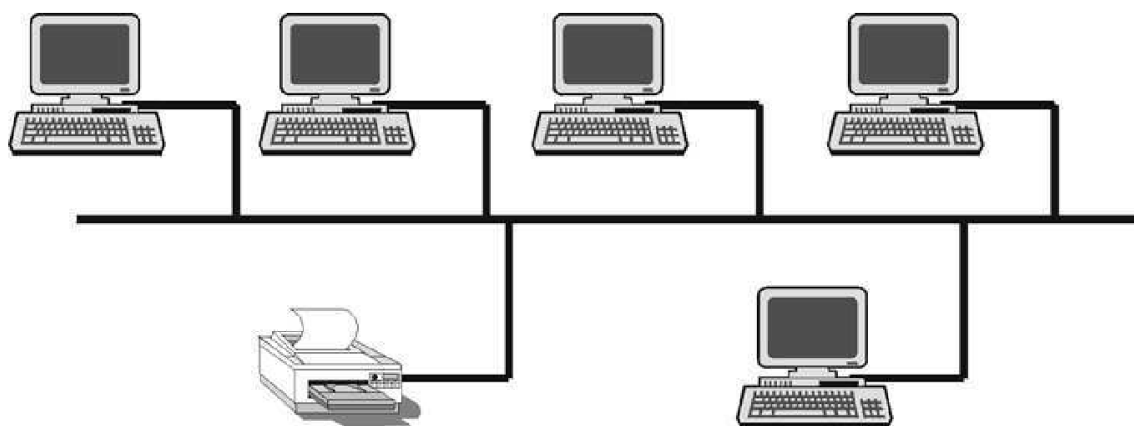


Abbildung 2.14: Schematische Darstellung einer Bus- oder Linienstruktur [15].

Eine erweiterte Topologie, die auf der Linienstruktur aufbaut, ist die in Abbildung 2.15 angeführte Baumstruktur. Sie besteht im Wesentlichen aus Linienstrukturen die an ihren Knotenpunkten mit Repeatern zusammengefügt werden. Bei Repeatern handelt es sich um Verstärkerelemente, die in beide Richtungen arbeiten. Sie

sind zwar formal gesehen Teilnehmer der Baumstruktur, brauchen aber im Gegensatz zu herkömmlichen Teilnehmern keine Adresse [15].

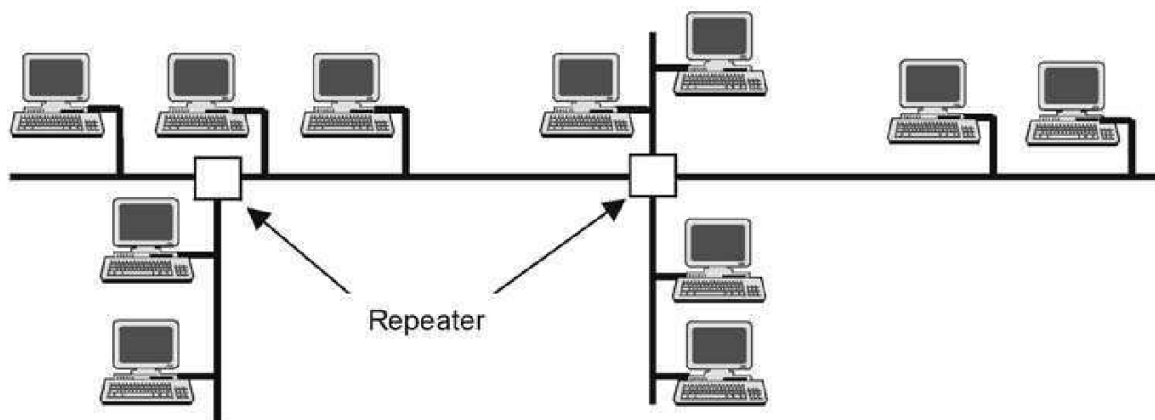


Abbildung 2.15: Darstellung einer Baumstruktur die auf der Linienstruktur aufgebaut wird [15].

Die dritte wichtige Struktur stellt die Sternstruktur dar, da diese gerade im Hinblick auf Ethernet basierende Bussysteme eine wichtige Stellung einnimmt. In Abbildung 2.16 wird schematisch eine für den Bürobereich übliche Sternstruktur angeführt.

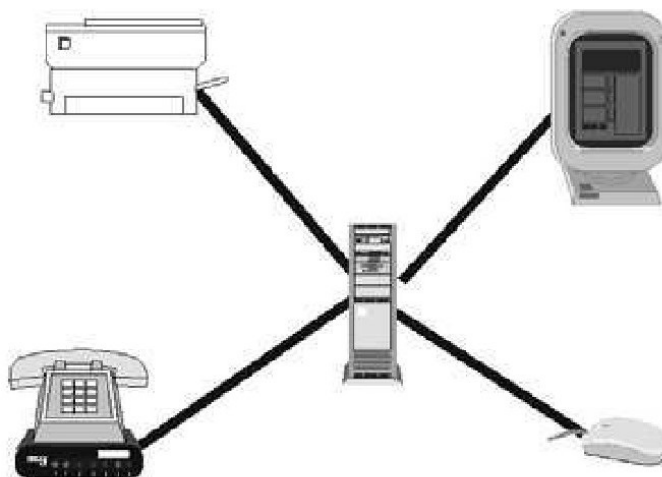


Abbildung 2.16: Eine Sternstruktur bestehend aus mehreren Teilnehmern [15].

Bei dieser Topologie handelt es sich um Zweipunktverbindungen zwischen den Teilnehmern und einem in der Mitte stehenden Sternkoppler (*Hub*), dessen Aufgabe es ist, die eingehenden Signale weiterzuleiten. Durch die Kommunikation

über diese zentrale Station besteht auch immer die Gefahr eines Ausfalls des gesamten Netzwerkes, kommt nämlich der Sternkoppler zum Erliegen, fällt die gesamte Kommunikation aus [15].

2.4.3 Das Master-/Slave-Verfahren

Das Master-/Slave-Verfahren ist ein deterministisches Buszugriffsverfahren mit zentraler Buszuteilung wie in Abbildung 2.17 angeführt wird. Dadurch ergeben sich ganz spezifische Eigenschaften in Bezug auf die Kommunikation zwischen den Teilnehmern [15].

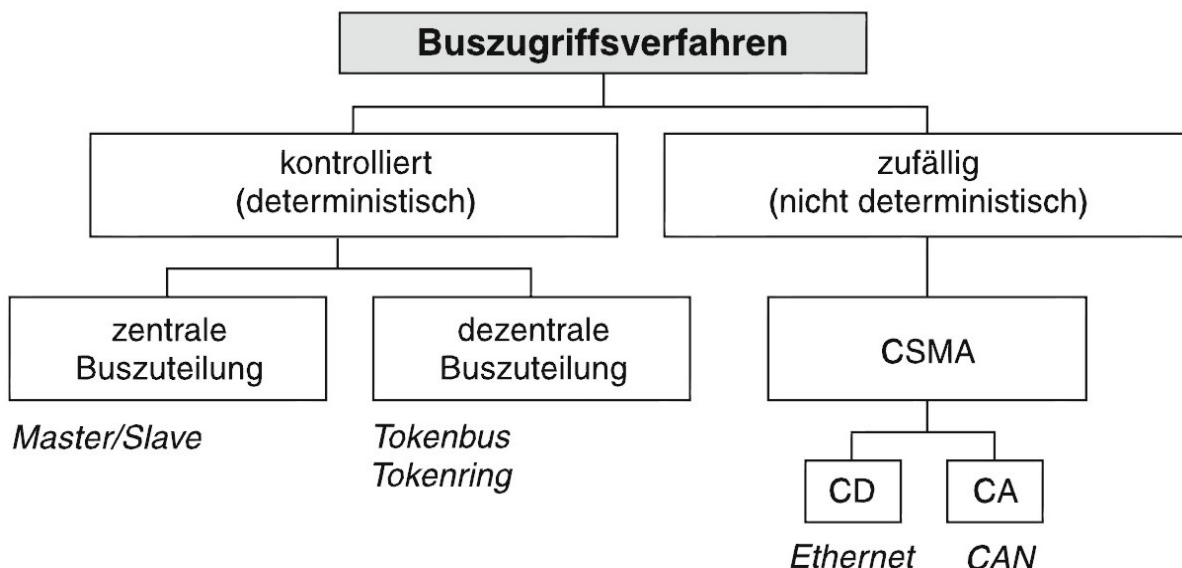


Abbildung 2.17: Übersicht zu einigen Buszugriffsverfahren [15].

Zu Beginn stellt die Bussteuerung, also der Master, eine Verbindung zum passiven Teilnehmer, dem Slave her. Dieser antwortet um bekanntzugeben, dass er für die Befehlsaufnahme bereit ist. Im Normalfall stellt der Master eine zyklische Verbindung zu jedem seiner Slaves her und erhält so ein aktuelles Prozessabbild. Prioritäten werden durch Bevorzugung von gewissen Slaves geregelt. Ist also ein Slave in der Priorität höher einzustufen als ein anderer, wird der höher eingestufte Slave öfter pro Zyklus kontaktiert. In Abbildung 2.18 werden beispielhaft ein Master und seine Slaves dargestellt [15].

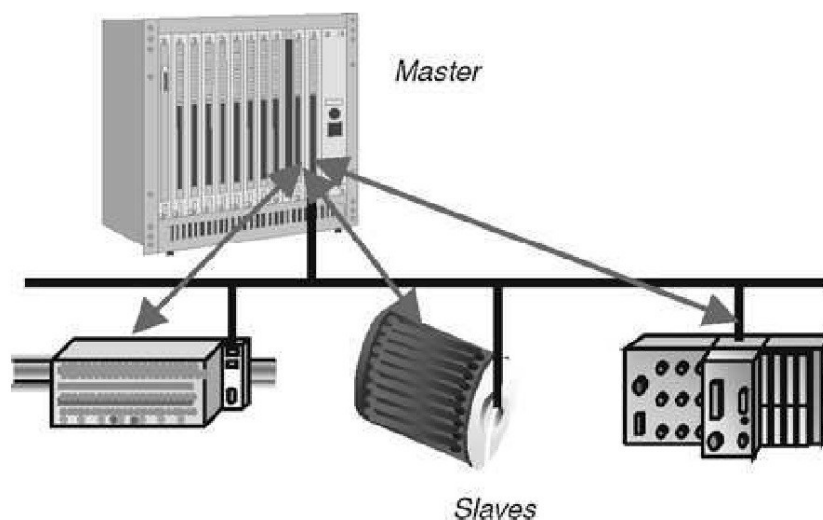


Abbildung 2.18: Eine schematische Darstellung einer Bussteuerung und seiner Feldgeräte [15].

Ein Nachteil dieser Methodik ergibt sich wenn z.B. Daten zwischen zwei Slaves ausgetauscht werden sollen. Dabei ergeben sich im Extremfall Zeiten für die Datenübertragung, die um ein Vielfaches höher sind als die Zykluszeit. Es werden zunächst die Slaves kontaktiert und für die Datenübertragung bzw. den Datenempfang bereit gemacht. Anschließend kommt es zur Übertragung auf den Master, dieser muss die Daten verarbeiten und an jenen Slave weitersenden, für den die Daten bestimmt sind [15].

Ein Verfahren, dass die Kommunikation zwischen zwei Slaves beschleunigt, wird in Abbildung 2.19 gezeigt. Dabei sendet der Master gleichzeitig an den Slave 1 den Befehl „Empfange Daten“ und an den Slave 2 „Sende Daten“. Sobald Slave 1 die „Daten“ und das zugehörige „Ende-Meldung“ Telegramm erhält, leitet es dieser an den Master weiter und beendet somit die Ereigniskette [15].

Ein erheblicher Nachteil des Master-/Slave-Verfahrens ist ein möglicher Ausfall des Masters, der das gesamte System zum Erliegen bringt. Für die Slaves gibt es in der Regel eine Ausfallsüberwachung die eine Deaktivierung von defekten Slaves erlaubt und diese von der Liste der zyklisch anzusprechenden Teilnehmer (*Polling-Liste*) vornimmt [15].

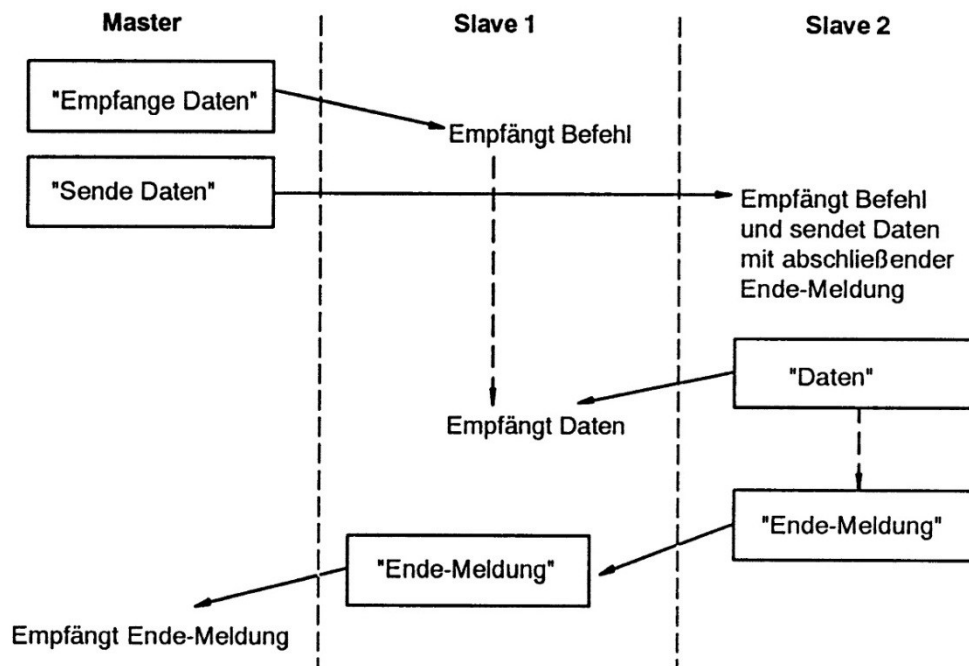


Abbildung 2.19: Verfahren zum beschleunigten Datentransfer zwischen zwei Slaves [15].

2.4.4 Das TCP/IP Protokoll und Ethernet

Das TCP/IP-Protokoll (*Transmission Control Protocol/Internet suit of Protocols*) ist ein Protokoll das den Austausch von Informationen unabhängig von der Übertragungstechnik erlaubt. Entwickelt wurde es von der Defense Advanced Research Projects Agency (*DARPA*) in den 1970er Jahren. Es ist älter als das OSI-Referenzmodell, fügt sich aber in dessen Struktur ein. So ist das IP-Protokoll der Netzwerkschicht gleich zu setzen. Das TCP/IP-Protokoll wird meist über Ethernet betrieben und gleicht daher der physikalischen Schicht [15].

Das TCP-Protokoll ist verbindungsorientiert und teilt die zu versendenden Daten in Blöcke, welche eine maximale Größe von 64 kBytes besitzen. Jedem Datenblock geht ein Header voraus, in dem vielfältige Informationen enthalten sind. Dabei handelt es sich um die Adressen der Quelle und des Ziels, die Sequenznummer, die angibt aus welchem Teil der Daten der Block stammt, die Prüfsumme zur Überprüfung der Vollständigkeit der Daten und die Größe der gesendeten Telegramme [15].

Ethernet bietet sehr hohe Bandbreiten im Vergleich zu klassischen Feldbussen. Wo etwa ein gängiger Feldbus wie der PROFIBUS DP Übertragungsraten von max. 12 MBit/s liefert, können über Ethernet derzeit Geschwindigkeiten von 10 GBit/s und in Zukunft 40-100 GBit/s übertragen werden [15].

Ein Hauptargument, das den Einsatz von Ethernet in der Vergangenheit ausschloss war die Tatsache, dass es kein deterministisches Kommunikationssystem ist (Abbildung 2.17) wodurch sich keine Echtzeitfähigkeit realisieren ließ. Kommunikation in Echtzeit bedeutet, dass sich bereits vor der Übertragung feststellen lässt, wie lang die Übertragung dauern wird. Dieses Manko konnte aber durch den Einsatz von Switches welche im Wesentlichen Repeater mit zusätzlichen Funktionen sind, behoben werden. Die in Abbildung 2.20 angeführten Rechtecke links und rechts des Switches stellen die Teilnehmer des Netzwerkes dar [15].

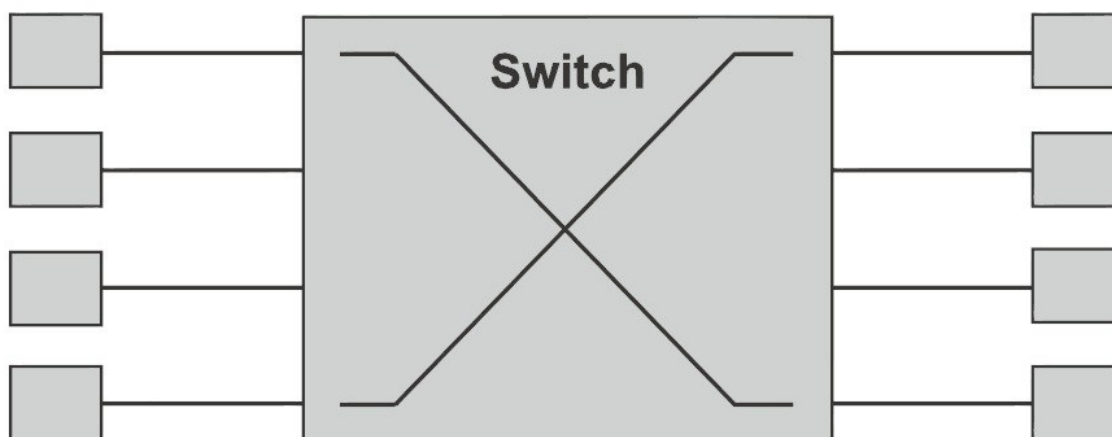


Abbildung 2.20: Realisierung einer Sternstruktur mittels Switch [15].

In der beispielhaften Darstellung der Kommunikation möchte der Teilnehmer links oben mit dem rechts unten kommunizieren, sowie der Teilnehmer links unten mit dem rechts oben. Würde anstatt des Switches eine herkömmliche Linienstruktur mit Ethernet benutzt werden, wäre die zur Datenübertragung erforderliche Zeit nicht genau vorherzusagen. Es könnte zu Kollisionen der Datenpakete kommen, dem sogenannten *Jamming*, was zu einem Verbindungsabbruch und einem neuerlichen Versuch führen würde. Durch die Zuhilfenahme eines Switches kann dieses Szenario verhindert werden und ein störungsfreier und echtzeitfähiger Ablauf gewährleistet werden [15].

2.4.5 EtherCAT- ein Ethernet-Feldbus

EtherCAT ist ein auf Ethernet basierender Feldbus, der Standard-Frames und die physikalischen Schichten aus dem Ethernet Standard IEEE 802.3 verwendet. Weiters basiert die Kommunikation zwischen Teilnehmern auf dem Master-/Slave-, Master-/Master- und Slave-/Slave-Verfahren. Andere auf Ethernet basierende Feldbusse setzen hingegen auf Carrier Sense Multiple Access/Collision Detection (CSMA/CD), ein Verfahren das keine harte Echtzeitfähigkeit erlaubt (Abbildung 2.17) [16].

In Abbildung 2.21 sind schematisch alle zur Verfügung stehenden Topologien welche unter EtherCAT einsetzbar sind, angeführt. Es können Linien-, Baum- und Sternstrukturen mit einer sehr hohen Anzahl an Teilnehmern realisiert werden, da EtherCAT über eine große Bandbreite verfügt und bis zu 65535 Teilnehmer unterstützt [16].

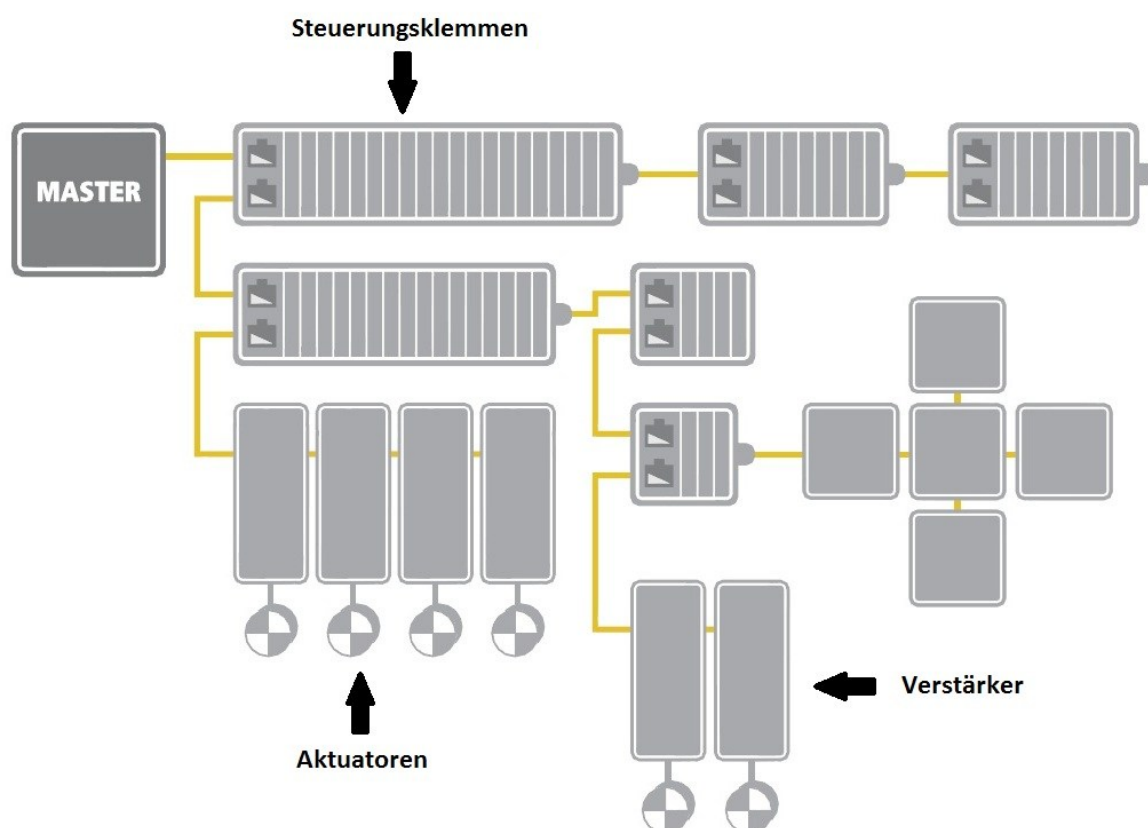


Abbildung 2.21: Schematische Darstellung der flexiblen Topologie von EtherCAT Feldbussen [16]

Wird aus Sicherheitsgründen ein redundantes System angestrebt, kann dies bei Linienstrukturen von EtherCAT sehr leicht realisiert werden. Die Darstellung solcher einer redundanten Linienstruktur wird in Abbildung 2.22 angeführt. Dabei wird lediglich ein weiteres Kabel vom letzten Teilnehmer zum Master gelegt [16].

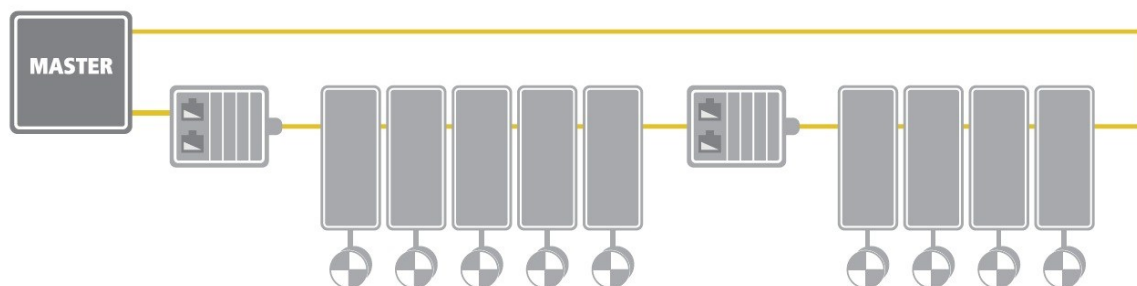


Abbildung 2.22: Realisierung von Kabelredundanz mit Standard-EtherCAT-Slaves in sequenzieller Anordnung [16].

Eine weitere Besonderheit von EtherCAT stellen die verteilten Uhren dar, wie sie in Abbildung 2.23 zu sehen sind. Diese Uhren fügen sich ebenfalls nahtlos in das Master-/Slave-Verfahren ein und gewährleisten eine exakte globale Systemzeit. Diese globale Systemzeit bringt gerade bei hoch dynamischen Prozessen Vorteile. So werden z.B. bei der Messung von Geschwindigkeiten eines Antriebs mehrere Positionen zu bestimmten Zeiten ermittelt und daraus die Geschwindigkeit errechnet. Weichen die ermittelten Zeitpunkte durch etwaige Laufzeitverzögerungen ab, kommt es zu erheblichen Sprüngen bei den ermittelten Geschwindigkeiten [16].

Um diese exakte globale Systemzeit zu realisieren, misst die Master-Uhr die Laufzeitverzögerungen zu jeder Slave-Uhr aus und korrigiert das Synchronisationssignal um den entsprechenden Wert. Zusätzlich werden alle Prozessdaten mit einem Zeitstempel (*Timestamp*) versehen, wodurch auch bei kleineren Störfällen reibungslose Kommunikation gewährleistet werden kann [16].

Neben den Eigenschaften zur Topologie-Erfassung bietet EtherCAT noch weitere sehr nützliche Diagnoseeigenschaften zur Fehlererkennung und Fehlerlokalisierung. In der Praxis hat sich gezeigt, dass gerade diese Eigenschaften die Verfügbarkeit, also die Verkürzung von Wartungszeiten und die Inbetriebnahmezeit erheblich verkürzen.

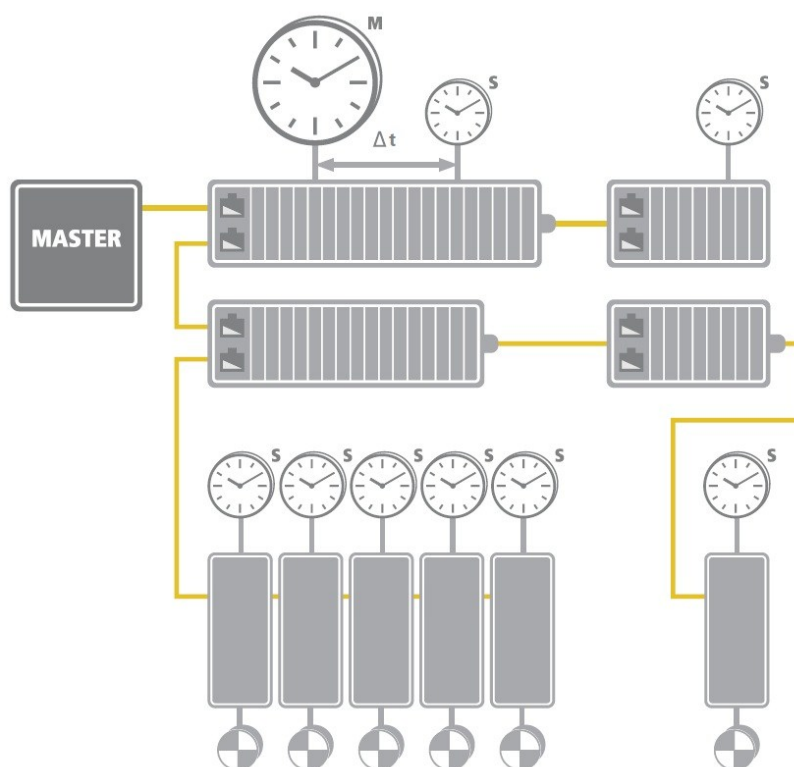


Abbildung 2.23: Das Prinzip der verteilten Uhren, welche durch eine Master-Uhr gestellt werden [16].

So findet sich in jedem Telegramm eine Prüfsumme, die zur Untersuchung auf Fehler herangezogen wird. Tritt z.B. ein Fehler auf und wird dieser durch die inkonsistente Prüfsumme entdeckt, so wird ein *Failure Counter* inkrementiert und das defekte Telegramm wird nicht mehr verarbeitet. Die folgenden Slaves tun ihm gleich und ermöglichen so eine Lokalisierung des Fehlers. Der *Working Counter* hingegen inkrementiert jedes Mal automatisch, wenn das eingehende Telegramm vom Slave verarbeitet wurde, also die Informationen sachgerecht verarbeitet wurden [16].

Durch den speziellen Telegrammaufbau und die hardwaremäßige Umsetzung von EtherCAT reicht in der Regel ein einziger Frame aus, um alle Ausgangsinformationen aller Teilnehmer zu aktualisieren und ebenfalls in demselben Frame alle Eingangsinformationen für die Steuerung auszulesen. Die Darstellung eines Frames findet sich in Abbildung 2.24. Dabei ist es neben der logischen Adressierung der Slaves auch möglich sie anhand ihrer Position im Netzwerk zu kontaktieren.

Diese Art der Kontaktaufnahme erfolgt z.B. beim Hochfahren des Systems um die erwartete Konfiguration zu überprüfen. Dadurch ist ein gezielter Gerätezugriff auch dann möglich, wenn sich während des laufenden Betriebes die Topologie des Systems ändern sollte, etwa durch defekte Slaves oder entfernen von Slaves [16].

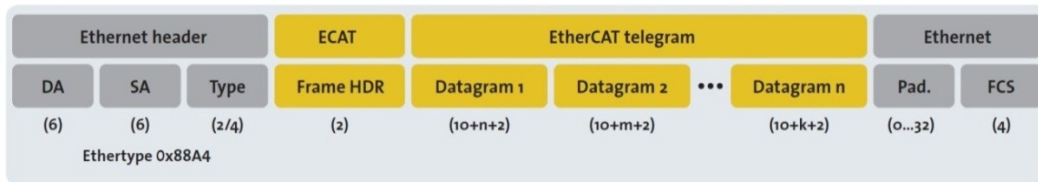


Abbildung 2.24: Ein Ethernet-Frame entsprechend der IEEE 802.3 Norm mit eingebettetem EtherCAT-Telegramm [16].

Sollen noch andere Daten als die des Prozesses übertragen werden, ist EtherCAT in der Lage diese über einen Mailbox Kanal zu tunneln. Dabei wird die Echtzeitfähigkeit nicht gefährdet! In Abbildung 2.25 findet sich eine Zusammenstellung der unterstützten Protokolle und der dafür zuständigen EtherCAT-Profile [16].

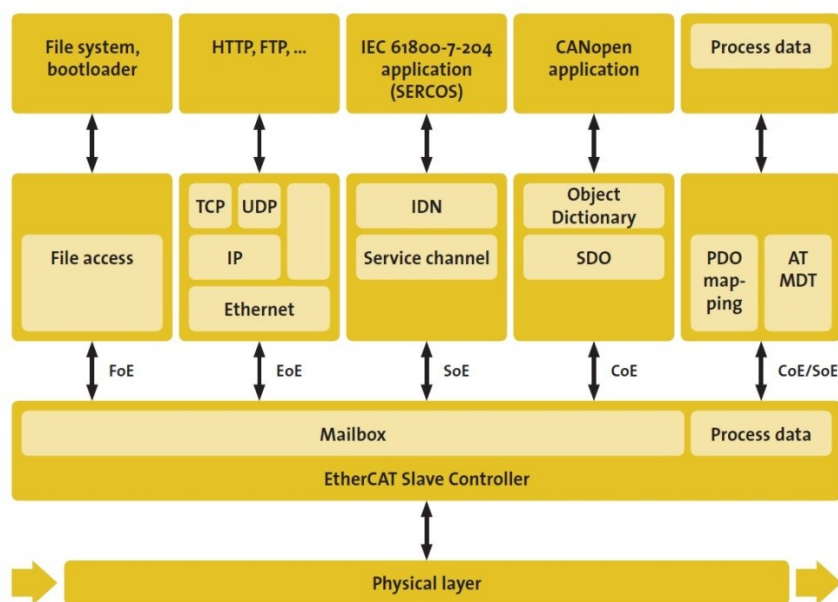


Abbildung 2.25: Eine Zusammenstellung einiger Profile und Protokolle die von EtherCAT unterstützt werden [16].

Mittels dem File access over EtherCAT (*FoE*) kann auf Dateien der Slave-Geräte zugegriffen werden und somit Firmware-Updates vollzogen werden, mit Ethernet

over EtherCAT (*EoE*) können Funktionen welche mit TCP/IP, wie z.B. Web Interfaces von Geräten zur Parametrierung, ausgeführt werden. Das Servodrive-Profil over EtherCAT (*SoE*) richtet sich an das SERCOSTM –Profil von Servoantrieben die nach IEC 61800-7 genormt sind. CANopen ist einer von einigen Feldbus-Standards, die über ein spezielles EtherCAT-Profil unterstützt werden [16].

Aufgrund der Vielzahl an Einsatzgebieten des EtherCAT Feldbusses und der bisher gesammelten Erfahrungen des LVV in anderen Projekten mit diesem Feldbus, eignet er sich hervorragend zur Umsetzung des TLK.

2.5 Softwareentwicklung

Im heutzutage angewendeten Maschinenbau nimmt die Bedeutung der Software-Entwicklung einen immer größeren Stellenwert ein. Die entwickelten Maschinen beinhalten immer mehr Sensoren, um möglichst viele Prozessdaten aufnehmen zu können und immer mehr Aktuatoren, die den Grad der Automatisierung kontinuierlich steigern. Diese Zunahme an Bedeutung und der Steigerung der Komplexität und des Umfangs der entwickelten Software, setzen einen systematischen Software-Entwicklungsprozess voraus. Dieser Entwicklungsprozess lässt sich in sechs Phasen gliedern [14]:

1. der Planungsphase,
2. der Definitionsphase,
3. der Entwurfsphase,
4. der Implementierungsphase,
5. der Abnahme- und Einführungsphase,
6. und der Wartungs- und Pflegephase.

Diese Phasen werden sequenziell durchlaufen, wobei das Ergebnis einer Phase die Grundlage für die Folgende liefert. Dieser Entwicklungsprozess hat aber auch iterativen Charakter. Entspricht das Ergebnis einer Phase nicht den Anforderungen oder ergeben sich unerwartete Probleme in der Folgephase, so ist es oft von Vorteil einen Schritt zurück zu machen und eine vorangegangene Phase zu überarbeiten [14].

Am Anfang des Entwicklungsprozesses steht die Planungsphase, in welcher die Anforderungen an das Software-Produkt festgelegt werden. Diese Anforderungen werden vom Auftraggeber in Form eines Lastenheftes festgelegt. Dieses soll so allgemein wie möglich gehalten werden, um dem Entwickler größtmögliche Freiheit bei der Herangehensweise zu geben [14].

In der Definitionsphase werden die Anforderungen an das Endprodukt in Zusammenarbeit mit dem Kunden definiert. Meist wird bereits ein Konzept der Benutzeroberfläche erstellt um dem Kunden die Visualisierung zu erleichtern. Das Ergebnis bildet ein Pflichtenheft, welches dann schrittweise abgearbeitet wird [14].

In der Entwurfsphase werden mittels des Pflichtenheftes die Prozessabläufe durch Zustandsautomaten, Zustandsdiagramme und Zustandsübergangstabellen abgebildet. Diese Werkzeuge geben einen guten Überblick über die zu realisierenden Abläufe und erlauben gegebenenfalls Gliederungen in einzelne Arbeitspakete. In einem weiteren Schritt werden zur genaueren Beschreibung des Programmablaufes Programmablaufpläne und Struktogramme erstellt wie sie beispielhaft in Abbildung 2.26 angeführt werden. Zusätzlich werden schon in dieser Projektphase sowohl die internen als auch externen Schnittstellen festgelegt um reibungsfreie Kommunikation zwischen den Software-Teilen zu gewährleisten [14].

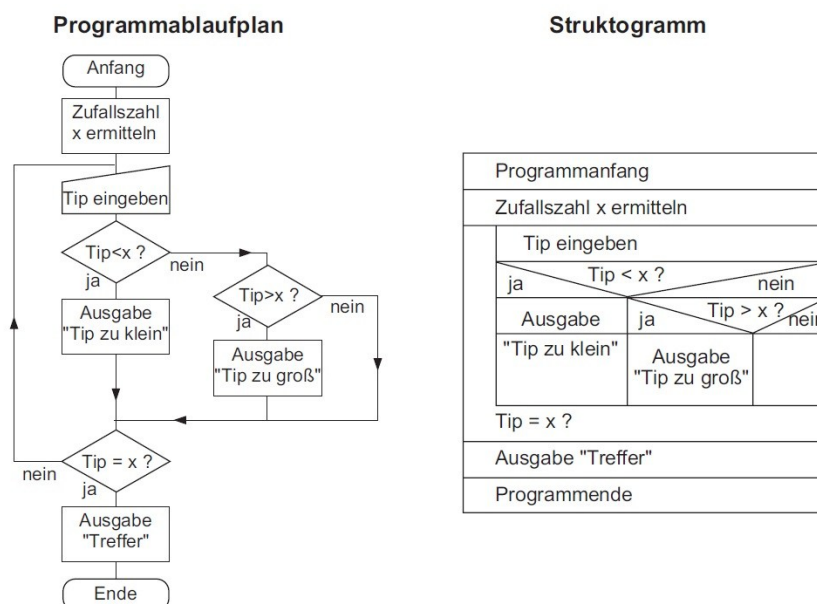


Abbildung 2.26: Programmablaufplan und Struktogramm anhand eines einfachen Beispiels [14].

Die Implementierungsphase ist jene Phase, in welcher die Modelle der Entwurfsphase mit einer Programmiersprache in ein ausführbares Programm umgesetzt werden. Dabei können Programmiersprachen herangezogen werden, welche einen maschinen-, problem- oder objektorientierten Ansatz verfolgen. In Abbildung 2.27 ist eine Übersicht über die Ansätze der verschiedenen Programmiersprachen zu sehen [14].

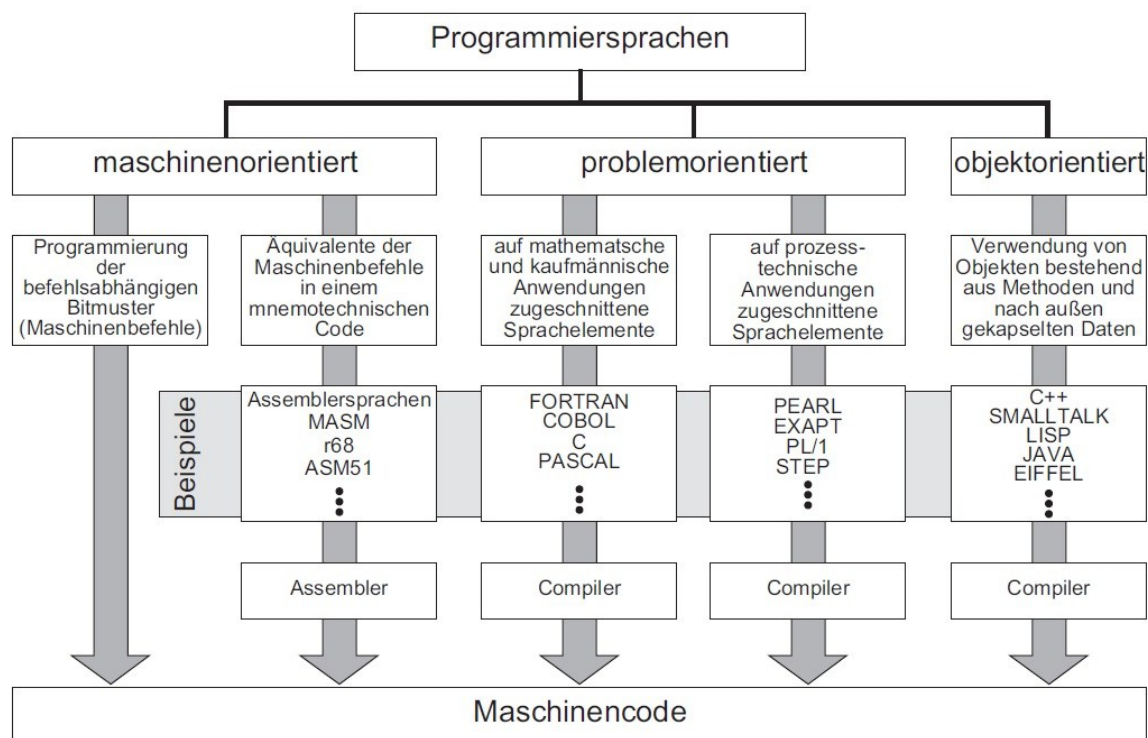


Abbildung 2.27: Übersicht über gängige Programmiersprachen [14].

Die maschinenorientierte Programmierung erfordert genaueste Kenntnisse über die rechnerinterne Programmverarbeitung und stellt durch ihren abstrakten Ansatz große Anforderungen an das Vorstellungsvermögen des Programmierers. Für Ingenieure eignet sich die maschinenorientierte Programmierung besser als die problemorientierte, da sie weniger Wissen über die im Hintergrund laufenden Prozesse erfordert. Sie verwendet Begriffe und Formulierungen die besser in den Kontext des zu automatisierenden Prozesses passen. So besitzen z.B. problemorientierte Programmiersprachen für die Prozess- und Fertigungsautomatisierung bereits viele vordefinierte Funktionen die die Arbeit des Programmierers erleichtern. Der grundsätzliche Nachteil dieser problemorientierten Programmiersprachen

ist die im Vergleich zu maschinenorientierten Programmiersprachen höhere erforderliche Rechenleistungen. Dieser Umstand ist aber zunehmend zu vernachlässigen, da die Leistungssteigerung der Prozessoren mit sehr großen Schritten voranschreitet [14].

In der vorletzten Phase, der Abnahmephase, wird die Software durch den Auftraggeber hinsichtlich der im Pflichtenheft formulierten Eigenschaften geprüft. Dabei wird ein Abnahmeprotokoll durchlaufen. Werden alle Anforderungen gemäß dem Pflichtenheft erfüllt, kann die Software installiert werden und eine Schulung der Benutzer vorgenommen werden [14].

In der finalen Wartungsphase können noch Nachbesserungen vorgenommen werden, welche sich aber erst eruieren lassen, wenn die Software bereits im vollen Einsatz ist. Im Vollbetrieb lassen sich oft nach einer gewissen Zeit Stellen identifizieren, die es zu verbessern gilt [14].

Im Zuge dieser Masterarbeit werden nach Erhalt des Lastenheftes, welches der Planungsphase zuzuweisen ist, die Definitionsphase und die Entwurfsphase durchlaufen. Im Fall des TLK werden in der Definitionsphase die Funktionen desselben definiert und ebenfalls eine Vorauswahl der möglichen Aktuatoren und Sensoren vorgenommen. In der Entwurfsphase dieser Masterarbeit werden Zustandsautomaten, welche die Abläufe des TLK darstellen entworfen. Diese bilden die Grundlage für Implementierung der Funktionen durch eine Programmiersprache. Am LVV stehen zur Implementierung LabVIEW, MATLAB sowie die SPS-orientierte Ablaufsprache (AS) zur Verfügung.

3 Anforderungsprofil

3.1 Allgemeine Arbeitsinhalte

Die prinzipiellen Aufgaben, die ein TLK zu erfüllen hat, sind die Materialbevorratung, die Förderung des Materials bis zum Ablegepunkt, das Aufheizen und Schmelzen des Thermoplasten, die Konsolidierung des abgelegten Materials und das Abschneiden des Tapes an der gewünschten Stelle. Weiters müssen neben der Steuerung der aktuatorischen Vorgänge alle relevanten Prozess- und Verarbeitungsparameter aufgezeichnet werden.

Der im Zuge dieses Projekts zu konzipierende TLK soll eine modulare Bauart aufweisen, die es möglich macht, ihn sowohl am Endeffektor eines 6-Achsen-Knickarmroboters, als auch separat an einem Prüfstand zu betreiben. Weiters soll der TLK so aufgebaut sein, dass die einzelnen Funktionsgruppen, je nach Einsatzzweck, ausgetauscht werden können. So soll es z.B. möglich sein, das Heizsystem, die Materialbevorratung, die Schneideeinheit, den Bandpuffer und zur Verfügung stehende Sensoren auszutauschen. Um einen störungsfreien Betrieb zu gewährleisten müssen alle verwendeten Komponenten IP65 zertifiziert sein.

Zukünftig werden drei Einsatzmodi für den TLK zur Verfügung stehen:

- am Roboter mit Heißgasdüse,
- am Prüfstand mit Heißgasdüse und
- am Prüfstand mit Laser.

Abhängig vom Einsatzmodus sollen prozess- und qualitätsrelevante Parameter überwacht und ausgewertet werden:

- Temperatur des Heißgasstroms,
- Oberflächentemperatur der Konsolidierungsrolle,
- Temperatur des Temperiermediums nahe der Konsolidierungsrolle,
- Temperatur bzw. Temperaturprofil des Tapes nahe des Ablegepunkts,
- Temperatur des Substrats bzw. des Werkzeugs,
- Temperatur des Substrats nach dem Ablegepunkt,

- Pneumatikdruck im Anpresszylinder,
- Tapegeometrie (Breite und Dicke) vor und nach dem Ablegepunkt und
- Tapeoberfläche wie etwa Rauigkeit.

3.2 Spezielle Arbeitsinhalte bezüglich der Hardware

Wie in Abschnitt 3.1 bereits erläutert, wird der TLK mit verschiedenen Heizsystemen, Positioniersystemen und in unterschiedlichen Konfigurationen betrieben werden. Jede dieser möglichen Einsatzvarianten hat zur Folge, dass bestimmte Komponenten dem Gesamtsystem hinzugefügt oder aus diesem entfernt werden. Ebenfalls können in Zukunft gesamte Module des Tapelegekopfes erweitert oder umstrukturiert werden. Dadurch entsteht die Notwendigkeit die Steuerungshardware der einzelnen Modi (Roboter und Prüfstand mit Heißgasdüse oder Laser) als auch des Tapelegekopfes erweiterbar und umstrukturierbar zu gestalten.

In diesem Zusammenhang ist es die Aufgabe des Automatisierungstechnikers auf vorhersehbare Szenarien einzugehen und die Steuerung nach diesen Szenarien auszurichten. Konkret bedeutet das, dass Schnittstellen für verschiedene Bauarten von Aktuatoren und Sensoren sowie für Erweiterungsszenarien vordefiniert werden müssen. Dabei können Signale und ihre hardwareseitigen Ausführungen in Kategorien eingeteilt werden. Für analoge und digitale Signale kommen Analog- und Digitalklemmen zum Einsatz. Dabei wird grundsätzlich zwischen Eingängen und Ausgängen unterschieden. Diese vier Signaltypen (analoge Ein-/Ausgänge und digitale Ein-/Ausgänge) werden im Folgenden als „konventionelle Signale“ bezeichnet. An diese Klemmen können sämtliche Aktuatoren und Sensoren angeschlossen werden, die diese Signaltypen unterstützen, z.B. 0-10 V, 2-10 V, 0-20 mA, 4-20 mA. Aktuatoren und Sensoren komplexerer Natur, wie z.B. Thermographiegeräte oder hochdynamische Positioniersysteme unterscheiden sich wesentlich von ihrer Ansteuerung. Diese besitzen entweder eine spezielle Schnittstelle, z.B. eine Netzwerkkarte für die Verarbeitung von Signalen nach dem GigE Vision Standard für Bildverarbeitung oder werden direkt über eine SPS und einen Verstärker angesteuert. Diese Signale werden im Folgenden als Feldbussignale bezeichnet. In den folgenden Abschnitten soll ein Überblick über die Aufgaben der

geplanten Module gegeben werden. In Tabelle 10.1, Tabelle 10.2 und Tabelle 10.3 die notwendigen Signale überblicksmäßig dargestellt.

3.2.1 Vorschubeinheit

Die Vorschubeinheit des TLK, wie sie in Abbildung 3.1 dargestellt ist, wird mehrere Aufgaben übernehmen. Um das Tape aufzunehmen, wird die angetriebene Rolle, ein- und ausgefahren werden können. Um diesen Vorgang auszuführen bieten sich elektrische und pneumatische Antriebe an. Die Art der Ansteuerung hängt aber nicht nur vom verwendeten Antrieb ab, sondern auch von der Ausführung der Konstruktion. In Abbildung 3.1 ist die Führung der Rolle zur Aufbringung der Pressung mittels zweier Führungsstangen realisiert. Diese Art der Führung ermöglicht eine Ansteuerung auf zwei Endpositionen: ausgefahren um die gewünschte Anpresskraft aufzubringen oder eingefahren um ein neues Tape aufnehmen zu können.

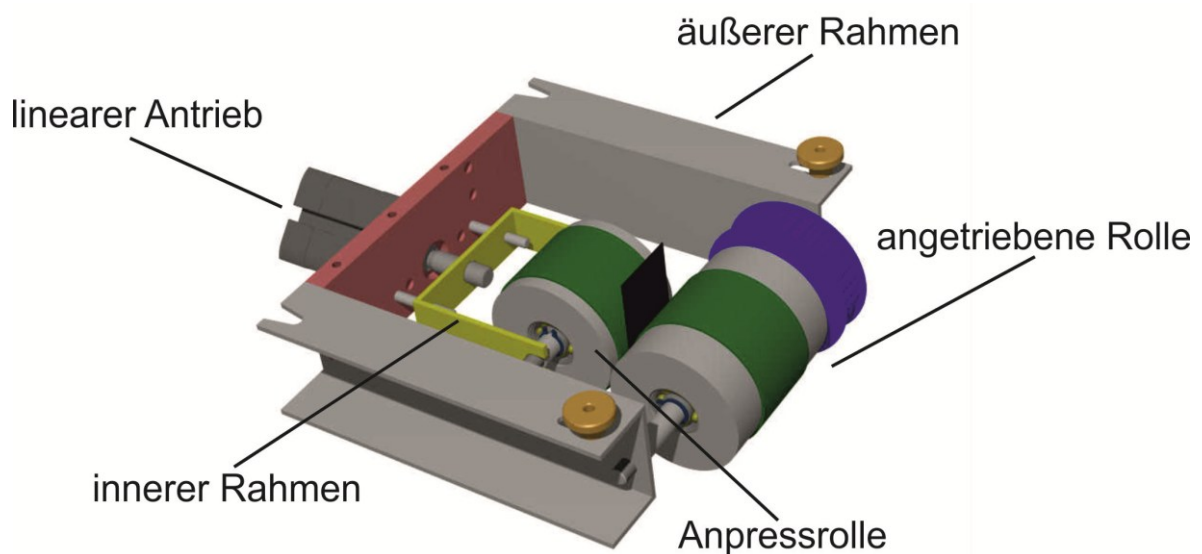


Abbildung 3.1: Darstellung einer Vorschubeinheit mit Führungsstangen [9].

Neben der Aufnahme des Tapes, welches aus der Materialbevorratung kommt, muss die Vorschubeinheit dieses auch transportieren können. Dafür eignen sich im Grunde nur elektrische Antriebe. Realisieren lässt sich dieser Antrieb z.B. über einen in die Vorschubrolle integrierten Motor mit einem Planetengetriebe [7] oder über einen Motor der mittels eines Zahnriemenantriebs an die Vorschubrolle ge-

koppelt ist. Je nach Modell und Marke des zum Einsatz kommenden Motors, kann dieser über konventionelle oder Feldbussignale angesteuert werden. Die entscheidenden Stellgrößen, welche dem Motor zur Verfügung gestellt werden müssen, sind:

- die Drehrichtung,
- die zu erreichende Geschwindigkeit sowie
- ein Start- bzw. Stoppbefehl.

Die Geschwindigkeit und Drehrichtung können über analoge oder Feldbussignale vorgegeben werden und die Start-/Stoppbefehle über digitale oder ebenfalls Feldbussignale.

Neben den Positionieraufgaben soll für spezielle Untersuchungen zusätzliche Sensorik in die Vorschubeinheit eingebunden werden, um die Geometrie des durchlaufenden Tapes in-situ zu vermessen. Es wird angestrebt die Breite und Dicke des Tapes erfassen zu können. Für die Erfüllung dieser Aufgabe kann ein optisches Messsystem (Lichtschnittsensor), welches in Abschnitt 4.2.1 näher erläutert wird, zum Einsatz kommen. Dieser Sensor benötigt eine eigene GigE Vision Schnittstelle um die Signale an die zentrale Steuereinheit übertragen zu können.

Des Weiteren ist es möglich den Förderantrieb der Vorschubrolle als Sensor zu nutzen. Dieser wäre in der Lage Rückmeldung an die zentrale Steuereinheit zu liefern, ob in der Schneideeinheit ein erfolgreicher oder nicht erfolgreicher Schneidvorgang erfolgt ist. Realisiert würde diese Rückmeldung durch die Einleitung eines Drehmoments im Förderantrieb der Vorschubrolle werden, wenn das Tape nicht vollständig durchtrennt ist.

3.2.2 Tapeführungs- und Schneideeinheit

Die Tapeführungs- und Schneideeinheit aus Abbildung 3.2 muss das Tape vor dem Schneiden zentrieren, niederhalten und letztendlich Schneiden. Die Zentrierung des Tapes erfolgt mechanisch über einen trichterförmigen Einlass, der das Tape in eine Mittelposition bringt.

Durch die Aktivierung des Antriebs welcher den Schneidevorgang einleitet, wird das Tape zunächst durch den Niederhalter fixiert und in weiterer Folge mittels einer Klinge geschnitten. Dafür eignen sich, ähnlich wie bei der Vorschubeinheit pneumatische und elektrische Antriebe.

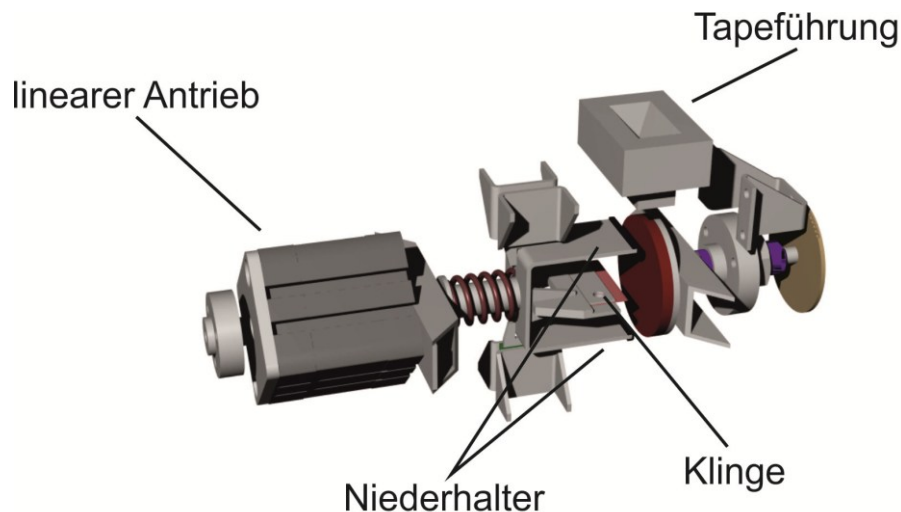


Abbildung 3.2: Tapeführungs- und Schneideeinheit zur Zentrierung und zum Schneiden von Tapes [9].

Durch oftmaliges Schneiden wird die Klinge an Schärfe verlieren, wodurch es vorkommen kann, dass das Tape bei einem Schneidevorgang nicht vollständig durchtrennt wird. Wenn diese Situation eintritt muss ein Sensor diesen unvollständigen Schneidevorgang erkennen und eine entsprechende Meldung an die zentrale Steuerung weitergeben. Eine ergänzende Variante zu der bereits unter Abschnitt 3.2.1 angeführten Lösung wäre der Einsatz einer Lichtschranke. Diese würde über einen konventionellen Ausgang Rückmeldung liefern ob, innerhalb einer festgelegten Zeitspanne, ein ungestörtes Signal vom Sender der Lichtschranke zum Empfänger übertragen wurde. Sofern dieses Signal nicht eintritt, muss von einem fehlerhaften Schneidevorgang ausgegangen werden.

3.2.3 Bandpuffer

Durch den Puffer wird ein Tapeüberschuss vor dem Schneidevorgang aufgebaut, welcher dann währenddessen wieder abgebaut wird, um so einen kontinuierlichen Ablegeprozess zu gewährleisten. Der Bandpuffer ist erforderlich wenn das Tape während des Schneidens durch den Niederhalter fixiert wird und somit das Konso-

lidierungssystem anhalten müsste. Realisiert wird die Pufferung durch einen Antrieb, welcher die Achse der mittleren Rolle, aus Abbildung 3.3 horizontal verschiebt.

Dabei wird beim Pufferaufbau die horizontal verschiebbare Rolleneinheit durch einen Greifer aufgenommen und durch den linearen Antrieb eingefahren. Daraus resultiert eine Umlenkung und zusätzlicher Weg für das Tape, anstatt geradlinig den Bandpuffer zu durchlaufen. Vor dem Pufferabbau löst sich der Greifer von der Rolleneinheit wodurch diese innerhalb ihrer Führung frei beweglich wird. Wenn der Schneidevorgang nun gestartet wird und der Niederhalter das Tape fixiert, induzieren der Niederhalter und das Positioniersystem eine Spannung im Tape. Diese Spannung wird durch den Abbau des Puffers minimiert, indem sich die verschiebbare Rolleneinheit wieder nach rechts in ihre Ausgangsposition verschiebt. Um die korrekte Funktionsweise des Bandpuffers zu gewährleisten muss der Einsatz der Antriebe genau abgestimmt werden. Wieder gilt, dass die Antriebe prinzipiell elektrisch als auch pneumatisch ausgeführt werden können.

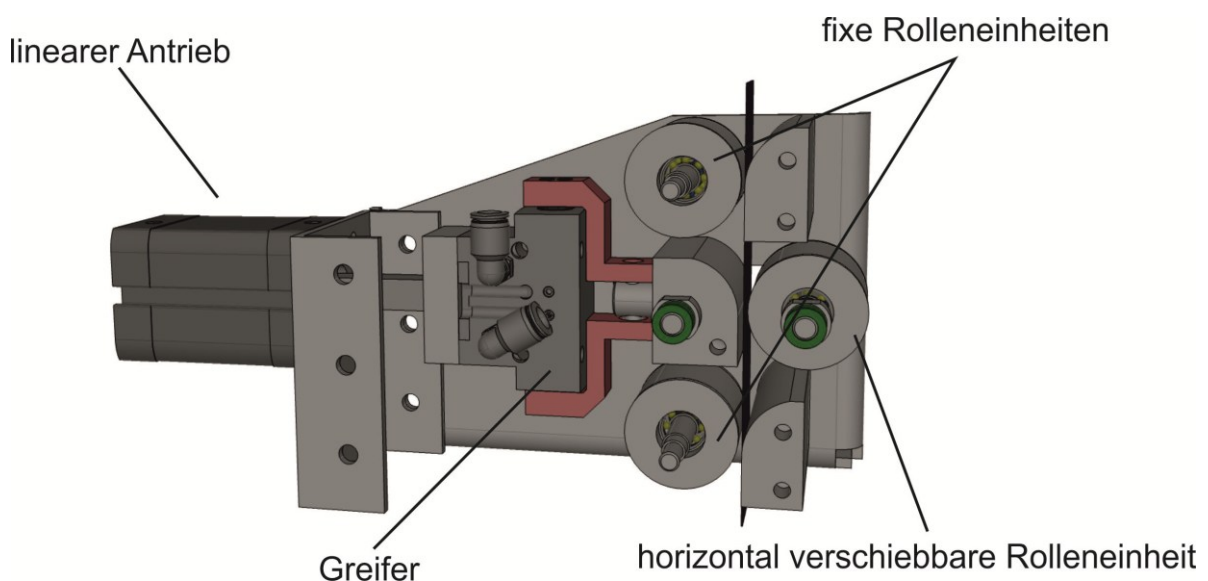


Abbildung 3.3: Der Bandpuffer bestehend aus drei Rollen, bei dem die mittlere Rolleneinheit dem Pufferaufbau dient [9].

3.2.4 Heizsystem

Mit dem Heizsystem soll die notwendige Heizleistung aufgebracht werden, um die Matrix des thermoplastischen Tapes aufzuschmelzen. Dadurch ist das nun ge-

schmolzene Tape vorbereitet, um mit einem bereits abgelegten Tape oder der Werkzeugoberfläche verbunden zu werden. In Abbildung 3.4 wird die Heizquelle beispielhaft dargestellt, wie sie in Richtung des abzulegenden Tapes zielt.

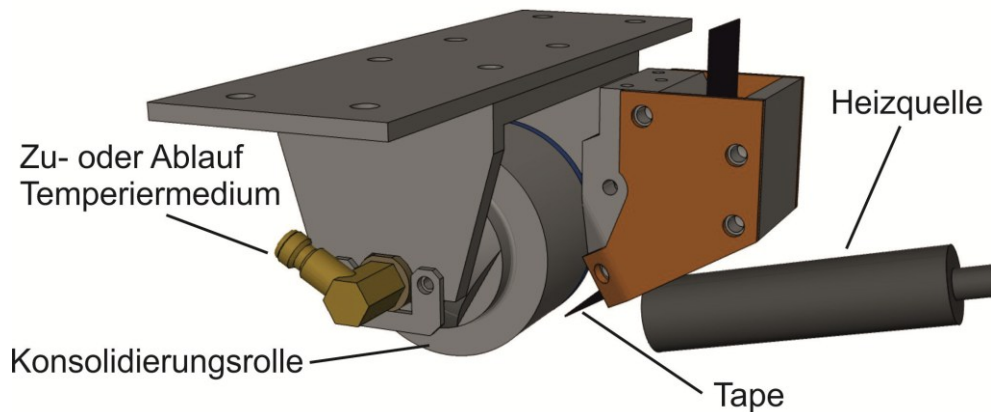


Abbildung 3.4: Das Konsolidierungssystem mit einer beispielhaften Heizquelle um das Tape aufzuschmelzen [9].

Vorgesehen sind, wie unter Abschnitt 3.1 angeführt, zwei unterschiedliche Heizquellen:

- a) eine Heißgasdüse und
- b) eine Lasereinheit.

Die Heißgasdüse soll mittels eines Gases, welches als Wärmeträgermedium fungiert, betrieben werden. Mit einer Heizwendel im Inneren der Düse soll das Gas aufgeheizt werden. Dabei muss eine Gastemperatur von ca. 1000 °C erreicht werden, um innerhalb der äußerst kurzen Aufheizzeit die Matrix des durchlaufenden Tapes aufschmelzen zu können. Die Stellgrößen, die für diese Aufgabe zur Verfügung stehen, sind der Volumenstrom des Gases und die Heizwendeltemperatur.

Die Lasereinheit wird mittels hochenergetischen kohärenten Lichts die notwendige Energie in die Matrix des Tapes einbringen, um dieses aufzuschmelzen. Dabei ist die Energiedichte die pro Flächeneinheit eingebracht werden kann, wesentlich höher als jene der Heißgasdüse. Die zu erreichende Schmelztemperatur wird über die Regelung der Laserleistung erfolgen, welche in einer separaten Steuerung untergebracht ist.

3.2.5 Konsolidierungssystem

Mit Hilfe des Konsolidierungssystems wird das Tape, dessen Matrix bereits aufgeschmolzen wurde, mit dem Werkzeug oder einem bereits abgelegten Tape verbunden. Eine Darstellung des Konsolidierungssystems findet sich in Abbildung 3.4. Dabei gilt es die richtige Kraft, Ablege- bzw. Konsolidierungsgeschwindigkeit als auch die passende Temperatur zu wählen. Diese Parameter sind maßgeblich für die spätere Qualität des abgelegten Tapes. Um den Einfluss dieser drei Prozessparameter in Relation setzen zu können, bedarf es einiger Peripherie in Form von Sensoren, auf welche näher in Abschnitt 4.2.4 eingegangen werden.

Es werden Aktuatoren zur Aufbringung der Konsolidierungskraft und Konsolidierungstemperatur benötigt. Um die Konsolidierungsgeschwindigkeit einzustellen wird ein Positioniersystem benötigt. Zur Positionierung stehen zwei Systeme zur Verfügung, welche in Abschnitt 3.3.1 und Abschnitt 3.3.2 näher erläutert werden. Die Konsolidierungskraft kann pneumatisch aufgebracht werden. Für den Einsatz von Pneumatik spricht ihre dämpfende Wirkung bei etwaigen Vibrationen im TLK. Für die Temperierung der Konsolidierungsrolle wird ein Temperiergerät eingesetzt werden. Zur genaueren Analyse sollen neben den internen Sensoren des Temperiergerätes zusätzliche externe Sensoren in der Nähe der Konsolidierungsrolle zum Einsatz kommen. Um die Oberflächentemperatur der Konsolidierungsrolle zu messen wird ein weiterer berührungsloser oder schleifender Sensor benötigt.

Im weiteren Umfeld des Konsolidierungssystems sind mehrere berührungslose Sensoren vorgesehen, welche in verschiedenen Kombinationen zum Einsatz kommen sollen.

3.3 Spezielle Arbeitsinhalte Positioniersysteme

Für den Betrieb des Tapelegekopfes und die implementierten Funktionen ist das Positionierungssystem entscheidend. Wie bereits unter Abschnitt 3.1 erwähnt, wird der TLK wenn man ihn nach Positioniersystem und Heizquelle kategorisiert, in drei unterschiedlichen Modi verwendet werden. Grundsätzlich ist festzuhalten, dass der Betrieb des Tapelegekopfes am Prüfstand der Prozessanalyse dient, also der Aufzeichnung von allen relevanten Prozessparametern, um den Legepro-

zess zu untersuchen. Der Betrieb am Roboter hingegen verfolgt das Ziel die neu gewonnenen Erkenntnisse zu validieren und im speziellen auf die geometrischen Herausforderungen des Thermoplast-Tapelegens einzugehen.

3.3.1 Tapelegeprüfstand

Der Tapelegeprüfstand wird seitens des LVV konstruiert und zu einem Zeitpunkt nach Abschluss dieser Masterarbeit zur Verfügung stehen. In Abbildung 3.5 ist eine mögliche Form des Prüfstandes zu sehen.

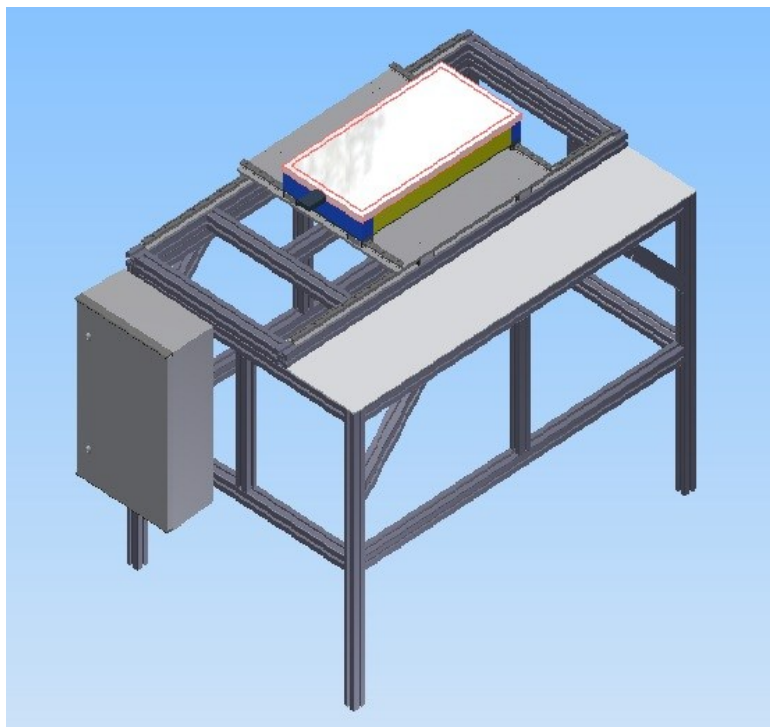


Abbildung 3.5: Eine CAD-Darstellung des Tapelegeprüfstandes vom LVV. Nichtsdestotrotz stehen bereits Teile des Positioniersystems zur Verfügung und dienen der Entwicklung einer Positionssteuerung. Dabei stehen Komponenten der Firma Beckhoff zur Verfügung:

- ein Zweikanal-Servoverstärker der Baureihe AX5206,
- zwei Linearmotoren der Baureihe AL2009 mit den zugehörigen Magnetplatten AL2110 und AL2120,
- ein Embedded-PC mit integrierter SPS der Reihe CX9020,
- eine Schnittstellen-Netzwerkkarte für die EtherCAT-Kommunikation über einen handelsüblichen Büro-PC, sowie

- digitale und analoge Klemmen für die Ansteuerung von Sensoren.

3.3.2 Roboter

Als alternatives Positioniersystem steht ein 6-Achsen-Knickarmroboter der Firma KUKA zur Verfügung. Dieser besitzt eine eigene Steuerung, welche einen vorgegebenen Pfad in Steuerbefehle für jede einzelne der sechs Achsen umrechnet und die Koordination zwischen den Achsen regelt.

Um eine reibungslose Übersetzung vom gewünschten Legepfad in die Steuerungssprache des Roboters zu gewährleisten, muss der Aufbau der Steuerdaten unmissverständlich übersetzbar sein. Dabei ist die Syntax der Legepfaddaten an die bevorzugte Form der Steuerung des Roboters anzugleichen. Zum jetzigen Zeitpunkt lässt sich noch keine Aussage über die Form Schnittstelle tätigen, da noch keine Anstrengungen bezüglich der Robotersteuerung unternommen werden konnten.

3.4 Spezielle Arbeitsinhalte bezüglich der Software

Die Softwareentwicklung ist grundsätzlich in mehrere Teile unterteilt. Zum einen bildet die grafische Benutzeroberfläche (*GUI*) die für den Bediener ersichtliche Schnittstelle zum Prozess. Über diese Schnittstelle sollen alle Prozessparameter und Konfigurationsdaten in das System eingespeist werden, um den Prozess zu steuern. Weiters sollen dem Bediener alle relevanten Prozess- und Systemdaten angezeigt werden, um Ungereimtheiten, Störungen oder Fehler aufzuzeichnen.

Zum anderen existiert die Feldbus- und *SPS*-Ebene. Über den EtherCAT-Feldbus werden sowohl die übersetzten Befehle und Parameter der *GUI* übertragen, als auch die Steuerbefehle der *SPS*-Steuerung. Auf der *SPS* sollen alle konkreten Steuerbefehle hinterlegt werden, welche durch die *GUI* parametrisiert werden. Der Grund für diese Aufteilung findet sich in der Echtzeitfähigkeit der einzelnen Ebenen. Durch das Betriebssystem in dem die *GUI* ausgeführt wird (Windows 7) und die problemorientierte Programmiersprache lässt sich keine Echtzeit gewährleisten. Die *SPS* hingegen besitzt ein schlankes echtzeitfähiges Betriebssystem durch welches sich Steuerbefehle zeitlich exakt abarbeiten lassen. So ergibt es sich, dass die Befehle und Parameter des Bedieners zwar nicht zeitlich koordiniert an

die *SPS* übertragen werden, diese jedoch nach Erhalt aller Prozessparameter in der Lage ist, den Prozess zeitlich exakt zu steuern.

Der letzte und wohl wichtigste Aspekt bildet die Universalität der Softwaremodule. Diese Module werden unter Berücksichtigung eines lehrstuhlweiten Konzepts entwickelt. Dieses sieht vor, Softwaremodule so zu gestalten, dass sie nicht nur in einer Anlage oder einem Prüfstand zum Einsatz kommen, sondern auch an anderen Stellen wiederverwendet werden können. Dabei soll die im Maschinenbau bereits übliche modulare Bauweise (wie sie auch beim TLK zum Einsatz kommt), die es ermöglicht flexibel und schnell auf sich ändernde Bedingungen zu reagieren, auf die Softwareebene übertragen werden. Das Ziel der in dieser Masterarbeit konzipierten Module ist es sich nahtlos in dieses Konzept einzufügen, um die „Werkzeugkiste“ an Softwaremodulen die dem Lehrstuhl zur Verfügung stehen zu vergrößern. Dabei werden bereits Module integriert, welche seitens des LVV entwickelt wurden:

- ein TwinCAT-Kommunikations-Modul zur Übertragung von Variablen von der Feldbusebene auf die LabVIEW-Applikationsebene und
- ein SaveThread-Modul das der Zusammenstellung und geordneten Speicherung von Prozessdaten dient [17].

Die im Folgenden beschriebenen Softwaremodule sind Module zur Steuerung, welche als solche für den Bediener nicht direkt einsehbar sind. Sie laufen im Hintergrund und treten nur an bestimmten Stellen durch die *GUI* für den Bediener in Erscheinung. In der räumlichen Peripherie der Komponenten werden auch die Sensoren welche unter Abschnitt 3.2 erwähnt wurden und in Abschnitt 4.2 genau ausgeführt werden, angeordnet. Durch die Zuordnung der Sensoren zu bestimmten Modulen bietet es sich an, diese auch softwareseitig zusammenzulegen.

3.4.1 Vorschubeinheit

Die Vorschubeinheit ist vom Standpunkt der Parametrierung ein weitgehend passives Element. Sie erhält die nötigen Parameter aus anderen Softwaremodulen die vom Bediener parametrieren werden.

Beim Start des Legeprozesses muss zunächst ein Tape aufgenommen werden. Zu diesem Zweck macht sich die Vorschubeinheit für die Aufnahme eines Tapes bereit, indem die angetriebene Rolle zurückfährt und die Vorschubeinheit auf den Befehl wartet, dass das Tape bereit für die Aufnahme ist. Ausschließlich der Befehl, dass das Tape an der korrekten Position zur Aufnahme durch die Vorschubeinheit ist muss durch den Bediener getätigt werden. Die Vorschubgeschwindigkeit sowie die Beschleunigung, durch die das Tape seine maximale Fördergeschwindigkeit erreicht werden experimentell ermittelt. Die Funktionen der Vorschubeinheit lassen sich durch folgende Stati beschreiben:

- Initialisierung der Vorschubeinheit,
- bereit machen für die Aufnahme eines Tapes,
- Fördern des Tapes,
- Vorschubeinheit anhalten,
- Endposition einnehmen und
- Fehlerzustand.

Für die Implementierung der Sensoren müssen ebenfalls Software-Schnittstellen vorgesehen werden, an welchen die Signale der Sensoren an die *GUI* übergeben und abgesichert werden. Dies geschieht über Functional Global Variables (*FGs*), welche es erlauben Variablen von jedem Unterprogramm aus, auszulesen und zu beschreiben. Im Fall der Vorschubeinheit wird solch eine *FG* für die GigE Vision Hardware-Schnittstelle des Lichtschnittsensors, welche ihre Signale mittels eines entsprechendem Software-Übersetzungsmodul auf die *FG* schreibt, zur Verfügung gestellt werden. Die aufzuzeichnenden Daten sind die Breite und die Dicke des geförderten Tapes.

3.4.2 Schneideeinheit

Die Schneideeinheit ist ebenfalls stark mit den umliegenden Komponenten verflochten. Sie ist direkt abhängig von der Vorschubeinheit und dem Bandpuffer. Es soll möglich sein das Tape nach einer bestimmten Länge abzuschneiden um eine vorgegebene Tapelänge zu realisieren. Dafür muss der Schneideeinheit bereitgestellt werden, wie viel Tape bereits gefördert wurde und wie viel noch vor dem Schneiden gefördert werden muss. Diese Information wird sie von dem Positio-

niersystem erhalten um zum korrekten Zeitpunkt zu schneiden. Weiters muss der korrekte Zeitpunkt zur Aktivierung des Bandpuffers gewählt werden, der natürlich direkt von dem Start des Schneidevorgangs abhängt. Die nachstehenden Stati bilden die Funktionen der Schneideeinheit ab:

- Initialisierung der Schneideeinheit,
- bereit machen zum Schneiden,
- Schneidevorgang,
- Endposition einnehmen und
- Fehlerzustand.

Bei der Schneideeinheit muss softwareseitig eine *FG* vorhanden sein, auf welche ein Boolescher Wert geschrieben wird, ob der Schneidevorgang korrekt durchgeführt wurde oder nicht. Dabei ist es irrelevant ob das Signal durch die Lichtschranke generiert wird oder über die Variante die den Vorschubmotor als Sensor verwendet. Natürlich wird auch in diesem Fall ein Software-Übersetzungsmodul für das Beschreiben der *FG* sorgen.

3.4.3 Bandpuffer

Der Bandpuffer ist eine Einheit, welche zur Gänze durch andere Module parametrisiert wird. Er ist für den Bediener durch die *GUI* nicht direkt ansteuerbar. Bevor das Tape geschnitten wird, soll der Puffer aufgebaut werden, um dann während des Schneidens wieder abgebaut zu werden. Dabei ist die zeitliche Koordination entscheidend um die Wirkung des Bandpuffers auszuspielen zu können. Er wird folgende Stati besitzen:

- Initialisierung des Bandpuffers,
- Aufbau des Puffers,
- Freigabe des Puffers,
- Endposition anfahren und
- Fehlerzustand.

Für den Bandpuffer sind zum jetzigen Zeitpunkt keine zusätzlichen Sensoren vorgesehen und dadurch auch keine speziellen Software-Schnittstellen erforderlich.

3.4.4 Heizsystem

Das Heizsystem wird vom Bediener parametrierbar, wobei die Parametrierung je nach eingesetztem Heizsystem unterschiedlich erfolgen wird. Die unter Abschnitt 3.2.4 vorgestellten Heizsysteme sind:

- a) eine Heißgasdüse und
- b) eine Lasereinheit.

Zur Parametrierung der Heißgasdüse stehen dem Bediener zwei Signale zur Verfügung. Er kann zum einen den Volumenstrom der Heißgasdüse einstellen. Zum anderen ist es ihm möglich die Solltemperatur der Heizwendel in der Heißgasdüse vorzugeben. Dabei werden folgende Stati verfügbar sein:

- Initialisierung,
- Aufheizen auf Solltemperatur,
- Halten der Solltemperatur,
- Herunterfahren der Heißgasdüse und
- Fehlerzustand.

Bei der Parametrierung der Lasereinheit wird die Intensität in Form der Laserleistung als Stellgröße dienen. Es werden folgende oder in ihrer Funktion ähnliche Stati vorliegen:

- Initialisierung,
- Betriebsbereitschaft,
- Heizen,
- Herunterfahren und
- Fehlerzustand.

Die erforderlichen Parameter werden auch hier mittels einer *FG* zur Verfügung gestellt werden.

3.4.5 Konsolidierungssystem

Das Konsolidierungssystem wird ebenfalls direkt durch den Bediener parametrierbar, indem dieser die Solltemperatur der Konsolidierungsrolle über das Temperiergerät vorgibt. Dabei werden folgende Stati zur Verfügung stehen:

- Initialisierung,
- Aufheizen auf Solltemperatur,
- Halten der Solltemperatur,
- Herunterfahren des Temperiergerätes und
- Fehlerzustand.

Im Bereich der Konsolidierungsrolle sind einige optionale Sensoren vorgesehen. Es wird eine weitere *FG* für eine zweite GigE Vision Schnittstelle benötigt werden, um die Daten des Thermographiegerätes auszulesen. Auf dieser *FG* soll ein Array aus Temperaturdaten aus dem Zwickelbereich abgelegt werden. Alternativ können ebenso Sensoren zum Einsatz kommen welche Temperaturpunktweite liefern. Diese Punktweite würden ebenfalls auf eine *FG* geschrieben werden.

4 Komponentenauswahl

Bei der Auswahl aller Komponenten wurde darauf geachtet, dass diese EtherCAT-fähig sind. Das liegt darin begründet, dass alle Anlagen und Prüfstände welche am LVV entwickelt wurden und in Zukunft noch entwickelt werden, ein einheitliches Steuerungskonzept verfolgen. Falls die EtherCAT-Fähigkeit nicht erfüllt werden konnte, wurden Komponenten gewählt welche über spezielle Software- oder Hardware-Schnittstellen integriert werden können. In Tabelle 4.1 findet sich eine Übersicht über alle Aktuatoren, Sensoren und der jeweils verwendeten Signaltypen.

Tabelle 4.1: Übersicht über alle Sensoren und Aktuatoren im TLK.

Modul	Bezeichnung	Sensor	Aktuator	Anzahl	Signaltyp
Vorschubeinheit	Lichtschnittsensor	x		1	GigE Vision
	Vorschubmotor	x	x	1	EtherCAT
	pneumatischer Zylinder und Ventilinsel		x	1	IP-Link in EtherCAT integriert
	Näherungsschalter	x		2	DO
Schneideeinheit	pneumatischer Zylinder und Ventilinsel		x	1	IP-Link in EtherCAT integriert
	Näherungsschalter	x		2	DO
	Lichtschränke	x		1	AO
Bandpuffer	pneumatischer Zylinder und Ventilinsel		x	1	IP-Link in EtherCAT integriert
	pneumatischer Greifer und Ventilinsel		x	1	IP-Link in EtherCAT integriert
	Näherungsschalter	x		4	DO
Konsolidierungssystem	pneumatischer Zylinder und Ventilinsel		x	1	IP-Link in EtherCAT integriert
	Näherungsschalter	x		2	DO
	Temperiergerät	x	x	1	DIDO und A/AO
	Lichtschnittsensor	x		1	GigE Vision
	Thermographiegerät	x		1	GigE Vision
Heizsystem	IR-Pyrometer	x		3	AO
	Thermoelement	x		4	AO
	Heißgasdüse		x	1	noch ungewiss
	Lasereinheit		x	1	noch ungewiss

4.1 Aktuatoren

Die Aktuatoren des Tapelegekopfes, müssen unterschiedlichen Anforderungen genügen. Für den Konstrukteur ist es wichtig, dass die Aktuatoren geringen Platz benötigen, um den TLK mit seinen Ausmaßen so klein wie möglich zu halten. Die

Größe des TLK stellt einen entscheidenden Faktor für dessen flexiblen Einsatz dar. Außerdem ist es von Vorteil wenn für gleichartige Aufgaben auch gleichartige Antriebe verwendet werden, da sich so im Idealfall die Versorgung der Aktuatoren einfacher gestaltet. Für den Automatisierungstechniker ist es wichtig, dass die Aktuatoren dem Steuerkonzept genügen, sich also durch einen einzigen Feldbus ansteuern lassen.

Bei der Vorschubeinheit, der Schneideeinheit, dem Bandpuffer und dem Konsolidierungssystem werden stets lineare Bewegungen, ausgeführt. Dieser Umstand bewirkt, dass ein einheitliches System für diese Bewegungsart von Vorteil ist. Zur Ausführung der Bewegung wurden pneumatische Zylinder gewählt. Sie sind sehr einfach anzusteuern und weisen eine kompakte Bauart gegenüber elektrischen Antrieben mit vergleichbarer Kraft auf.

4.1.1 Aktuatoren der Vorschubeinheit

Für die horizontale Verschiebung der beweglichen Rolle wird ein Kompaktzylinder ADN 25 der Firma Festo verwendet, welcher eine maximale Kraft von 121 N leisten kann [18]. Die pneumatischen Zylinder der Firma Festo haben sich in der Vergangenheit als äußerst zuverlässig herausgestellt und kommen daher auch beim TLK zu Einsatz. Eine Darstellung unterschiedlicher pneumatischer Zylinder findet sich in Abbildung 4.1.



Abbildung 4.1: Darstellung unterschiedlicher pneumatischer Zylinder der Firma Festo mit runden (links unten), eckigen (rechts oben) und Doppelkolbenstangen (rechts oben) sowie eines Kompaktzylinders (rechts unten) [18].

Für die Ansteuerung des Zylinders wird eine Ventilinsel CPV10-VI-IP-8 der Firma Festo zum Einsatz kommen. Diese kann ebenfalls in den EtherCAT Feldbus über ein IP-Link-Interface integriert werden. Für die zwei möglichen Positionen des Zylinders ist ein 3/2-Wegeventil auf einer Ventilscheibe vorzusehen. Dabei steht die Zahl drei für die Anzahl der Anschlüsse und die Zahl zwei für die möglichen Stellungen des Ventils. In ihrer Maximalkonfiguration besitzt sie 8 Ventile auf separaten Ventilscheiben [18]. Mit jedem Ventil ist es möglich zwei Positionen anzufahren. Um den gewünschten Druck beim Anfahren einer Position zu erreichen werden vor jeder Zuleitung manuell zu betätigende Druckventile vorgeschaltet. In Abbildung 4.2 ist die genannte Ventilinsel rechts im Bild zu erkennen, die Boxen links von ihr sind Erweiterungen für zusätzliche Schaltungen.

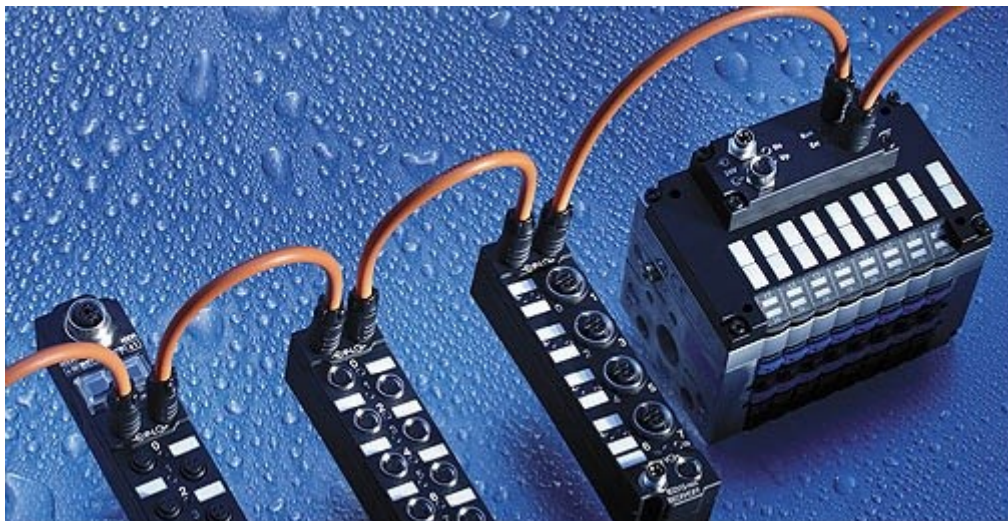


Abbildung 4.2: Darstellung der Ventilinsel CPV10-VI-IP-8 (rechts) und ihrer Erweiterungen [19].

Der Vorschubantrieb der Vorschubeinheit wird elektrisch bzw. über einen Zahnriemenantrieb erfolgen. Dabei stehen sich zwei gegensätzliche Anforderungen gegenüber. Zum einen soll der elektrische Motor möglichst klein sein, um den Platzbedarf im TLK nicht zu erschöpfen. Um diese Anforderung zu erfüllen bieten sich Schrittmotoren an, da sie bei kleinem Bauraum bereits hohe Drehmomente liefern. Diese sind allerdings für Positionierungsaufgaben konzipiert. Zum anderen wären die Gleichstrom Servomotoren zu nennen, welche aber einen wesentlich größeren Bauraum bei vergleichbarem Drehmoment aufweisen. Sowohl die Servomotoren als auch die Schrittmotoren sind bei der Firma Beckhoff verfügbar und

EtherCAT-fähig. Da das Konzept des TLK und seine Flexibilität als wichtiger einzustufen sind als die Art des Antriebs wird ein Schrittmotor bevorzugt. Die erforderliche Vorschubkraft wurde mit ~ 50 N angenommen. Dieser Wert entsteht aus der Annahme, dass zukünftig die Materialbevorratung aus einer Tapespule mit Hysteresebremse bestehen wird. Für die Hysteresebremse werden ~ 20 N an Bremskraft angenommen. Die übrigen 30 N stehen der Förderung zur Verfügung und sollten als großzügig angesehen werden. Als passender Schrittmotor der Firma Beckhoff wurde der AS1050-0120 mit einem Stillstands Drehmoment von 1,2 Nm gewählt [19]. Bei einem Rollenradius von 25 mm ergibt dieses Drehmoment eine Vorschubkraft von 48 N. In Abbildung 4.3 sind mehrere Schrittmotoren der Reihe AS1xxx und eine CAD Ansicht des Modells AS1050-0120 illustriert. Bei diesem Modell ist ein zusätzliches Wellenende vorhanden, an dem ein inkrementeller Drehgeber angebracht ist um so einen möglichen Schrittverlust zu detektieren.

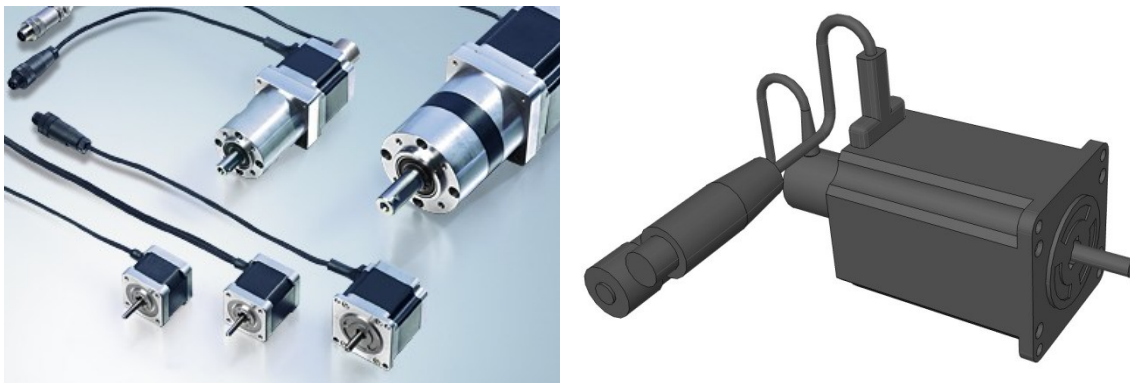


Abbildung 4.3: Darstellung mehrerer Schrittmotoren der Firma Beckhoff (links) und die CAD Darstellung des AS1050-0120 (rechts) [19].

4.1.2 Aktuatoren der Schneideinheit

Die Aktuatorik der Schneideinheit besteht aus einem Aktuator zum Schneiden des Tapes und einem zur Winkeleinstellung der Klinge. Dabei handelt es sich um einen pneumatischen Zylinder und vorerst um ein Handrad zur Schneidewinkel Einstellung, dieses kann zukünftig durch einen Motor ersetzt werden.

Der Zylinder zur Aufbringung der Schneidekraft muss in der Lage sein das Tape zuverlässig zu durchtrennen. Um die geforderten Kräfte zu realisieren kommt ein

Kompaktzylinder ADN 50 von Festo zum Einsatz mit einer maximalen Schneidekraft von 1178 N. Für die zwei möglichen Positionen des Zylinders ist ein weiteres 3/2-Wegeventil auf einer Ventilscheibe vorzusehen. Beim betätigen des Schneidemechanismus wird allerdings auch automatisch der Niederhalter mit aktiviert. Dieser erreicht aus geometrischen Gründen zuerst das Tape und baut durch eine Feder eine Niederhaltekraft von ca. 120 N auf. Diese Kraft wirkt derer des Schneidemechanismus entgegen und verursacht so eine Minderung der Schneidekraft von 1178 N auf ca. 1058 N [19].

Der Mechanismus zur Winkeleinstellung erlaubt Schritte von 5° und rastet nach jedem vollen Schritt ein. Für diese Art der Positionierung eignen sich Schrittmotoren bestens. Die handelsübliche Auflösung eines Vollschrilles bei Schrittmotoren beträgt $1,8^\circ$ oder in manchen Fällen $0,9^\circ$. Dadurch lässt sich keine getriebelose Umsetzung der 5° Schritte durchführen. Durch die hohen Haltekräfte dieser Motorbauart ist es allerdings auch denkbar auf das einrastende Handrad zu verzichten und nur den Motor einzusetzen. In Frage kommende Modelle sind die HSYxxx Serie von der Firma ELRA oder die AS1xxx Serie der Firma Beckhoff [19, 20].

4.1.3 Aktuatoren der Bandpuffereinheit

Die Bandpuffereinheit sieht einen Aktuator zur Erzeugung des Bandpuffers und einen zum Greifen der Komponente vor, welche den Puffer erzeugen.

Für den Kompaktzylinder, welcher die horizontale Verschiebung erzeugt wurde das Modell ADN 25 der Firma Festo gewählt. Im Gegensatz zu den bisher gewählten Zylindern hat dieser einen quadratischen Kolben, wie er auch in Abbildung 4.1 dargestellt wird, um so Sicherheit gegen Verdrehung des Greifers zu bieten. Für den Aufbau eines Bandpuffers stehen durch diesen Zylinder insgesamt 247 N zur Verfügung [18].

Beim pneumatischen Greifer handelt es sich ebenfalls um ein Produkt der Firma Festo, den Parallelgreifer HGPD 16 A. Dieser ist mittels eines Adapterflansches mit dem quadratischen Kolben des Kompaktzylinders verbunden. Die maximal zur Verfügung stehende Kraft, liegt bei 300 N [18].

Beide pneumatischen Antriebe kennen jeweils zwei Positionen, somit sind zwei 3/2-Wegeventile zur Ansteuerung nötig.

4.1.4 Aktuatoren des Konsolidierungssystems

Das Konsolidierungssystem besitzt zwei wesentliche Aktuatoren des TLK, den pneumatischen Zylinder zur Applizierung der Konsolidierungskraft und das Temperiergerät zur Temperierung der Konsolidierungsrolle.

Als passender Kompaktzylinder wurde das Modell ADN 50 der Firma Festo gewählt. Dieser ist in der Lage den TLK mit einer Kraft von 1057 bis 1178 N bei einem Vorlaufdruck von 6 bar, zu heben und ebenso die geforderte Konsolidierungskraft aufzubringen [18].

Als Temperiergerät wird eine Eigenentwicklung des LVV zum Einsatz kommen.

4.2 Sensoren

Die Sensoren für den TLK können in zwei Gruppen eingeteilt werden. Zum einen werden Sensoren im TLK verbaut die eine Überwachung des Tapelegeprozesses gewährleisten sollen. Sie zielen darauf ab die richtige Ausführung von Prozessschritten zu erfassen und gegebenenfalls Fehler zu melden, um Beschädigungen am TLK zu verhindern. Zum anderen werden Sensoren zum Einsatz kommen, welche relevante Prozessdaten aufzeichnen. Sie sollen im Wesentlichen Prozesstemperaturen, Geometrie des Tapes vor und nach dem Ablegen sowie die Oberflächenbeschaffenheit des Tapes aufzeichnen.

Sowohl die Sensoren zur Prozessüberwachung als auch die zur Prozessdatenaufzeichnung sind gewissen Modulen des TLK zugewiesen, wobei die Sensoren der Prozessüberwachung fix verbaut sind und jene der Prozessdatenaufzeichnung optional zugeschalten werden.

4.2.1 Sensoren der Vorschubeinheit

In der Vorschubeinheit werden drei Arten von Sensoren zum Einsatz kommen: zwei Näherungsschalter zum Detektieren der aktuellen Position des pneumatischen Zylinders, ein Lichtschnittsensor zur Vermessung der Geometrie des einlaufenden Tapes und der Vorschubmotor welcher auch als Sensor für die Schneide-

einheit dienen kann. Die Näherungsschalter werden fix am pneumatischen Zylinder angebracht und in jeder Konfiguration des TLK vorhanden sein. Sie dienen der Prozessüberwachung, der Lichtschnittsensor hingegen ist optional. Dieser soll nur am Tapelegeprüfstand betrieben werden.

Funktionsprinzip der Näherungsschalter

Näherungsschalter sind Signalgeber die in Umgebungen eingesetzt werden, wo mechanische Berührung nicht möglich ist. Diese Schalter können durch eine große Anzahl von Messprinzipien realisiert werden, wie z.B.: induktiv, kapazitiv, optisch, magnetisch und Ultraschall. Eine mögliche Bauform nach dem magnetischen Messprinzip ist der Reed-Schalter wie er in Abbildung 4.4 dargestellt wird.

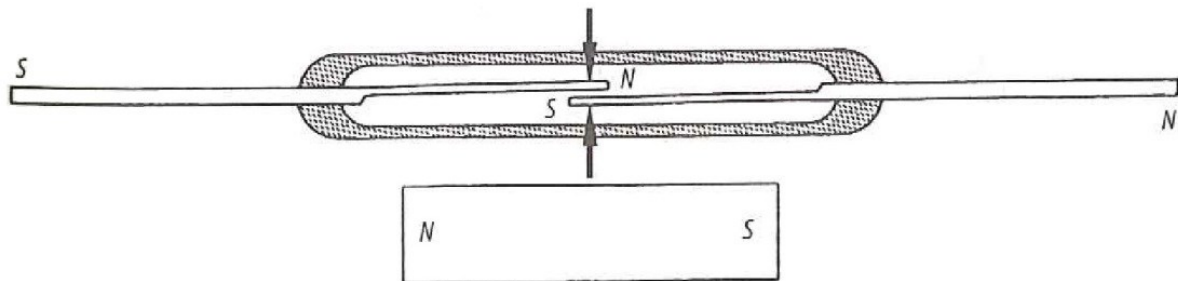


Abbildung 4.4: Schematische Darstellung eines Reed-Näherungsschalters [5].

In diesem Schalter sind zwei ferromagnetische Kontaktzungen in einer Glasampulle eingeschmolzen. Diese ziehen einander an und schließen die Kontakte beim Durchlauf eines Objekts, welches das magnetische Feld in deren Nähe ändert. Durch die Berührung der Kontaktzungen wird der Schalter betätigt und ein Signal durchgeschaltet. Die Kapselung der Kontakte sorgt für eine hohe Langlebigkeit und sehr gute Reproduzierbarkeit.

Funktionsprinzip von Laser-Lichtschnittsensoren

Der Lichtschnittsensor funktioniert nach dem Prinzip der Triangulierung wie sie in Abbildung 4.5 dargestellt ist. Dabei wird ein Lichtstrahl von einer Strahlungsquelle auf ein Objekt geworfen und der Winkel des teildiffusen Lichtstrahls durch einen unter einem bestimmten Winkel zur Strahlungsquelle stehenden Sensor aufgezeichnet. Verändert sich die Entfernung des Messobjekts, ändert sich auch der Winkel unter dem der Lichtstrahl am Sensor einfällt und somit auch dessen Positi-

on. Mit Hilfe der Winkelfunktionen kann aus diesen Informationen der neue Abstand des Messobjekts bestimmt werden.

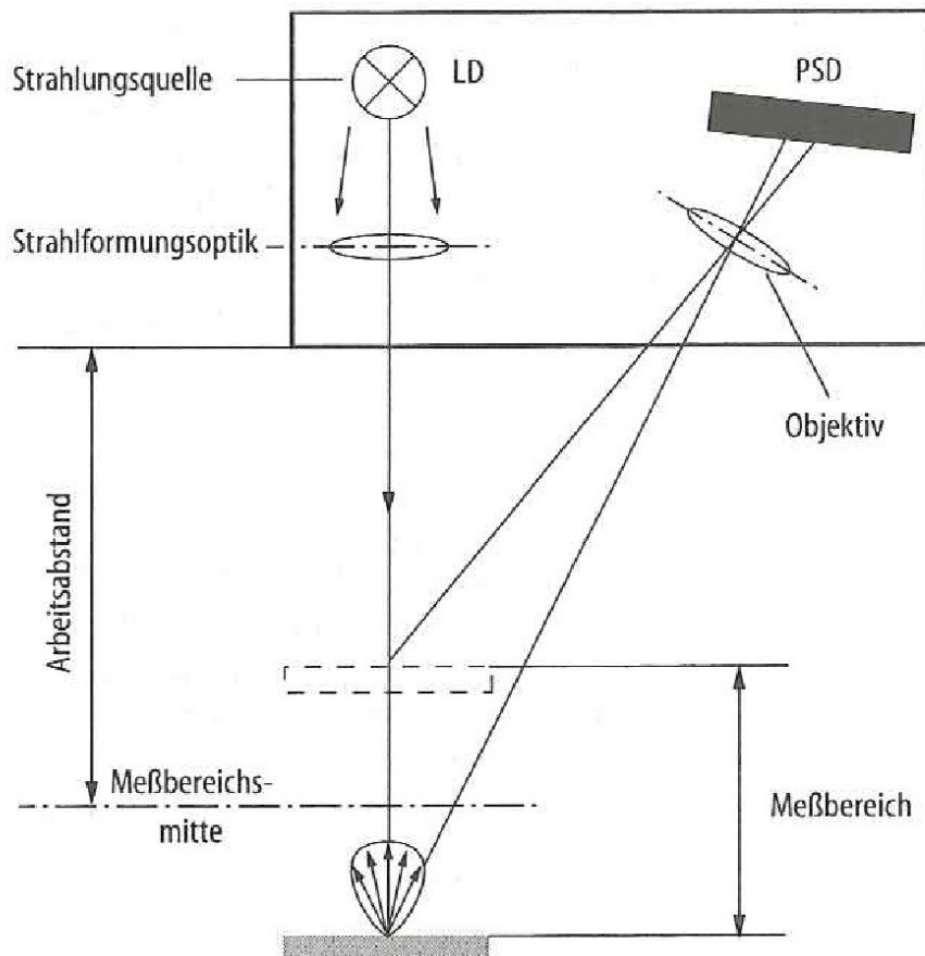


Abbildung 4.5: Schematische Darstellung des Triangulierungsverfahrens mit einer gewöhnlichen fokussierten Lichtquelle [5].

Je größer der Winkel zwischen der Strahlungsquelle und dem optischen Sensor ist, desto größer wird die Messauflösung bei gleichzeitig sinkendem Höhenmessbereich.

Das Laser-Lichtschnittverfahren arbeitet nach dem gleichen Prinzip, statt der herkömmlichen Strahlungsquelle wird eine kohärente Strahlungsquelle, nämlich ein Laser, herangezogen. Dieser Laser erzeugt einen punktförmigen Strahl, dieser wird mittels einer Zylinderlinse, wie in Abbildung 4.6 dargestellt, zu einer Linie aufgefächert.

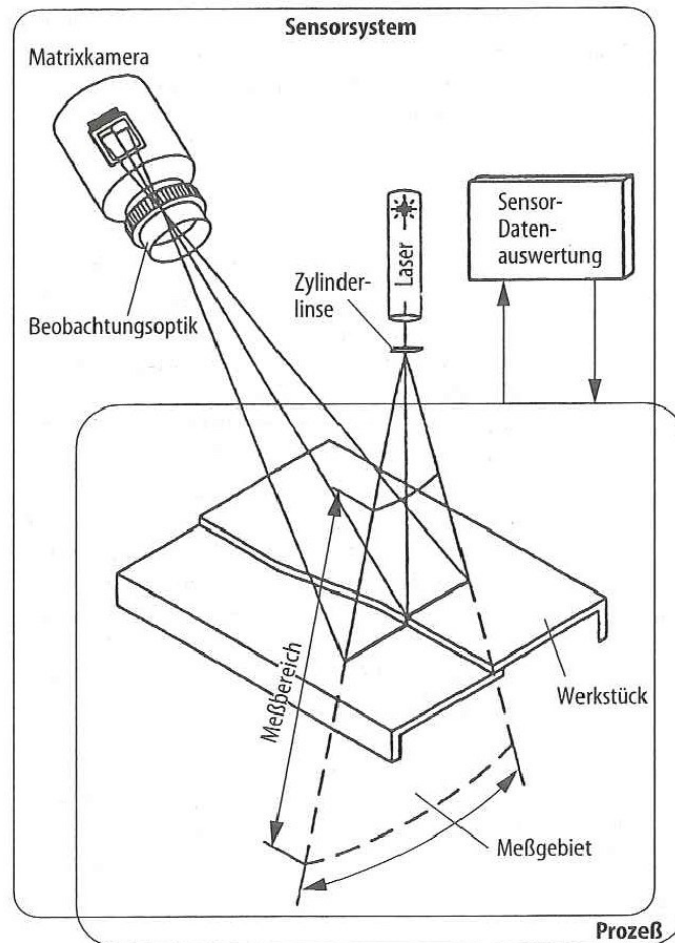


Abbildung 4.6: Eine beispielhafte Darstellung des Laser-Lichtschnittverfahrens [5].

Für die Funktion dieses Messprinzips ist es zwingend erforderlich, dass die zu vermessende technische Oberfläche weder voll reflektierend noch voll diffus ist. Vollkommene Reflexion hätte zur Folge, dass der Sensor kein Laserlicht detektieren kann, vollkommene Diffusität würde wiederum die winkelabhängige Intensitätsverteilung zu Nichte machen.

Auswahl

Für die Näherungsschalter wurden Komponenten der Firma Festo, wie auch schon bei den pneumatischen Zylindern gewählt. Dabei handelt es sich um die Näherungsschalter mit der Bezeichnung SME-8M-DS-24V-K-2,5-OE, wie jener aus Abbildung 4.7. Sie arbeiten nach dem Reed-Prinzip, werden an 24 V DC betrieben und liefern beim Schalten einen Ausgangsstrom von 80 mA. Weiters sind sie ölbeständig und können bei Temperaturen von -40 bis 70 °C betrieben werden.

Sie erfüllen die Schutzklassen IP65 und IP68, sind also staubdicht und gegen Strahlwasser und dauerndes Untertauchen resistent. Durch ihre längliche Form lassen sie sich in die Nuten der pneumatischen Zylinder einführen und fest machen [18].



Abbildung 4.7: Darstellung des Näherungsschalters SME-8M-DS-24V-K-2,5-OE der Firma Festo [18].

Als Lichtschnittsensor wird ein Sensor der Firma Micro-Epsilon der Baureihe scanCONTROL Compact vorgeschlagen, wie er beispielhaft in Abbildung 4.8 dargestellt ist. Das genaue Modell kann erst während des Konstruktionsprozesses des Tapelegeprüfstandes gewählt werden, da der Gesamtabstand des Sensors zu dem zu vermessenden Tape festgelegt werden muss. Der Sensor wird die Schutzklasse IP65 aufweisen und somit gegen Staub und Strahlwasser geschützt sein. Die realisierbaren Aufzeichnungsraten werden sich im Bereich von 100-200 Hz bewegen [21].



Abbildung 4.8: Beispielhafte Darstellung scanCONTROL Compact der Firma Micro-Epsilon [21].

4.2.2 Sensoren der Schneideinheit

In der Schneideinheit werden Näherungsschalter an den pneumatischen Zylindern und eine Lichtschranke knapp hinter der Schneideinheit eingesetzt werden. Die Lichtschranke soll kontrollieren, ob der vorangegangene Schneidevorgang korrekt ausgeführt und somit das gesamte Tape durchtrennt wurde.

Funktionsprinzip von Lichtschranken

Die Lichtschranke kann sowohl als Sensor gesehen werden mit dem eine Raumdimension gemessen werden kann als auch als Näherungsschalter. Sie besteht, wie in Abbildung 4.9 (rechts) dargestellt, aus einer Lichtquelle, dem Sender (S) und einem Fotosensor, dem Empfänger (E). Wenn sich kein Objekt zwischen Sender und Empfänger befindet wird das gesamte Licht übertragen und der Empfänger misst die maximale Intensität. Wenn sich allerdings ein Objekt zwischen Sender und Empfänger hindurchbewegt, nimmt diese Intensität ab und korreliert mit einer projizierten Breite die das Objekt verdeckt, wie in Abbildung 4.9 (links) zu sehen ist.

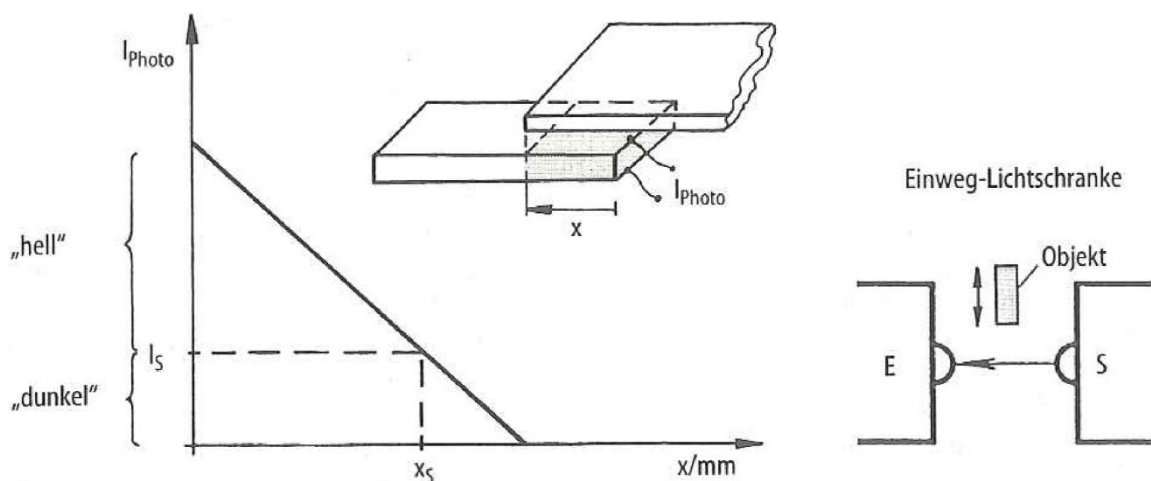


Abbildung 4.9: Schematische Darstellung einer Einweg-Lichtschranke und ihr Intensitätsverlauf beim Durchlauf eines nicht transparenten Objekts [5].

Bei der Verwendung der Lichtschranke als Näherungsschalter wird ein Grenzwert festgelegt, der bestimmt ab welchem Intensitätsverlust geschaltet wird.

Auswahl

Für die Näherungsschalter an den pneumatischen Zylindern wurde wieder die Baureihe SME-8M-DS-24V-K-2,5-OE gewählt. Es werden abermals zwei Näherungsschalter für die zwei möglichen Positionen des pneumatischen Zylinders benötigt [18].

Als passende Lichtschranke wurde der Lichtband-Gabelsensor EG-40-0-Q30 der Firma beta SENSORIK und der dazugehörige Verstärker mit der Bezeichnung OV-1001-HUP gewählt, wie sie in Abbildung 4.10 zu sehen sind. Der Lichtband-Gabelsensor hat eine Messbereichsbreite von 30 mm bei einer minimalen Objektdetektierungsgröße von 0,5 mm. Sowohl der Sensor als auch der Verstärker sind nach der Schutzart IP65 ausgelegt und können zwischen -10 °C und 55 °C betrieben werden [22].

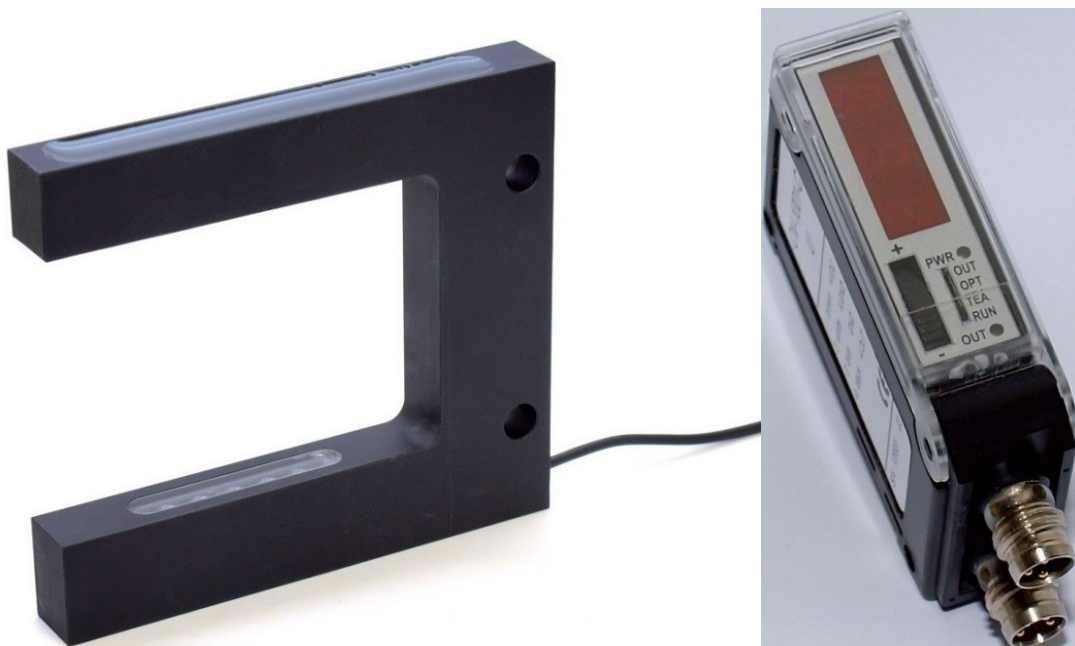


Abbildung 4.10: Lichtband-Gabelsensor EG-40-0-Q30 (links) und sein zugehöriger Verstärker OV-1001-HUP (rechts) [22].

4.2.3 Sensoren des Bandpuffers

Im Bandpuffer werden zwei lineare pneumatische Antriebe zum Einsatz kommen, welche je zwei Näherungsschalter benötigen. Somit sind in Summe vier Näherungsschalter erforderlich.

Auswahl

Sowohl für den pneumatischen Zylinder ADN 25 als auch für den Parallelgreifer HGPD 16 A werden die Näherungsschalter SME-8M-DS-24V-K-2,5-OE erneut gewählt [18].

4.2.4 Sensoren des Konsolidierungssystems

In der Peripherie des Konsolidierungssystems sind mit Abstand die meisten Sensoren angebracht. Es sollen Temperaturen vor und nach dem Ablegepunkt erfasst, die Oberflächentemperatur der Konsolidierungsrolle aufgezeichnet, die Drehwinkelgeschwindigkeit der Konsolidierungsrolle im Vergleich zur Ablegegeschwindigkeit des Positioniersystems ermittelt und in Zukunft die Rauigkeit des abgelegten Tapes erfasst werden. Die zum Einsatz kommenden Sensoren sind alle als optional zu sehen und werden in unterschiedlichster Kombination eingesetzt werden.

Für die Drehwinkel- und Drehwinkelgeschwindigkeitsmessung wird voraussichtlich eine Eigenentwicklung des LVV herangezogen werden. Es können zu diesem Zeitpunkt noch keine genauen Angaben bezüglich der Funktion gemacht werden, es ist allerdings wahrscheinlich, dass die Messung auf optischem Weg stattfinden wird.

Funktionsprinzip der Rauigkeitsmessung durch die konoskopische Holografie

Die konoskopische Holografie ist eine Methode mit der unter anderem die Rauigkeit von Oberflächen bestimmt werden kann. Um die Funktionsweise der konoskopischen Holografie zu verstehen, ist es sinnvoll den Strahlengang eines einzigen Strahls zu beobachten. Eine Darstellung dieses Strahlengangs befindet sich in Abbildung 4.11.

Es sei ein Strahl vom Punkt P in Richtung des Sensors, welcher sich in Abbildung 4.11 (rechts) befindet, reflektiert. Vor und nach dem Ein- bzw. Austreten des Strahls in den uniaxialen Kristall wird dieser polarisiert um Kohärenz zu erzeugen. Beim Eintreten des einfallenden Strahls in den Kristall wird er zwei Mal gebrochen, in einen „ordentlichen“ und einen „außerordentlichen“. Beide Strahlen werden in

Richtung der optischen Achse gebrochen, wobei der „außerordentliche“ stärker gebrochen wird.

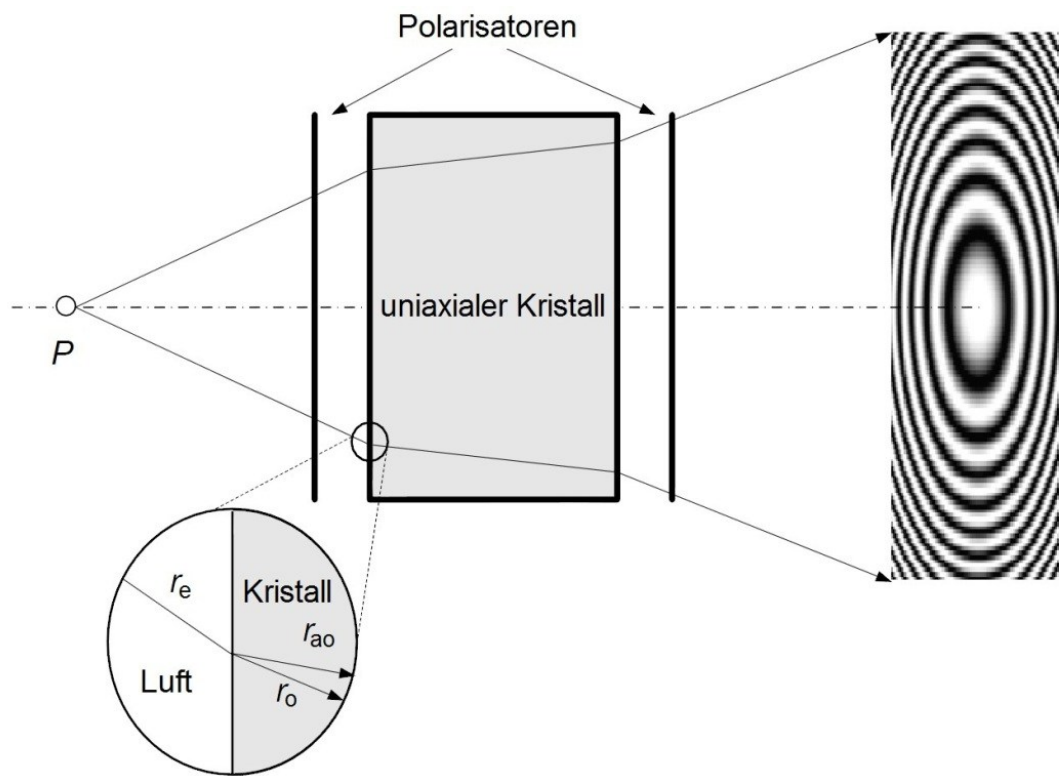


Abbildung 4.11: Schematische Darstellung eines einzelnen Strahls im konoskopischen Strahlengang [23].

Am Sensor sind nun zwei Strahlen, mit einem bestimmten Abstand zueinander, zu sehen. Dieser Abstand ist charakterisiert durch die Eigenschaften des Kristalls und durch den Winkel in dem der Strahl reflektiert wurde. Durch die Rekonstruktion des Strahlengangs und den Schnitt mit der optischen Achse lässt sich der Abstand des zu Beginn reflektierten Strahls zum Sensor ermitteln [23].

Dieses Messprinzip ist äußerst exakt und kann bereits geringste Höhenunterschiede detektieren, wodurch es sich gut zur Rauheitsbestimmung eignet. Geräte der neuesten Generation liefern bereits Genauigkeiten von bis zu $0,08 \mu\text{m}$. Wie bei allen optischen Messverfahren müssen auch bei diesem gewisse materialspezifische optische Eigenschaften erfüllt werden. Sowohl spiegelnde, transparente als auch vollkommen diffuse Oberflächen können durch dieses Verfahren nicht vermessen werden.

Funktionsprinzip von IR-Pyrometern und Thermoelementen zur Messung von Prozesstemperaturen

Grundsätzlich strahlt jeder Körper mit einer Temperatur oberhalb des absoluten Nullpunktes (-273,15 °C) elektromagnetische Strahlung aus. Ein Teil dieser Strahlung liegt im infraroten Bereich und kann zur Temperaturermittlung herangezogen werden. Jeder Körper besitzt dabei einen:

- Emissionsgradienten ε ,
- Reflexionsgradienten φ und
- Transmissionsgradienten τ .

Der Zusammenhang der Gradienten wird in Gleichung (4.1) angeführt [24].

$$\varepsilon + \varphi + \tau = 1 \quad (4.1)$$

In der Praxis sind jedoch meist nur der Emissions- und Reflexionsgradient von Relevanz. Zur Messung der Strahlung können pyroelektrische Detektoren herangezogen werden. In Abbildung 4.12 wird der prinzipielle Aufbau eines pyroelektrischen Detektors illustriert. Durch die einfallende infrarote Strahlung wird eine Temperaturerhöhung am Sensor induziert, die eine Thermospannung erzeugt. Diese wird schließlich im Vorverstärker für die Elektronik verstärkt [24].

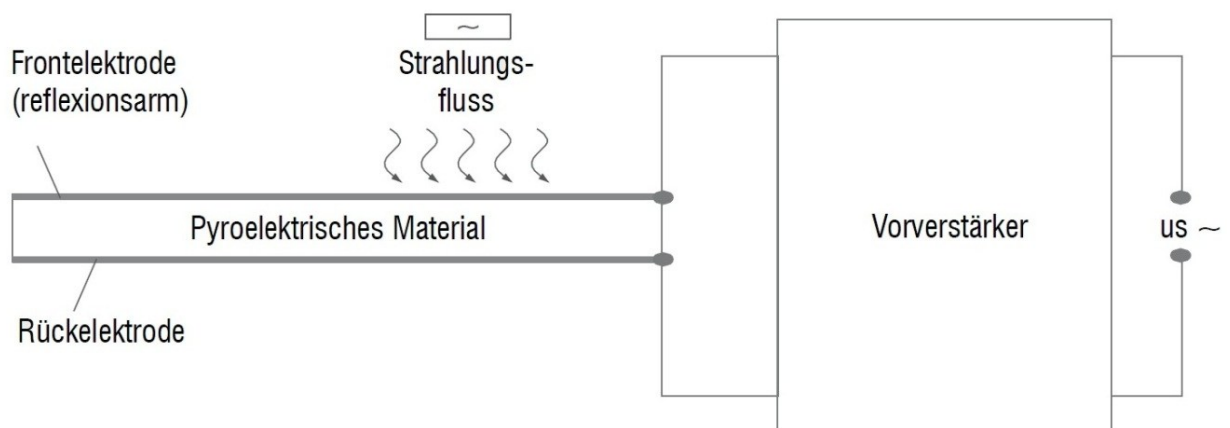


Abbildung 4.12: Darstellung eines pyroelektrischen Detektors, der unter Einwirkung von Strahlung und einer Temperaturerhöhung Spannung abgibt [24].

In Abbildung 4.13 ist der Sensor aus Abbildung 4.12 in den Aufbau eines IR-Pyrometers eingebunden. Wie zu erkennen ist, besteht die Messapparatur aus:

- einer Optik zur Führung und Bündelung der Infrarotstrahlen,
- einem Sensor zum Detektieren der Strahlung,
- der Elektronik zur Verarbeitung der Signale und
- einem Ausgabegerät.

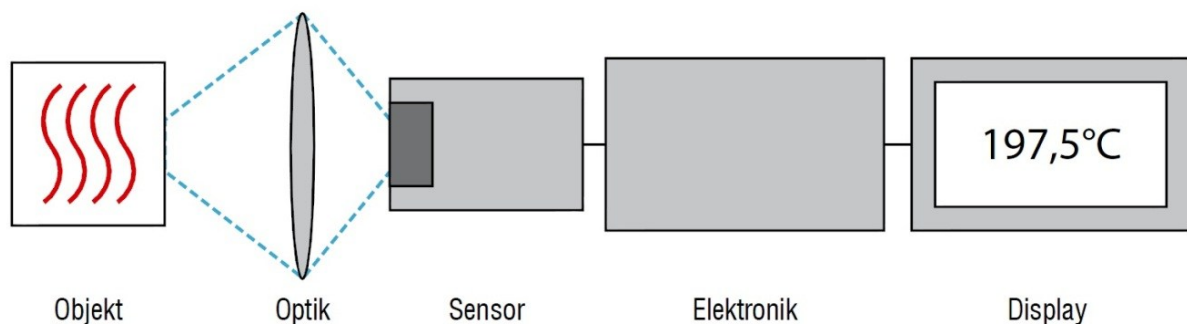


Abbildung 4.13: Darstellung der erforderlichen Komponenten für eine IR-Pyrometer Messung [24].

Bei Thermoelementen wird der gleiche Effekt wie beim pyroelektrischen Detektor angewendet. Durch die Verwendung von zwei unterschiedlichen Metallen, kommt es bei Temperaturerhöhung zu thermoelektrischen Spannungen, welche proportional einer bestimmten Temperatur sind. Die gängigsten Kombinationen an Metallen und Legierungen sind:

- Nickel-10% Chrom/Konstantan (Typ E mit einem Messbereich von -100 °C bis zu 1000 °C),
- Eisen/Konstantan (Typ J mit einem Messbereich von 0 °C bis zu 760 °C),
- Kupfer/Konstantan (Typ T mit einem Messbereich von -160 °C bis zu 400 °C),
- Nickel-10% Chrom/Nickel-5% Aluminium (Typ K mit einem Messbereich von 0 °C bis zu 1370 °C) und
- Platin-13% Rhodium/Platin (Typ R mit einem Messbereich von 0 °C bis zu 1000 °C) [25].

Funktionsprinzip von Thermographiegeräten

Im Gegensatz zu Pyrometern, welche die Durchschnittsstrahlung und so in Folge die Durchschnittstemperatur ihres Messflecks ausgeben, erfassen Thermographiegeräte die Strahlungsverteilung und folglich durch Umrechnung die Temperaturverteilung ihres Messflecks. Vom prinzipiellen Aufbau unterscheidet sich ein Thermographiegerät nicht von dem eines Pyrometers, daher ist Abbildung 4.13 ebenfalls als schematischer Aufbau gültig.

Worin sich die Apparaturen jedoch sehr wohl unterscheiden ist die Art des Detektors und ihre Auflösung. Im Gegensatz zu Pyrometern welche eine Auflösung von nur einem „Pixel“ aufweisen, liefern heute gängige Thermographiegeräte Auflösungen von bis zu 640 x 512 Pixel. Außerdem arbeiten sie meist nicht mit pyroelektrischen sondern mit fotoelektrischen Detektoren da diese wesentlich niedrigere Trägheit aufweisen. Bei fotoelektrischen Detektoren wird der Energiezustand der eintreffenden Photonen gemessen und daraus die Strahlungsenergie ermittelt.

Auswahl

Für die Näherungsschalter die die Position des pneumatischen Zylinders zur Aufbringung der Konsolidierungskraft erfassen, wird ein weiteres Mal die Baureihe SME-8M-DS-24V-K-2,5-OE gewählt. Es werden wieder zwei Stück für die zwei möglichen Positionen benötigt [18].

Als Lichtschnittsensor wird der bereits gewählte scanCONTROL Compact der Firma Micro-Epsilon zum Einsatz kommen. Abhängig davon ob das Tape vor dem Ablegen oder nach dem Ablegen vermessen wird, soll dieser an unterschiedlichen Positionen verwendet werden [21].

Für die in-situ Rauheitsmessung des abgelegten Tapes kommt der conoprobenano Sensor mit einem mikroskopischen Objektiv der Firma Optimet in Frage, wie er in Abbildung 4.14 dargestellt wird. Mit diesem Sensor ist es möglich Höhendifferenzen von 0,08 μm aufzulösen, wodurch sich auch Rauheit 3. und 4. Ordnung darstellen lassen [26].



Abbildung 4.14: Schematische Darstellung des conoprobe nano Sensors von Optimet [26].

Für die Temperaturerfassung, sowohl vor als auch nach dem Ablegepunkt des Tapes, ist es erforderlich berührungslos zu messen. Zu diesem Zweck werden IR-Pyrometer und ein Thermographiegerät eingesetzt werden. Durch die erhöhte Temperatur im Bereich des Ablegepunktes ist es notwendig, dass die Messapparaturen einen größtmöglichen Abstand zum Messfleck aufweisen, um etwaige Temperaturerhöhungen der Messapparatur zu verhindern. Dieser Abstand soll gleichzeitig so gering wie möglich gehalten werden, um präzise Messungen durchführen zu können. Es gilt die Balance aus beiden Anforderungen zu finden und muss daher experimentell ermittelt werden. Nichtsdestotrotz lassen sich bereits flexibel einsetzbare IR-Pyrometer wählen, die für große Abstände geeignet sind. Die Wahl ist dabei auf die Baureihe thermoMETER CTLaser und das Modell CTL-CF4-C3 der Firma Micro-Epsilon gefallen, welche in Abbildung 4.15 illustriert ist. Der Sensor operiert in einem Spektralbereich von $8\ \mu\text{m}$ bis $14\ \mu\text{m}$ und ist nach der Schutzklasse IP65 ausgeführt. Wie zu erkennen, besitzt diese Baureihe eine Doppel-Laser-Messfleckmarkierung zur genauen Anvisierung eines Messflecks. Dadurch lassen sich auch genaue Ergebnisse aus bis zu 450 mm Entfernung erzielen [21].



Abbildung 4.15: Abbildung eines thermoMETER CTLaser Sensors zur Temperaturbestimmung im Ablegebereich [21].

Als passendes Thermoelement für die Messung der Oberflächentemperatur der Konsolidierungsrolle wurde der Fühlertyp 7050/E der Firma Gräff gewählt. Dabei handelt es sich um ein Thermoelement bestehend aus einer NiCr/Ni Kombination des Typs K. Der zulässige Messbereich liegt zwischen 0 °C und 600 °C an der Messspitze [27].

Im Zuge eines weiteren Projekts des LVV wurde bereits ein Thermographiegerät der Firma InfraTec angeschafft. Dabei handelt es sich um die Wärmebildkamera ImageIR 8300, wie sie in Abbildung 4.16 dargestellt ist. Sie hat eine Auflösung von 640 x 512 Pixel, operiert in einem Spektralbereich von 2 µm bis 5 µm und ist nach der Schutzklasse IP54 ausgeführt.



Abbildung 4.16: Darstellung der Wärmebildkamera ImageIR 8300 der Firma InfraTec [28].

5 Konzipierung der Software

Prinzipiell muss die Konzipierung der Software, für den TLK in unterschiedliche Teile aufgeteilt werden. Um eine bessere Vorstellung dieser Aufteilung zu bekommen illustriert Abbildung 5.1 die Kommunikationsebenen und die Schnittstellen derselben.

Dem Bediener, der gewisse Prozessparameter festlegt steht ein Büro-PC zur Verfügung, auf welchem er eine grafische Benutzeroberfläche in einer LabVIEW Umgebung benutzt. Auf der grafischen Benutzeroberfläche wird ihm die Möglichkeit gegeben bestimmte Parameter zu manipulieren um den Prozess nach seinen Wünschen durchzuführen. Die gewählten Parameter werden zur weiteren Verarbeitung an die SPS weitergeleitet, welche die Prozesssteuerung kontrolliert. Die von der SPS erzeugten Steuerbefehle werden mittels des Feldbusses zu Signalklemmen transportiert an denen die zu steuernden Aktuatoren oder auszulesenden Sensoren angeschlossen sind.

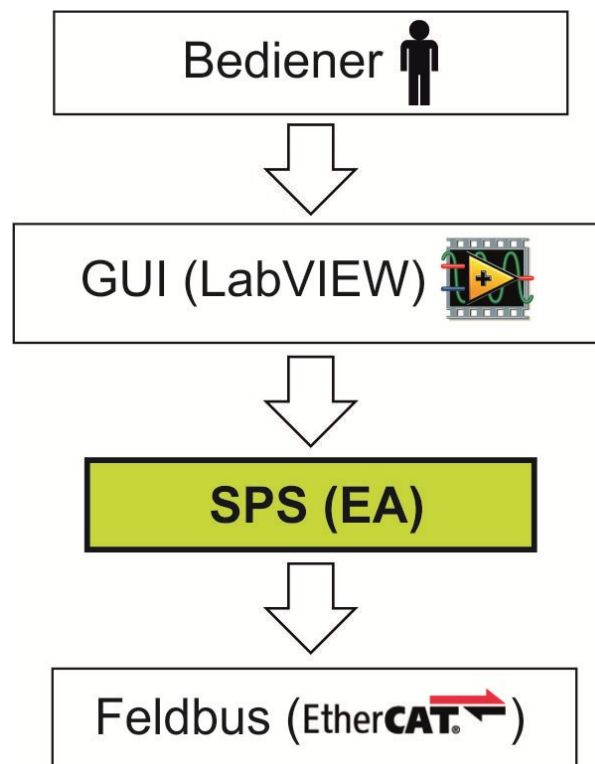


Abbildung 5.1: Darstellung der Kommunikationsebenen und ihrer Schnittstellen.

Die in diesem Kapitel thematisierte Ebene bezieht sich auf die SPS Steuerung. Für die Konzipierung dieser Softwaremodule des TLK wurden Endliche Automaten (EA) entworfen. Mit Hilfe von EA lassen sich technische Prozesse sehr gut darstellen. Sie bestehen im Wesentlichen aus:

- einer Abbildung, welche den Prozess grafisch darstellt,
- einer Zustandstabelle, welche die Zustände des Prozesses beschreibt und
- einer Zustandsübergangstabelle, in welcher die Bedingungen für den Übergang zwischen zwei Zuständen abgebildet werden.

Durch die bildliche und beschreibende Darstellung soll ein grundlegendes Verständnis für den Prozess aufgebaut werden und so die Grundlage für dessen Automatisierung gelegt werden. In Abbildung 5.2 sind die grafischen Elemente eines EA angeführt. Alle folgenden grafischen Darstellungen von Abläufen betreffend EA wurden mit dem Programm FSM Creator von Benedikt Merkel erstellt [29].

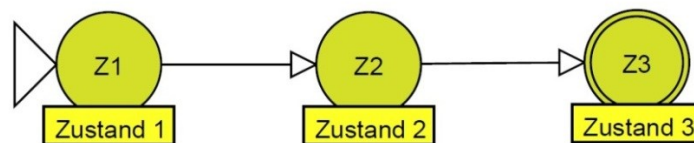


Abbildung 5.2: Darstellung des Initialisierungszustand *Z1*, eines gewöhnlichen Prozesszustand *Z2* und des Finalisierungszustand *Z3* mit Übergangspfaden [29].

Jeder Zustand ist klar definiert durch eine Reihe von Ereignissen oder Unterzuständen. Soll ein Wechsel von einem Zustand zu einem anderen stattfinden, müssen Übergangsbedingungen erfüllt werden um den Zustandswechsel einzuleiten.

5.1 Der Tapelegeprozess

Es wurde versucht den Prozess in möglichst wenige und klar definierte Zustände zu unterteilen. In Abbildung 5.3 findet sich eine Darstellung des Legeprozesses wie er am TLK des LVV ablaufen wird.

Der Zustand *TB* der mit einem strichlierten Pfeil auf *VB* zeigt beinhaltet manuelle Tätigkeiten des Bedieners, der den TLK vor dem Prozessstart mit einem Tape be-

schicken muss. Den Initialisierungszustand bildet der Zustand *VB*, mit dem der eigentliche Verarbeitungsprozess gestartet wird.

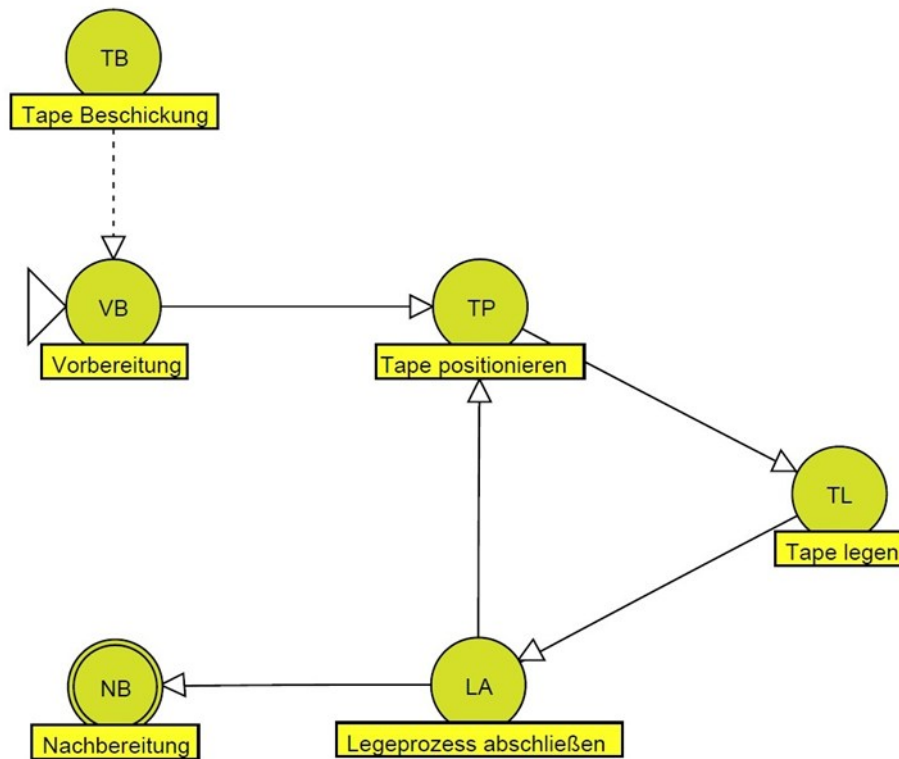


Abbildung 5.3: Darstellung des Tapelegeprozesses für den TLK am LVV [29].

Im Zustand *VB* werden Funktionstests und Aufheizvorgänge im TLK durchgeführt. Sobald die Funktionstüchtigkeit aller Aktuatoren und Sensoren gewährleistet ist sowie alle beheizten Komponenten ihre Arbeitstemperatur erreicht haben, kann auf den Zustand *TP* gewechselt werden. In *TP* wird das Tape mittels einer Routine an den Ablegepunkt vorgeschoben, welche unter Abschnitt 5.3 beschrieben wird und für das Ablegen bereit gemacht. Sind diese Maßnahmen bezüglich des Tapes abgeschlossen kann der eigentliche Ablegeprozess *TL* gestartet werden. In diesem Zustand wird das Tape mittels Heizsystem aufgeschmolzen und über das Positionierungssystem abgelegt. Sobald die Restablegelänge erreicht wird, welche sich aus der Tapelänge zwischen der Klinge der Schneideeinheit und dem Ablegepunkt ergibt, findet der Wechsel auf den Zustand *LA* statt. In diesem wird das Tape noch geheizt und abgelegt, es werden aber schon Maßnahmen für das Erreichen des Bahnendes gesetzt. Es wird unter anderem der Bandpuffer aufgebaut, der Schneidevorgang gestartet und der Bandpuffer während des Schneidens wie-

der abgebaut. Wenn das Bahnende erreicht wurde und Koordinaten für eine weitere Bahn vorhanden sind wird wiederum in *TP* gewechselt. Sind allerdings keine weiteren Koordinaten vorhanden wird in den Zustand *NB* gewechselt, in dem ein Herunterfahren des TLK stattfindet. In Tabelle 10.4 und Tabelle 10.5 finden sich Beschreibungen der Zustände und der Zustandsübergangsbedingungen.

5.2 Feststellen der Funktionstüchtigkeit

Wie unter Abschnitt 5.1 erläutert wurde, werden im Zustand *VB* Vorbereitungsmaßnahmen getroffen sowie die Funktionstüchtigkeit der Komponenten überprüft. Dabei wird ein Programm abgearbeitet, welches jeden Aktuator des TLK überprüft. Ein Hauptaugenmerk liegt dabei auf den pneumatischen Antrieben. In Abbildung 5.4 werden sowohl ein pneumatischer Zylinder als auch ein Parallelgreifer schematisch dargestellt.

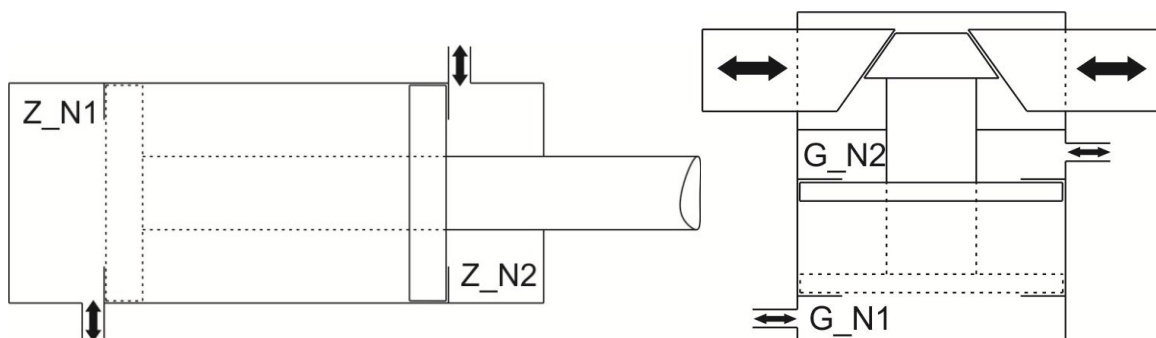


Abbildung 5.4: Schematische Darstellungen eines pneumatischen Zylinders und eines pneumatischen Parallelgreifers sowie der anfahrbaren Positionen.

Dem Zylinder und dem Greifer stehen jeweils zwei Anfahrpositionen zur Verfügung. Ist der Zylinder eingefahren nimmt er Position *Z_N1* ein, in ausgefahrener Position *Z_N2*. Analoges gilt für den Greifer, eingefahren nimmt er Position *G_N1* ein, ausgefahren Position *G_N2*. Im Folgenden werden die Positionen der pneumatischen Antriebe mit ihren Kürzeln bezeichnet.

Neben den pneumatischen Antrieben werden auch der Vorschubmotor, das Positioniersystem, die Heizquelle sowie die Sensoren auf ihre Funktionstüchtigkeit überprüft.

5.2.1 Funktionsprüfung der Vorschubeinheit

In Abbildung 5.5 ist das Schema zur Funktionsprüfung der Vorschubeinheit dargestellt. Die Vorschubeinheit besteht aus einem pneumatischen Zylinder und einem Vorschubmotor. Der Init-Zustand wird durch einen Befehl zur Überprüfung der Vorschubeinheit eingenommen. Zum Zeitpunkt der Initialisierung befindet sich der pneumatische Zylinder in Position Z_N1 . Wird diese Position auch rückgemeldet, kommt es zur Befehlserteilung Zylinder ausfahren. Hat der Zylinder die Position Z_N2 erreicht und erteilt die entsprechende Rückmeldung, kann er wieder eingefahren werden und muss dies erneut melden.

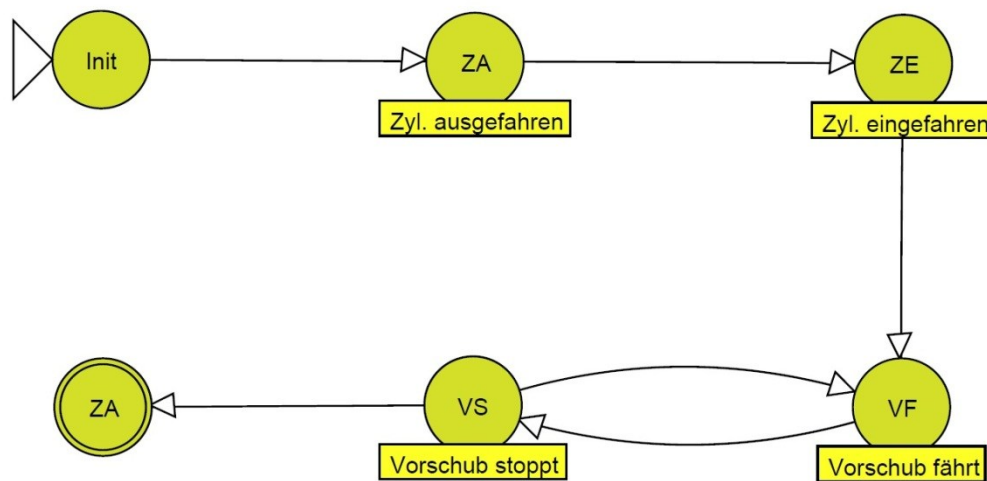


Abbildung 5.5: Schema der Initialisierung der Vorschubeinheit [29].

Wenn die Z_N1 Position erneut bestätigt wurde, kann in die zweite Phase der Überprüfung der Vorschubeinheit übergegangen werden. Hierbei wird der Vorschubmotor auf seine Funktionstüchtigkeit überprüft. Im Zustand VF fährt er zunächst in Default-Richtung, wird eine entsprechende Rückmeldung gegeben, geht der Motor auf den Zustand VS über und erhöht einen Zähler um +1. Jetzt geht der Motor erneut auf VF über, nur fährt er jetzt in die entgegengesetzte Richtung. Nach entsprechender Rückmeldung wird wieder VS eingenommen und der Zähler wieder um +1 auf 2 erhöht. Zu diesem Zeitpunkt ist die Überprüfung des Vorschubmotors beendet und der Zylinder wird in die Position Z_N2 ausgefahren. Dabei klemmt der Zylinder das bereits beschickte Tape zwischen der angetriebe-

nen und nicht angetriebenen Rolle ein. In Tabelle 10.6 und Tabelle 10.7 finden sich Beschreibungen der Zustände und der Zustandsübergangsbedingungen.

5.2.2 Funktionsprüfung der Schneideinheit und des Konsolidierungssystems

In Abbildung 5.6 ist das Schema der Funktionsüberprüfung der Schneide- und Konsolidierungseinheit dargestellt. Beide Einheiten haben in ihrem Ausgangszustand den Zylinder an der Z_N1 Position. Nach dem Befehl die Einheit zu überprüfen, und der Rückmeldung der Position des Zylinders, wird dieser ausgefahren. Nach erneuter Rückmeldung der Z_N2 Position wird er wieder eingefahren. Nach Vollendung dieses Schemas ist die Überprüfung abgeschlossen und die Einheiten sind bereit für ihren Einsatz.

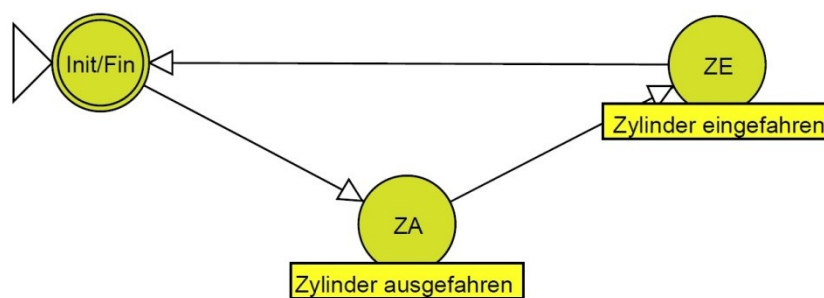


Abbildung 5.6: Darstellung des EA zur Funktionsprüfung der Schneide- und Konsolidierungseinheit [29].

In Tabelle 10.8 und Tabelle 10.9 finden sich Beschreibungen der Zustände und der Zustandsübergangsbedingungen.

5.2.3 Funktionsprüfung des Bandpuffers

In Abbildung 5.7 ist das Schema der Funktionsprüfung des Bandpuffers dargestellt. Bei dieser Komponente des TLK werden zwei pneumatische Antriebe eingesetzt. Zum einen ein pneumatischer Zylinder mit verdrehsicherer Kolbenstange und zum anderen ein pneumatischer Parallelgreifer.

Zum Zeitpunkt der Initialisierung, wenn der Befehl der Funktionsüberprüfung gesetzt wird, befindet sich der Zylinder des Bandpuffers in der Z_N2 Position, ist also ausgefahren und der Parallelgreifer in der geschlossenen G_N1 Position. Wenn

diese Positionen rückgemeldet wurden, wird der Zylinder eingefahren. Nach der Überprüfung ob der Zylinder an der Z_N1 Position ist wird der Greifer gelöst. Dadurch sollte er die G_N2 Position einnehmen. Ist dies der Fall wird der Zylinder in die Z_N2 Position gefahren. Wenn nun in Folge der Zylinder wieder ausgefahren und der Greifer geschlossen werden, befindet sich der Greifer in der G_N1 Position und der Prozess an seinem Ende.

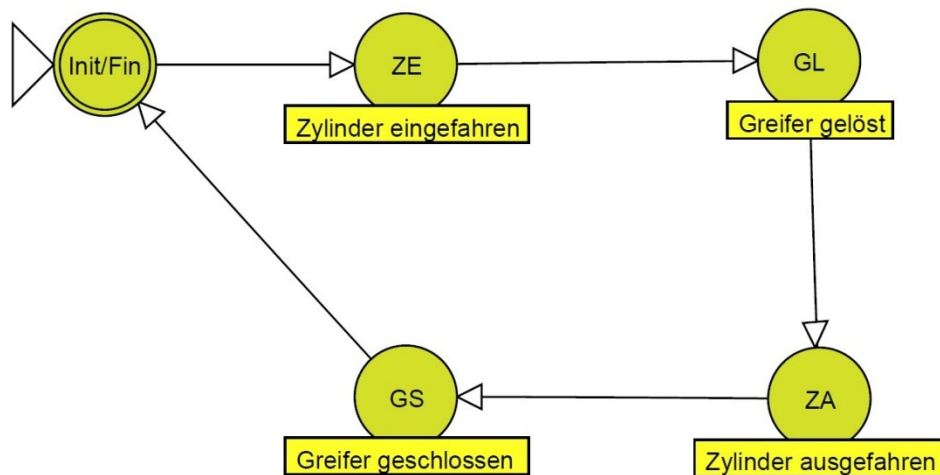


Abbildung 5.7: Darstellung des EA zur Funktionsprüfung des Bandpuffers [29].

In Tabelle 10.10 und Tabelle 10.11 finden sich Beschreibungen der Zustände und der Zustandsübergangsbedingungen.

5.2.4 Funktionsprüfung und Betrieb des Heizsystems

In Abbildung 5.8 findet sich eine Darstellung der Funktionsprüfung und des Normalbetriebes des Heizsystems. Dieser EA gilt für beliebige Heizsysteme, ist also sowohl für die Heißgasdüse als auch die Lasereinheit gültig.

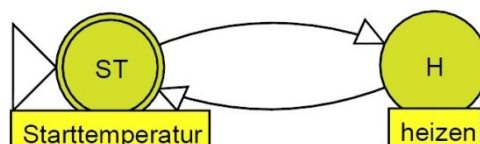


Abbildung 5.8: Darstellung des EA für die Funktionsprüfung der Heizsystems [29].

Dabei gestaltet sich die Funktionsprüfung gleich wie der normale Betrieb des Heizsystems. Das Heizsystem hat in seinem Initialisierungszustand eine gewisse

Starttemperatur. Nach dem Befehl der Funktionsprüfung oder dem Befehl eine gewisse Temperatur anzufahren, heizt das System bis es diese Temperatur erreicht hat. Je nach Abstimmung des Reglers wird es die Temperatur überschreiten, beendet den Heizvorgang bis eine gewisse Schwelltemperatur unterschritten wurde um dann erneut zu heizen. Dabei pendelt sich der Temperaturwert immer besser auf die eingestellte Temperatur ein. Beispielhaft wird dieser Vorgang in Abbildung 5.9, bei einer Zieltemperatur von 100 °C dargestellt. Somit ist die Ausführung des *EA* zur Temperatursteuerung ein sich wiederholender Prozess bis das Heizsystem gestoppt wird.

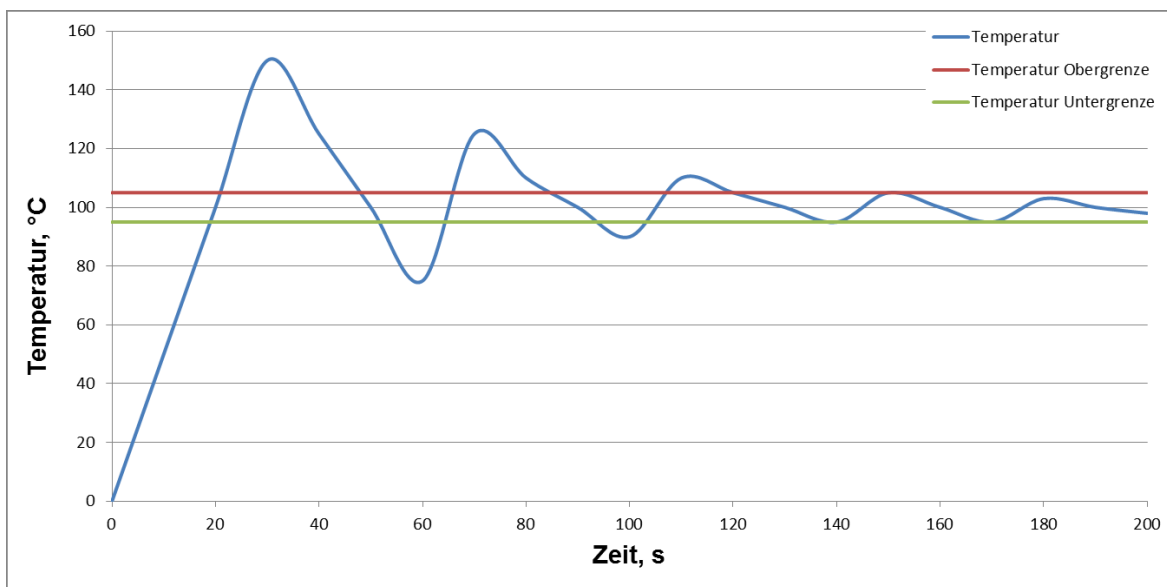


Abbildung 5.9: Beispielhafte Darstellung eines Einschwingvorganges eines Heizsystems.

In Tabelle 10.12 und Tabelle 10.13 finden sich Beschreibungen der Zustände und der Zustandsübergangsbedingungen.

5.2.5 Funktionsprüfung und Betrieb des Positioniersystems

In Abbildung 5.10 findet sich eine Darstellung der Funktionsprüfung und des Normalbetriebes des Positionierungssystems. Dieser *EA* hat allgemeine Gültigkeit und ist für das Positioniersystem am Tapelegeprüfstand sowie am Roboter einsetzbar.

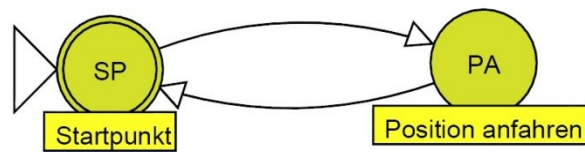


Abbildung 5.10: Darstellung des EA zur Funktionsprüfung und zum Normalbetrieb eines Positioniersystems [29].

Bei der Funktionsprüfung des Positioniersystems am Tapelegeprüfstand wird eine Reihe an Punkten hintereinander angefahren, um die Funktionsfähigkeit jeder Achse zu gewährleisten. Weiters soll überprüft werden ob jede Achse in der Lage ist, alle ihr zur Verfügung stehenden Positionen anzufahren. Im Prinzip ist jeder Punkt, an dem das Positioniersystem steht, ein Startpunkt und der Zielpunkt jener Punkt den es anzufahren gilt. Ist der Zielpunkt erreicht, wird er automatisch zum neuen Startpunkt. Somit wiederholt sich dieser Vorgang bis das Positioniersystem heruntergefahren wird. In Abbildung 5.11 findet sich eine Darstellung des zu fahrenden Weges bei der Funktionsprüfung.

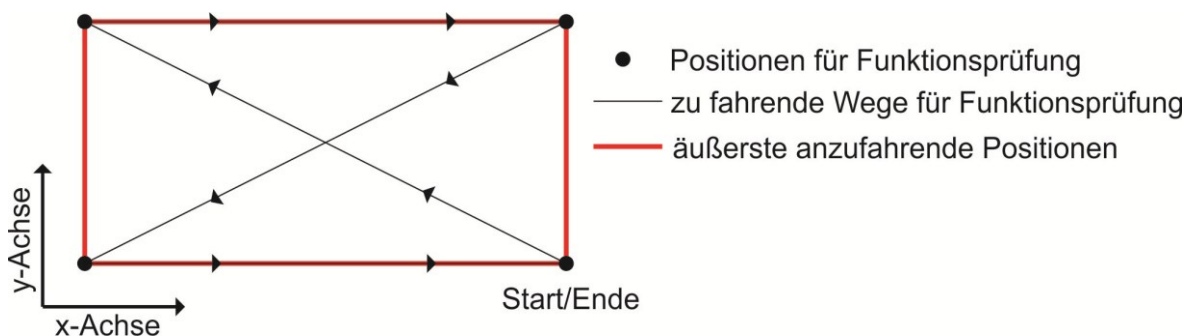


Abbildung 5.11: Darstellung des Pfades zur Funktionsprüfung aller Achsen.

In Tabelle 10.14 und Tabelle 10.15 finden sich Beschreibungen der Zustände und der Zustandsübergangsbedingungen.

5.3 Das Schema zum Tape positionieren

In Abbildung 5.13 findet sich die Darstellung des Schemas um das Tape von einer undefinierten Position an den Ablegepunkt zu fördern. Nach der Beschickung des TLK befindet sich das Tape an einer zufälligen Position zwischen dem Anpresspunkt der Vorschubrolle und der Klinge der Schneideeinheit. Eine schematische Darstellung dieser Situation findet sich in Abbildung 5.12.

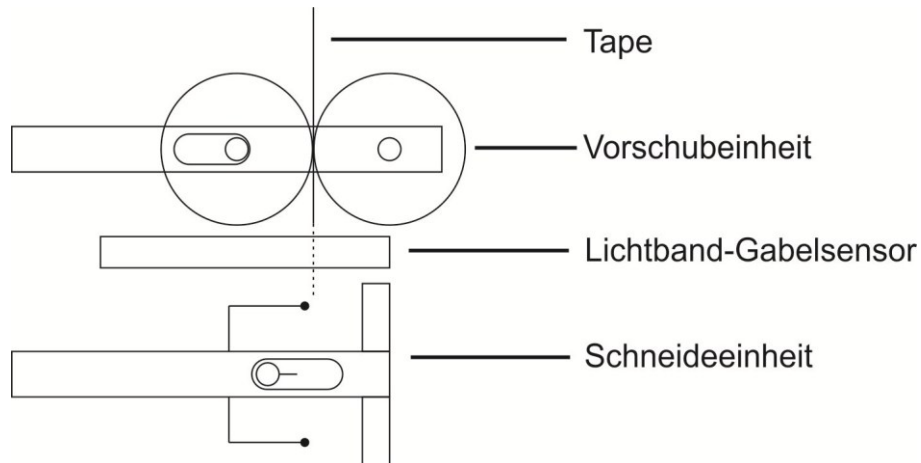


Abbildung 5.12: Schematische Darstellung der Komponentenanzordnung und einer möglichen Position des Tapes nach der Beschickung.

Im Initialisierungszustand des *EA* befindet sich der TLK am Startpunkt, wo mit dem Tapelegeprozess begonnen werden kann. Weiters ist der Zylinder der Vorschubeinheit ausgefahren, wie dem *EA* aus Abschnitt 5.2.1 zu entnehmen ist. Je nachdem ob das Tape in der Beschickung bis oberhalb oder unterhalb des Lichtband-Gabelsensors eingeführt wurde, stehen zwei mögliche Zustände im *EA* zur Verfügung.

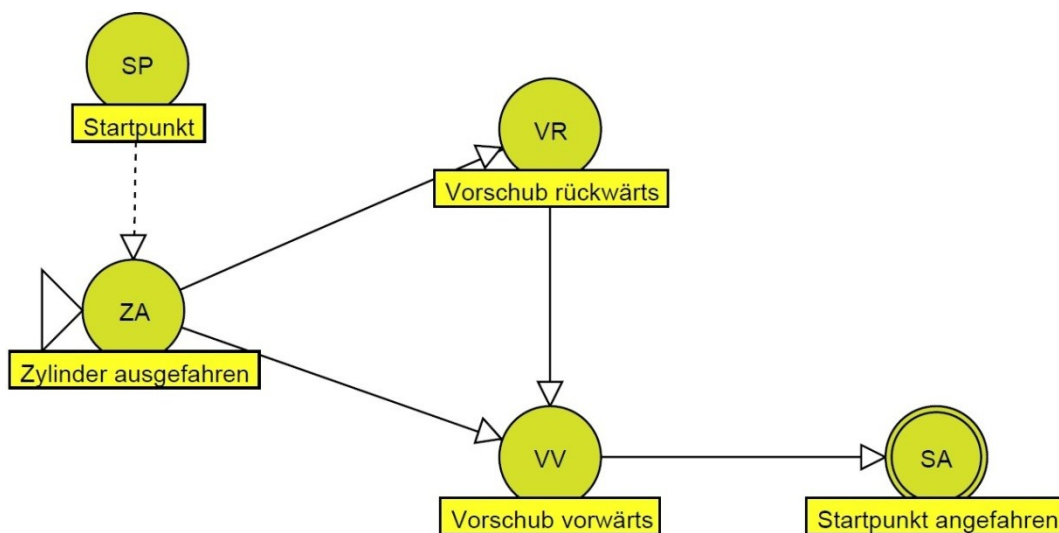


Abbildung 5.13: Darstellung des *EA* zur Förderung des Tapes an den Ablegepunkt [29].

Im Fall, dass das Tape bis oberhalb des Lichtband-Gabelsensors eingeführt wurde und dieser folglich kein Objekt detektiert, kann direkt in den Zustand *VV* gewech-

selt werden. Beim Durchlauf des Tapes durch den Lichtband-Gabelsensor, meldet dieser ein Objekt und es wird in den Zustand *SA* gewechselt. Von dieser Position wird das Tape an den Ablegepunkt vorgeschoben. Hat es diesen erreicht, wird der Zylinder des Konsolidierungssystems ausgefahren (*Z_N2* Position) und die Konsolidierungskraft appliziert. Anschließend wird der Zylinder der Vorschubeinheit eingefahren (*Z_N1* Position) und der *EA* des Tape positionieren beendet.

Im Fall, dass das Tape bis unterhalb des Lichtband-Gabelsensors eingeführt wurde und dieser ein Objekt detektiert, wird zunächst in den Zustand *VR* gewechselt und zwar solange bis kein Objekt mehr detektiert wird. Zu diesem Zeitpunkt wird auf den Zustand *VV* gewechselt und der *EA* nach dem vorhin beschriebenen Ablauf abgearbeitet.

In Tabelle 10.16 und Tabelle 10.17 finden sich Beschreibungen der Zustände und der Zustandsübergangsbedingungen.

6 Zusammenfassung und Ausblick

Ziel dieser Arbeit war es ein Konzept zur softwareseitigen Automatisierung eines TLK zu erstellen. Des Weiteren sollte eine Vorauswahl der Aktuatoren und Sensoren des TLK am LVV getroffen werden.

Zu diesem Zweck wurde ein Überblick über die vorhandenen Systeme an Tapelegeköpfen gegeben und die verwendeten Komponenten dieser TLK betrachtet. Die daraus gewonnenen Erkenntnisse bildeten die Grundlage für die Entwicklung eines TLK am LVV. Des Weiteren wurden die Komponenten welche in diesem TLK zum Einsatz kommen beschrieben, ihre Aufgaben definiert und die Funktionsweisen erläutert. Durch den Vergleich der Antriebsarten und der Berücksichtigung des konstruktiven Konzepts des TLK fiel die Wahl auf linear pneumatische als auch rotatorisch elektrische Antriebe. Im Bereich der Sensorik kommen Thermoelemente, Infrarot-Pyrometer, ein Thermographiegerät, ein Lichtschnittsensor, ein Lichtband-Gabelsensor, Inkrementalgeber sowie Näherungsschalter zum Einsatz. Diese Sensoren werden zur Steuerung des Prozesses und zur Generierung von Messdaten herangezogen. Abschließend wurden Konzepte und *EA* zur Steuerung des TLK entwickelt. Im speziellen handelte es sich um die Prozesse welche auf der *SPS* ausgeführt werden. Dabei wurde der Prozess in seiner Gesamtheit abgebildet und beschrieben, sowie Teilaspekte des Prozesses herausgenommen um diese genauer zu betrachten. Besonderes Augenmerk wurde dabei auf die Funktionsprüfung der Komponenten gelegt. Sie gewährleisten, dass der ordnungsgemäße Betrieb des TLK beginnen kann.

Die zukünftige Arbeit am TLK wird sich auf die Implementierung von Softwaremodulen konzentrieren, sowie auf Testläufe um die zeitliche Abstimmung der Prozessschritte zu finden. Neben der Softwareimplementierung der Prozesse, die durch die *SPS* gesteuert werden, muss auch eine passende *GUI* entwickelt werden.

7 Literaturverzeichnis

- [1] Neitzel, M. und Mitschang, P.: Handbuch Verbundwerkstoffe, Hanser, München, Wien, 2004.
- [2] Guido Beresheim: Thermoplast-Tapelegen - ganzheitliche Prozessanalyse und -entwicklung, Dissertation an der Universität Kaiserslautern, 2002.
- [3] Der große Brockhaus: In 12 Bänden, 18. Aufl., Brockhaus, Wiesbaden, 1978.
- [4] BIOGRAFICA.info: Ilustración del libro Neumática, URL: <http://www.biografica.info/biografia-de-heron-de-alejandria-llamado-el-viejo-1147>.
- [5] H.-J. Gevatter, Ed.: Handbuch der Mess- und Automatisierungstechnik, Springer, Berlin [etc.] 1999.
- [6] Aero Consultants AG: UD-Tape, URL: <http://www.aero-consultants.ch/consultants.ch/page.php?id=711&language=de> (abgerufen am 17. Oktober 2012).
- [7] Kölzer, P.: Temperaturefassungssystem und Prozessregelung des laserunterstützten Wickelns und Tapelegens von endlos faserverstärkten thermoplastischen Verbundkunststoffen, Shaker, Aachen, 2008.
- [8] Newport Electronics GmbH: Einführung in Infrarot-Pyrometer, URL: <http://www.omega.de/pdf/ir-book/ti1001.pdf>.
- [9] Patrick Pazour: Entwurf und Konstruktion eines Thermoplast-Tapelegekopfes, Master Thesis an der Montanuniversität, 2013.
- [10] Susann Zahn: Ultraschallschneiden von Lebensmitteln: Optimierung durch Abstimmung der Verfahrensparameter auf die spezifischen Eigenschaften des Schnittgutes, Dissertation an der Technische Universität Dresden, 2009.
- [11] Institut für Dynamik und Schwingungen: Ultraschallmesser, URL: <http://www.ids.uni-hannover.de/index.php?id=1412>.

- [12] Peter Mitschang: Verarbeitung unidirektionaler FKV, URL: http://www.ivw.uni-kl.de/uploads/pics/unidirektionaler_FKV2.jpg.
- [13] Muhammad Amir Khan: Experimental and Simulative Description of the Thermoplastic Tape Placement with Online Consolidation, Dissertation an der Universität Kaiserslautern, 2010.
- [14] Werkzeugmaschinen 4, Springer Berlin Heidelberg, 2006.
- [15] Schnell, G. und Wiedemann, B.: Bussysteme in der Automatisierungs- und Prozesstechnik, Vieweg+Teubner Verlag, Wiesbaden, 2012.
- [16] EtherCAT, URL: http://www.ethercat.at/pdf/german/ETG_Brochure_DE.pdf.
- [17] S. Konstantopoulos, E. Fauster, and R. Schledjewski, Eds.: An adaptive modular Monitoring & Control system for Composite Manufacturing Processes 2013.
- [18] Festo: Homepage, URL: www.festo.at (abgerufen am 1. Mai 2013).
- [19] Beckhoff: Homepage, URL: www.beckhoff.at (abgerufen am 1. Mai 2013).
- [20] ELRA: Homepage, URL: www.elra.at (abgerufen am 1. Mai 2013).
- [21] Micro-Epsilon: Homepage, URL: www.micro-epsilon.de (abgerufen am 1. Mai 2013).
- [22] beta SENSORIK: Homepage, URL: www.betasensorik.de (abgerufen am 1. Mai 2013).
- [23] Álvarez, I., Enguita, J.M., Frade, M., Marina, J., und Ojea, G.: On-Line Metrology with Conoscopic Holography: Beyond Triangulation, Sensors, 9 2009, 7021–7037.
- [24] Micro-Epsilon: Grundlagen der berührungslosen Temperaturmessung, 2013.
- [25] OMEGA: Homepage, URL: www.omega.com (abgerufen am 1. Mai 2013).
- [26] OPTIMET: Homepage (abgerufen am 1. Mai 2013).
- [27] Gräff: Homepage, URL: <http://www.graeff.de/> (abgerufen am 1. Mai 2013).
- [28] InfraTec: Homepage (abgerufen am 1. Mai 2013).

[29] Benedikt Merkel: Homepage, URL: <http://www.fsmcreator.de/gg/> (abgerufen am 15. Mai 2013).

8 Abbildungsverzeichnis

Abbildung 1.1 Entwicklung des Weltmarktes für FKV seit 1970	1
Abbildung 1.2 Automatisch öffnende Tempeltüren des Heron von Alexandria.....	3
Abbildung 2.1 Anordnung der Polymerketten in teilkristallinen Thermoplasten links und amorphen Thermoplasten rechts.....	7
Abbildung 2.2 Ausgangsmaterial für den Tapelegeprozess: UD-Tape.....	8
Abbildung 2.3 Schematische Darstellung des Tapelegeprozesses an einem Portalsystem.....	10
Abbildung 2.4 Anordnung der wichtigsten TLK-Komponenten	11
Abbildung 2.5 Ein 6-Achsen-Knickarmroboter mit TLK für das Thermoplasttapelegen.....	12
Abbildung 2.6: Die Darstellung einer Vorschubeinheit bestehend aus zwei gummierten Rollen, wobei die rechte Rolle angetrieben wird und die linke der Aufbringung der Anpresskraft dient	15
Abbildung 2.7: Darstellung einer Tapeführung in Kombination mit der Schneidevorrichtung.....	16
Abbildung 2.8 Prototyp eines Ultraschallmessers	17
Abbildung 2.9 Eine sich im ablegen befindliche Konsolidierungsrolle	18
Abbildung 2.10: Schematische Darstellung der molekularen Durchdringung	18
Abbildung 2.11: Der schematische Signalfluss und Aufbau einer Maschinensteuerung	19
Abbildung 2.12: Darstellung von einfachen Zweipunktverbindungen in einem Netzwerk bestehend aus vier Geräten	25
Abbildung 2.13: Funktionsprinzip eines a) Multiplexers und b) Demultiplexers	26
Abbildung 2.14: Schematische Darstellung einer Bus- oder Linienstruktur	27
Abbildung 2.15: Darstellung einer Baumstruktur die auf der Linienstruktur aufgebaut wird.....	28
Abbildung 2.16: Eine Sternstruktur bestehend aus mehreren Teilnehmern	28
Abbildung 2.17: Übersicht zu einigen Buszugriffsverfahren	29

Abbildung 2.18: Eine schematische Darstellung einer Bussteuerung und seiner Feldgeräte	30
Abbildung 2.19: Verfahren zum beschleunigten Datentransfer zwischen zwei Slaves	31
Abbildung 2.20: Realisierung einer Sternstruktur mittels Switch	32
Abbildung 2.21: Schematische Darstellung der flexiblen Topologie von EtherCAT Feldbussen.....	33
Abbildung 2.22: Realisierung von Kabelredundanz mit Standard-EtherCAT-Slaves in sequenzieller Anordnung.....	34
Abbildung 2.23: Das Prinzip der verteilten Uhren, welche durch eine Master-Uhr gestellt werden	35
Abbildung 2.24: Ein Ethernet-Frame entsprechend der IEEE 802.3 Norm mit eingebettetem EtherCAT-Telegramm.....	36
Abbildung 2.25: Eine Zusammenstellung einiger Profile und Protokolle die von EtherCAT unterstützt werden	36
Abbildung 2.26: Programmablaufplan und Struktogramm anhand eines einfachen Beispiels.....	38
Abbildung 2.27: Übersicht über gängige Programmiersprachen	39
Abbildung 3.1: Darstellung einer Vorschubeinheit mit Führungsstangen	43
Abbildung 3.2: Tapeführungs- und Schneideeinheit zur Zentrierung und zum Schneiden von Tapes.....	45
Abbildung 3.3: Der Bandpuffer bestehend aus drei Rollen, bei dem die mittlere Rolleneinheit dem Pufferaufbau dient	46
Abbildung 3.4: Das Konsolidierungssystem mit einer beispielhaften Heizquelle um das Tape aufzuschmelzen.....	47
Abbildung 3.5: Eine CAD-Darstellung des Tapelegeprüfstandes vom LVV.....	49
Abbildung 4.1: Darstellung unterschiedlicher pneumatischer Zylinder der Firma Festo mit runden (links unten), eckigen (rechts oben) und Doppelkolbenstangen (rechts oben) sowie eines Kompaktzylinders (rechts unten)	57
Abbildung 4.2: Darstellung der Ventilinsel CPV10-VI-IP-8 (rechts) und ihrer Erweiterungen	58

Abbildung 4.3: Darstellung mehrerer Schrittmotoren der Firma Beckhoff (links) und die CAD Darstellung des AS1050-0120 (rechts)	59
Abbildung 4.4: Schematische Darstellung eines Reed-Näherungsschalters	62
Abbildung 4.5: Schematische Darstellung des Triangulierungsverfahrens mit einer gewöhnlichen fokussierten Lichtquelle	63
Abbildung 4.6: Eine beispielhafte Darstellung des Laser-Lichtschnittverfahrens..	64
Abbildung 4.7: Darstellung des Näherungsschalters SME-8M-DS-24V-K-2,5-OE der Firma Festo	65
Abbildung 4.8: Beispielhafte Darstellung scanCONTROL Compact der Firma Micro-Epsilon.....	65
Abbildung 4.9: Schematische Darstellung einer Einweg-Lichtschanke und ihr Intensitätsverlauf beim Durchlauf eines nicht transparenten Objekts	66
Abbildung 4.10: Lichtband-Gabelsensor EG-40-0-Q30 (links) und sein zugehöriger Verstärker OV-1001-HUP (rechts).....	67
Abbildung 4.11: Schematische Darstellung eines einzelnen Strahls im konoskopischen Strahlengang	69
Abbildung 4.12: Darstellung eines pyroelektrischen Detektors, der unter Einwirkung von Strahlung und einer Temperaturerhöhung Spannung abgibt	70
Abbildung 4.13: Darstellung der erforderlichen Komponenten für eine IR-Pyrometer Messung	71
Abbildung 4.14: Schematische Darstellung des conoprobe nano Sensors von Optimet.....	73
Abbildung 4.15: Abbildung eines thermoMETER CTLaser Sensors zur Temperaturbestimmung im Ablegebereich.....	74
Abbildung 4.16: Darstellung der Wärmebildkamera ImageIR 8300 der Firma InfraTec.....	74
Abbildung 5.1: Darstellung der Kommunikationsebenen und ihrer Schnittstellen.	75
Abbildung 5.2: Darstellung des Initialisierungsstatus Z1, eines gewöhnlichen Prozessstatus Z2 und des Finalisierungsstatus Z3 mit Übergangspfaden [29]. ...	76
Abbildung 5.3: Darstellung des Tapelegeprozesses für den TLK am LVV	77
Abbildung 5.4: Schematische Darstellungen eines pneumatischen Zylinders und eines pneumatischen Parallelgreifers sowie der anfahrbaren Positionen.	78

Abbildung 5.5: Schema der Initialisierung der Vorschubeinheit..... 79

Abbildung 5.6: Darstellung des EA zur Funktionsprüfung der Schneide- und Konsolidierungseinheit 80

Abbildung 5.7: Darstellung des EA zur Funktionsprüfung des Bandpuffers 81

Abbildung 5.8: Darstellung des EA für die Funktionsprüfung der Heizsystems.... 81

Abbildung 5.9: Beispielhafte Darstellung eines Einschwingvorganges eines Heizsystems..... 82

Abbildung 5.10: Darstellung des EA zur Funktionsprüfung und zum Normalbetrieb eines Positioniersystems..... 83

Abbildung 5.11: Darstellung des Pfades zur Funktionsprüfung aller Achsen. 83

Abbildung 5.12: Schematische Darstellung der Komponentenanzordnung und einer möglichen Position des Tapes nach der Beschickung. 84

Abbildung 5.13: Darstellung des EA zur Förderung des Tapes an den Ablegepunkt 84

9 Tabellenverzeichnis

Tabelle 2.1: Die höchsten Kennwerte der häufigsten Verstärkungsfasern	5
Tabelle 2.2: Auflistung der sieben Schichten des OSI-Referenzmodells nach ISO 7498	21
Tabelle 4.1: Übersicht über alle Sensoren und Aktuatoren im TLK.	56
Tabelle 10.1: Konventionelle Signale des Tapelegeprüfstands.	95
Tabelle 10.2: Virtuelle Kanäle des Tapelegeprüfstands.	96
Tabelle 10.3: Signale des Tapelegekopfes.	97
Tabelle 10.4: Beschreibung der Zustände des Tapelegeprozesses.	98
Tabelle 10.5: Beschreibung der Übergangsbedingungen des Tapelegeprozesses.	99
Tabelle 10.6: Beschreibung der Zustände der Vorschubeinheit.	100
Tabelle 10.7: Beschreibung der Übergangsbedingungen der Funktionsüberprüfung der Vorschubeinheit.	100
Tabelle 10.8: Beschreibung der Zustände der Schneideeinheit und des Konsolidierungssystems.	101
Tabelle 10.9: Beschreibung der Übergangsbedingungen der Funktionsüberprüfung der Schneideeinheit und des Konsolidierungssystems.	101
Tabelle 10.10: Beschreibung der Zustände des Bandpuffers.	102
Tabelle 10.11: Beschreibung der Übergangsbedingungen der Funktionsüberprüfung des Bandpuffers.	102
Tabelle 10.12: Beschreibung der Zustände des Heizsystems.	103
Tabelle 10.13: Beschreibung der Übergangsbedingungen der Funktionsüberprüfung und des Normalbetriebes des Heizsystems.	103
Tabelle 10.14: Beschreibung der Zustände des Positioniersystems.	104
Tabelle 10.15: Beschreibung der Übergangsbedingungen der Funktionsüberprüfung und des Normalbetriebes des Positioniersystems.	104
Tabelle 10.16: Beschreibung der Zustände des positionieren des Tapes.	105
Tabelle 10.17: Beschreibung der Übergangsbedingungen der Funktionsüberprüfung und des Normalbetriebes des positionieren des Tapes. .	105

10 Anhang

Tabelle 10.1: Konventionelle Signale des Tapelegeprüfstands.

Signalaustausch Tapelegeprüfstand mittels I/O-Klemmen			
Heizplatte			
AO	AI	DO	DI
Istwert_T	Sollwert_T		Schalter_An/Aus
Reserve	Reserve		Reserve
Reserve	Reserve		Reserve
Reserve	Reserve		Reserve
Temperiergerät			
AO	AI	DO	DI
Istwert_Vorlauf_intern_T	Sollwert_T	Status_AN/AUS	Schalter_AN/AUS
Istwert_Rücklauf_intern_T	Istwert_Rücklauf_extern_T_optional	Reserve	Reserve
Istwert_Rücklauf_extern_T	Istwert_Rücklauf_extern_T_optional	Reserve	Reserve
Istwert_Rücklauf_extern_T	Reserve	Reserve	Reserve
Reserve	Reserve	Reserve	Reserve
Reserve	Reserve	Reserve	Reserve
Reserve	Reserve	Reserve	Reserve
Reserve	Reserve	Reserve	Reserve
Pneumatische Bremsen			
AO	AI	DO	DI
		Bremse1_Pos1	Bremse1_Schalter1
		Bremse1_Pos2	Bremse1_Schalter2
		Bremse2_Pos1	Bremse2_Schalter1
		Bremse2_Pos2	Bremse2_Schalter2
		Bremse3_Pos1	Bremse3_Schalter1
		Bremse3_Pos2	Bremse3_Schalter2
		Bremse4_Pos1	Bremse4_Schalter1
		Bremse4_Pos2	Bremse4_Schalter2
IR-Pyrometer			
AO	AI	DO	DI
Pyrometer1			Schalter1
Pyrometer2			Schalter2
Pyrometer3			Schalter3
Reserve			Reserve
Oberfläche Konsolidierungsrolle - IR-Pyrometer/Thermoelement			
AO	AI	DO	DI
Istwert_T			Schalter
Reserve			Reserve
Reserve			Reserve
Reserve			Reserve
Positioniersystem (Laser) - Linearmotoren			
AO	AI	DO	DI
IstPosition_Laser1		Status_Laser1	
IstPosition_Laser2		Status_Laser2	
IstPosition_Laser3		Status_Laser3	
IstPosition_Laser4		Status_Laser4	
Reserve		Status_Näherungsschalter1	
Reserve		Status_Näherungsschalter2	
Reserve		Status_Näherungsschalter3	
Reserve		Status_Näherungsschalter4	

Tabelle 10.2: Virtuelle Kanäle des Tapelegeprüfstands.

Signalaustausch Tapelegeprüfstand mittels virtueller Kanäle			
Positioniersystem (Laser) - Linearmotoren			
CSP2008		EtherCAT	
VAO	VAI	VDO	VDI
IstPosition_Laser1		Status_Laser1	Schalter_Laser1
IstPosition_Laser2		Status_Laser2	Schalter_Laser2
IstPosition_Laser3		Status_Laser3	Schalter_Laser3
IstPosition_Laser4		Status_Laser4	Schalter_Laser4
Reserve		Status_Näherungsschalter1	Reserve
Reserve		Status_Näherungsschalter2	Reserve
Reserve		Status_Näherungsschalter3	Reserve
Reserve		Status_Näherungsschalter4	Reserve
Positioniersystem (MES) - Linearmotoren			
Embedded-PC/SPS	Verstärker	EtherCAT	
VAO	VAI	VDO	VDI
RelPosition_Schlitten1	SollPosition_Schlitten1	Status_Schlitten1	Schalter_Schlitten1
RelPosition_Schlitten2	SollPosition_Schlitten2	Status_Schlitten2	Schalter_Schlitten2
Reserve	SollGeschwindigkeit_Schlitten1	Reserve	Reserve
Reserve	SollGeschwindigkeit_Schlitten2	Reserve	Reserve
Reserve	SollBeschleunigung_Schlitten1	Reserve	Reserve
Reserve	SollBeschleunigung_Schlitten2	Reserve	Reserve
Reserve	Reserve	Reserve	Reserve
Reserve	Reserve	Reserve	Reserve
Drehwinkelmessung - optisch			
Netzwerkkarte	GigE Vision		
Lichtschnittsensor - Tapegeometrie VOR dem Ablegepunkt			
Netzwerkkarte	GigE Vision		
Lichtschnittsensor - Tapegeometrie NACH dem Ablegepunkt			
Netzwerkkarte	GigE Vision		
Thermographie			
Netzwerkkarte	GigE Vision		

Tabelle 10.3: Signale des Tapelegekopfes.

Signalaustausch Tapelegekopf			
Vorschubeinheit			
Embedded-PC/SPS	Verstärker	EtherCAT	
VAO	VAI	VDO	VDI
IstDrehzahl	SollDrehzahl	Status	Start
Reserve	Reserve	Reserve	Stop
Reserve	Reserve	Reserve	Reserve
Reserve	Reserve	Reserve	Reserve
Winkелеinstellung			
	Verstärker	EtherCAT	
VAO	VAI	VDO	VDI
IstDrehzahl	SollDrehzahl	Status	Start
Reserve	Reserve	Reserve	Stop
Reserve	Reserve	Reserve	Reserve
Reserve	Reserve	Reserve	Reserve
Pneumatik			
AO	AI	DO	DI
		Näherungsschalter_Zylinder1_Pos1	Zylinder1_Pos1
		Näherungsschalter_Zylinder1_Pos2	Zylinder1_Pos2
		Näherungsschalter_Zylinder2_Pos1	Zylinder2_Pos1
		Näherungsschalter_Zylinder2_Pos2	Zylinder2_Pos2
		Näherungsschalter_Zylinder3_Pos1	Zylinder3_Pos1
		Näherungsschalter_Zylinder3_Pos2	Zylinder3_Pos2
		Näherungsschalter_Greifer4_Pos1	Greifer4_Pos1
		Näherungsschalter_Greifer4_Pos2	Greifer4_Pos2
		Reserve	Reserve
		Reserve	Reserve
		Reserve	Reserve
		Reserve	Reserve
		Reserve	Reserve
		Reserve	Reserve
		Reserve	Reserve
		Reserve	Reserve
		Reserve	Reserve
Temperiergerät			
AO	AI	DO	DI
Istwert_Vorlauf_intern_T	Sollwert_T	Status_AN/AUS	Schalter_AN/AUS
Istwert_Rücklauf_intern_T	Istwert_Rücklauf_extern_T_optional	Reserve	Reserve
Istwert_Rücklauf_extern_T	Istwert_Rücklauf_extern_T_optional	Reserve	Reserve
Istwert_Rücklauf_extern_T	Reserve	Reserve	Reserve
Reserve	Reserve	Reserve	Reserve
Reserve	Reserve	Reserve	Reserve
Reserve	Reserve	Reserve	Reserve
Reserve	Reserve	Reserve	Reserve
Reserve	Reserve	Reserve	Reserve

Tabelle 10.4: Beschreibung der Zustände des Tapelegeprozesses.

Zust.	Bezeichnung	Beschreibung
TB	Tape Beschickung	manuelles einführen des Tapes bis unterhalb der Vorschubeinheit Bestätigung der Tapeposition durch Indikator einholen
VB	Vorbereitung	Testlauf des Positioniersystems durchführen alle Aktuatoren auf ihre Funktionstüchtigkeit prüfen alle Sensoren auf ihre Funktionstüchtigkeit prüfen Heizsystem hochfahren Konsolidierungssystem temperieren Werkzeug temperieren
TP	Tape positionieren	Positionierungssystem auf Startposition fahren Tape auf Referenzposition fahren (Lichtschanke) Tape auf Ablegepunkt vorschieben Konsolidierungskraft aufbringen Vorschubeinheit lösen
TL	Tape legen	heizen und Legepfad abfahren
LA	Legeprozess abschl.	heizen und Legepfad abfahren Bandpuffer aufbauen schneiden und Bandpuffer abbauen Tape durch Vorschubeinheit fixieren Legepfadende anfahren Heizsystem abschalten Konsolidierungskraft lösen Zylinder und Greifer des Bandpuffers auf Ausgangsposition bringen
NB	Nachbereitung	Positioniersystem auf Endposition fahren alle Aktuatoren auf ihre Endpositionen fahren Heizsystem abschalten Temperierung des Konsolidierungssystems abschalten Werkzeugtemperierung abschalten

Tabelle 10.5: Beschreibung der Übergangsbedingungen des Taplegeprozesses.

Zust.süberg.	Zust. vorher	Zust. nachher	Übergangsbedingungen
TBVB	TB	VB	starten des Prozesses durch den Benutzer
VBTP	VB	TP	korrekte Funktion aller Komponenten erreichen aller Sollwerte
TPTL	TP	TL	erreichen des Sollwerts der Tapelänge bis zum Ablegepunkt Konsolidierungskraft aufbringen lösen der Vorschubeinheit
TLLA	TL	LA	erreichen der Restablegelänge
LATP	LA	TP	Legepfadende erreicht weiterer Startpunkt vorhanden
LANB	LA	NB	Legepfadende erreicht keine weiterer Startpunkt vorhanden

Tabelle 10.6: Beschreibung der Zustände der Vorschubeinheit.

Zust.	Bezeichnung	Beschreibung
Init	Initialisierung	Zylinder ist eingefahren (Z_N1 Position)
ZA	Zylinder ausgefahren	Zylinder ist ausgefahren (Z_N2 Position)
ZE	Zylinder eingefahren	Zylinder ist eingefahren (Z_N1 Position)
VF	Vorschub fährt	Vorschubmotor dreht in Default-Richtung
VS	Vorschub stoppt	Vorschubmotor hält an und erhöht Richtungsumkehrzähler um +1

Tabelle 10.7: Beschreibung der Übergangsbedingungen der Funktionsüberprüfung der Vorschubeinheit.

Zust.süberg.	Zust. vorher	Zust. nachher	Übergangsbedingungen
InitZA	Init	ZA	Befehl zur Funktionsüberprüfung wird erteilt Z_N1 Position wird rückgemeldet Befehl zum Zylinder ausfahren wird gegeben
ZAZE	ZA	ZE	Z_N2 Position wird rückgemeldet Befehl zum Zylinder einfahren wird gegeben
ZEVF	ZE	VF	Z_N1 Position wird rückgemeldet Fahrbefehl in Default-Richtung wird erteilt
VFVS	VF	VS	Feedbackmeldung der Default-Richtung wird rückgemeldet Stoppbefehl wird erteilt
VSVF	VS	VF	Richtungsumkehrzähler wird um +1 erhöht Fahrbefehl in Gegenrichtung wird erteilt
VFVS	VF	VS	Feedbackmeldung der Gegenrichtung wird rückgemeldet Stoppbefehl wird erteilt
VSZA	VS	ZA	Richtungsumkehrzähler hat Endwert erreicht Befehl zum Zylinder ausfahren wird gegeben

Tabelle 10.8: Beschreibung der Zustände der Schneideeinheit und des Konsolidierungssystems.

Zust.	Bezeichnung	Beschreibung
Init	Initialisierung	beliebige Position des Zylinders (Z_N1 Position) Initialisierungszähler auf 0 (InitC=0)
ZA	Zylinder ausgefahren	Zylinder ausgefahren (Z_N2 Position) Initialisierungszähler lesen Initialisierungszähler +1 (InitC=+1)
ZE	Zylinder eingefahren	Zylinder eingefahren (Z_N1 Position) Initialisierungszähler lesen Initialisierungszähler +1 (InitC=+1)
Fin	Finalisierung	Zylinder in Ausgangsposition Initialisierungszähler (InitC=2)

Tabelle 10.9: Beschreibung der Übergangsbedingungen der Funktionsüberprüfung der Schneideeinheit und des Konsolidierungssystems.

Zust.süberg.	Zust. vorher	Zust. nachher	Übergangsbedingungen
InitZE	Init	ZE	InitC=0 Zylinder ausgefahren (Z_N2 Position)
ZEZA	ZE	ZA	InitC=1 Zylinder eingefahren (Z_N1 Position)
ZAFin	ZA	Fin	InitC=2

Tabelle 10.10: Beschreibung der Zustände des Bandpuffers.

Zust.	Bezeichnung	Beschreibung
Init/Fin	Initialisierung/Finalisierung	Zylinder ausgefahren (Z_N2 Position) Greifer geschlossen (G_N1 Position)
ZE	Zylinder eingefahren	Zylinder eingefahren (Z_N1 Position) Greifer geschlossen (G_N1 Position)
GL	Greifer gelöst	Zylinder eingefahren (Z_N1 Position) Greifer gelöst (G_N2 Position)
ZA	Zylinder ausgefahren	Zylinder ausgefahren (Z_N2 Position) Greifer gelöst (G_N2 Position)
GS	Greifer geschlossen	Zylinder ausgefahren (Z_N2 Position) Greifer geschlossen (G_N1 Position)

Tabelle 10.11: Beschreibung der Übergangsbedingungen der Funktionsüberprüfung des Bandpuffers.

Zust.süberg.	Zust. vorher	Zust. nachher	Übergangsbedingungen
InitZE	Init	ZE	Restablegelänge erreicht Zylinder ausgefahren (Z_N2 Position) Greifer geschlossen (G_N1 Position)
ZEGL	ZE	GL	Befehl Bandpuffer freizugeben Zylinder eingefahren (Z_N1 Position) Greifer geschlossen (G_N1 Position)
GLZA	GL	ZA	verstreichen einer vorgegebenen Zeit Greifer gelöst (G_N2 Position)
ZAGS	ZA	GS	Zylinder ausgefahren (Z_N2 Position) Greifer gelöst (G_N2 Position)
GSFin	GS	Fin	Zylinder ausgefahren (Z_N2 Position) Greifer geschlossen (G_N1 Position)

Tabelle 10.12: Beschreibung der Zustände des Heizsystems.

Zust.	Bezeichnung	Beschreibung
ST	Starttemperatur	Starttemperatur
H	heizen	auf eine vorgegebene Temperatur aufheizen

Tabelle 10.13: Beschreibung der Übergangsbedingungen der Funktionsüberprüfung und des Normalbetriebes des Heizsystems.

Zust.süberg.	Zust. vorher	Zust. nachher	Übergangsbedingungen
STH	ST	H	Startbefehl heizen
HST	H	ST	Zieltemperatur erreicht

Tabelle 10.14: Beschreibung der Zustände des Positioniersystems.

Zust.	Bezeichnung	Beschreibung
SP	Startpunkt	Startpunkt
PA	Position anfahren	Position anfahren

Tabelle 10.15: Beschreibung der Übergangsbedingungen der Funktionsüberprüfung und des Normalbetriebes des Positioniersystems.

Zust.süberg.	Zust. vorher	Zust. nachher	Übergangsbedingungen
SPPA	SP	PA	Startposition freigegeben
PASP	PA	SP	Zielposition erreicht

Tabelle 10.16: Beschreibung der Zustände des positionieren des Tapes.

Zust.	Bezeichnung	Beschreibung
SP	Start Punkt	Tape wurde mindestens bis zur Vorschubeinheit eingeführt
ZA	Zylinder ausgefahren	Zylinder der Vorschubeinheit wurde ausgefahren (Z_N2 Position)
VR	Vorschub rückwärts	Vorschubmotor fährt entgegen der Förderrichtung
VV	Vorschub vorwärts	Vorschubmotor fährt in förderrichtung
SA	Startpunkt angefahren	der Ablegepunkt als Startpunkt wurde angefahren Zylinder zur Applizierung der Konsolidierungskraft ist ausgefahren Zylinder der Vorschubeinheit wurde eingefahren (Z_N1 Position)

Tabelle 10.17: Beschreibung der Übergangsbedingungen der Funktionsüberprüfung und des Normalbetriebes des positionieren des Tapes.

Zust.süberg.	Zust. vorher	Zust. nachher	Übergangsbedingungen
ZAVR	ZA	VR	Lichtband-Gabelsensor detektiert ein Objekt (LGS=1)
ZAVV	ZA	VV	Lichtband-Gabelsensor detektiert kein Objekt (LGS=0)
VVSA	VV	SA	Lichtband-Gabelsensor detektiert ein Objekt (LGS=1) Vorschubmotor fährt Tape an den Ablegepunkt